

PowerPack 300 | 400 | 500 PowerTube 400 | 500 | 625

BBS245 | BBR245 | BBS265 | BBR265 | BBS275 | BBR275 |
BBP280 | BBP281 | BBP282 | BBP283 | BBP290 | BBP291

Robert Bosch GmbH
72757 Reutlingen
Germany

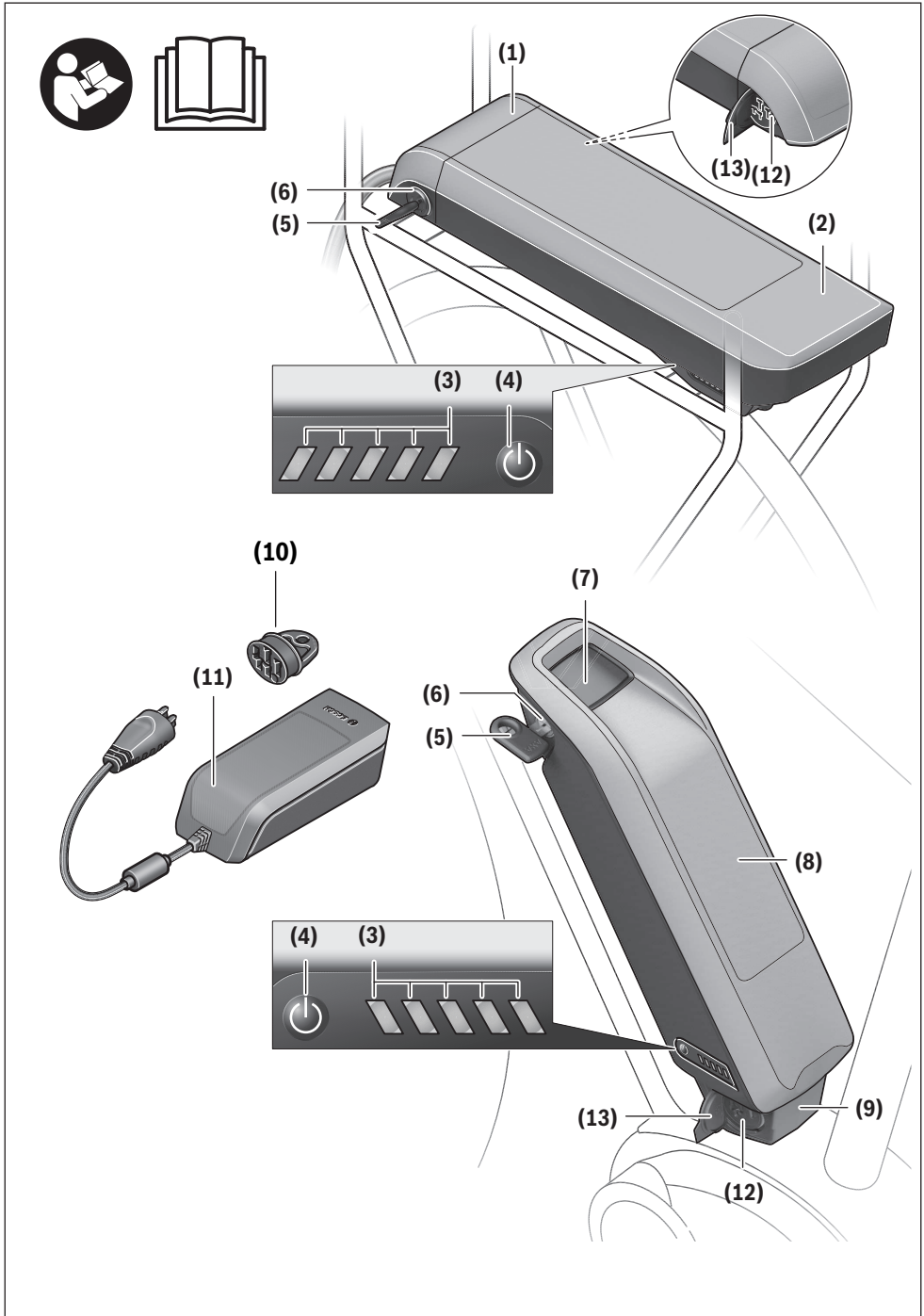
www.bosch-ebike.com

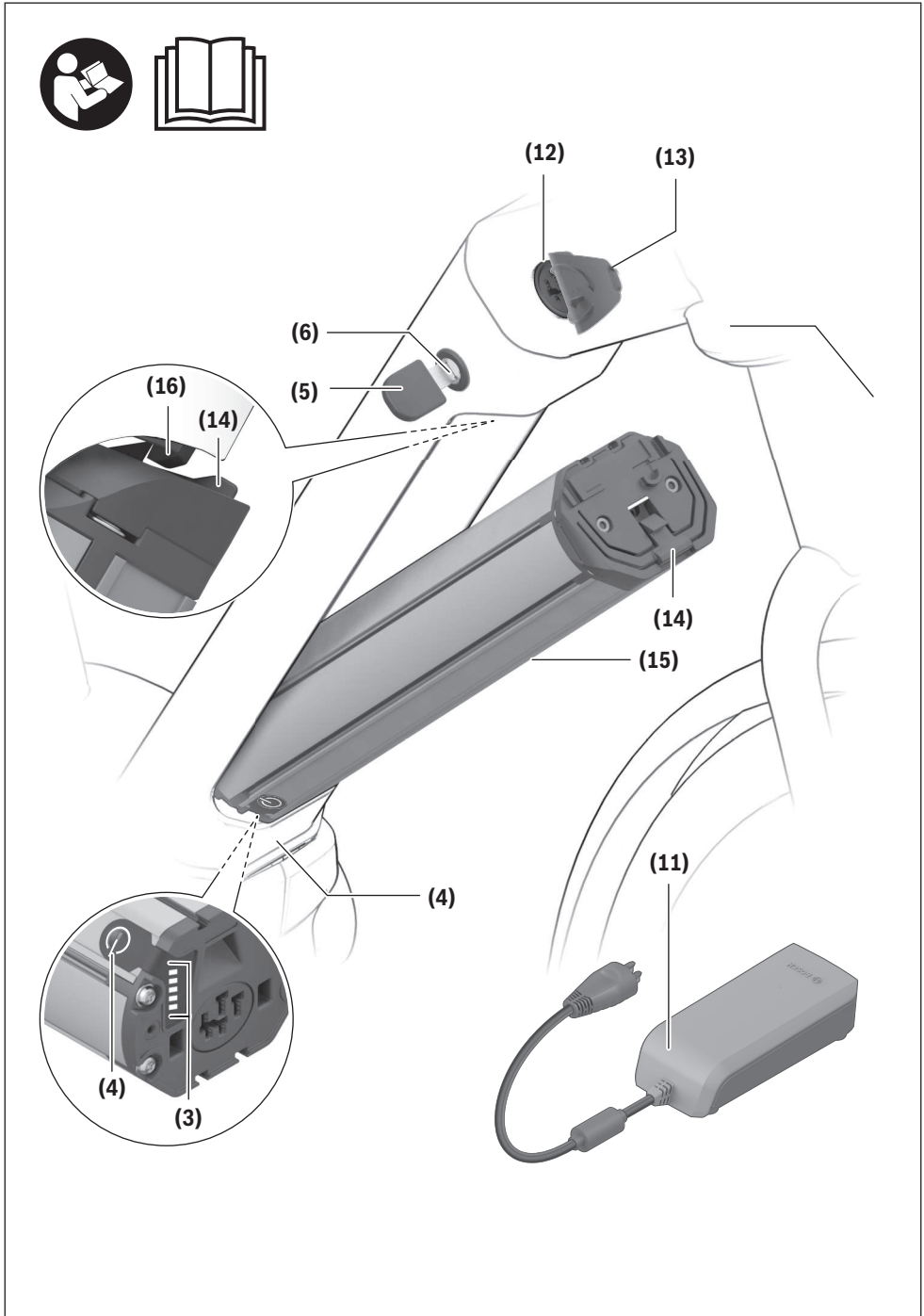
0 275 007 XPX (2024.02) T / 72 EEU

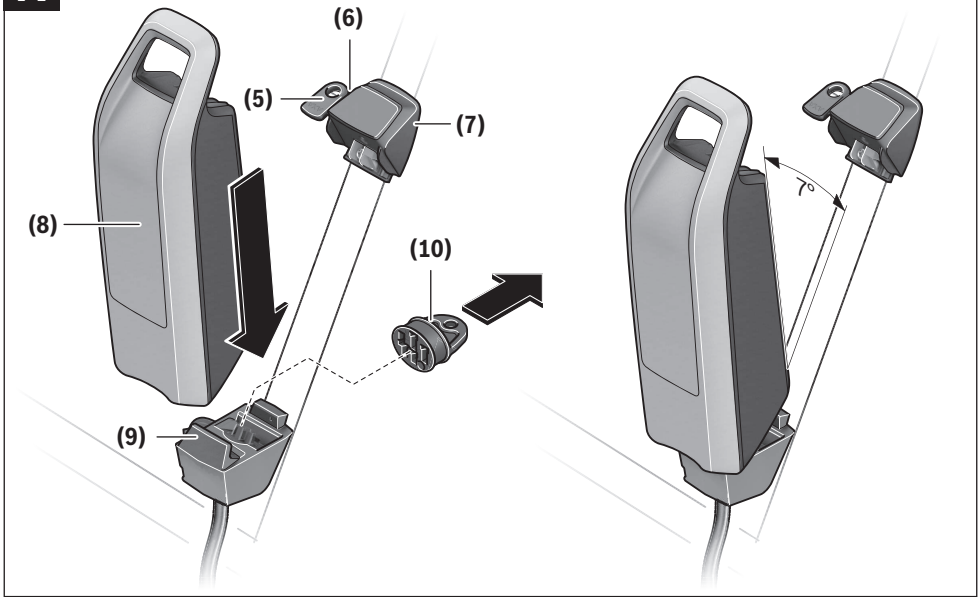
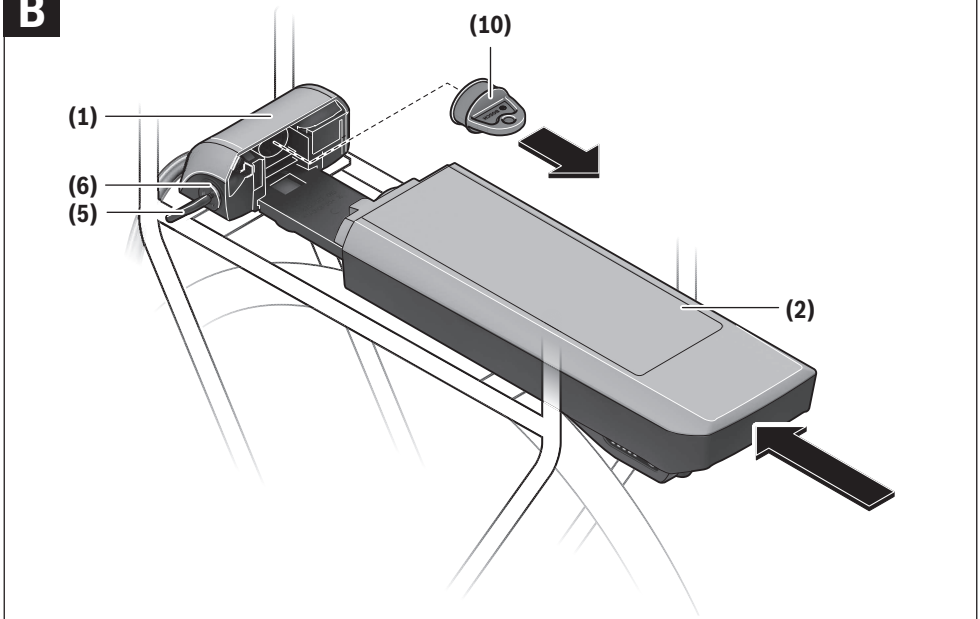


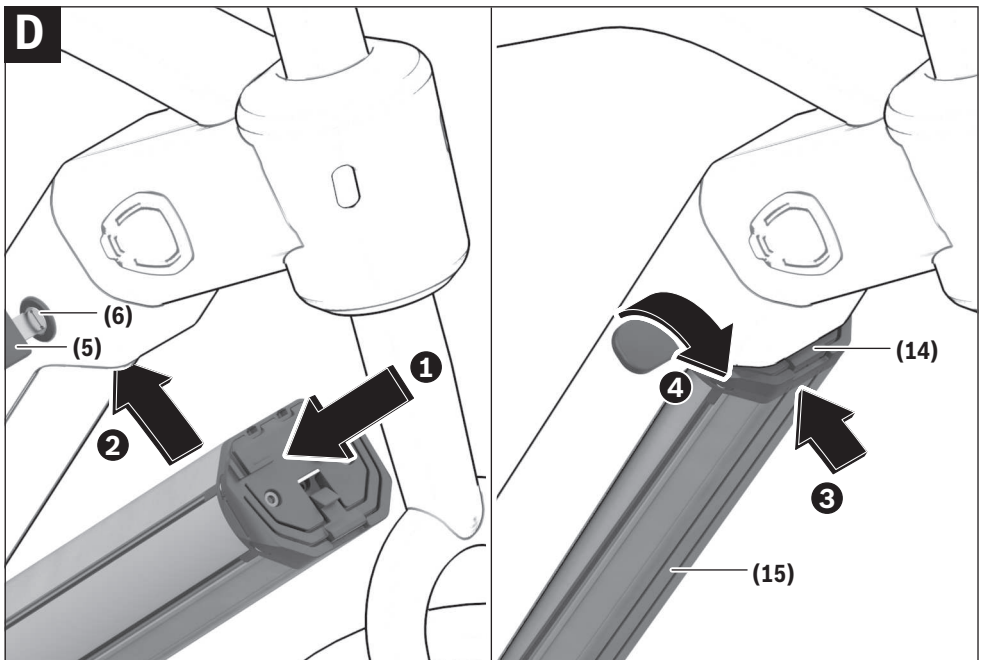
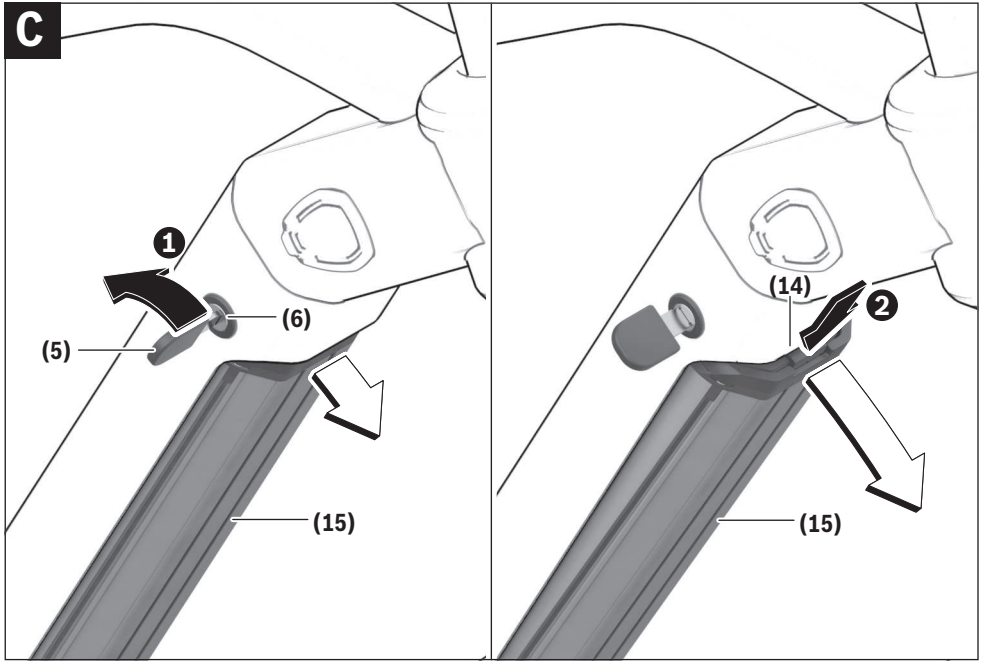
- pl** Oryginalna instrukcja obsługi
- cs** Původní návod k obsluze
- sk** Pôvodný návod na obsluhu
- hu** Eredeti használati utasítás
- ro** Instrucțiuni de folosire originale
- bg** Оригиналното ръководство за експлоатация
- sl** Originalna navodila za uporabo
- hr** Originalne upute za uporabu
- et** Originaalkasutusjuhend
- lv** Oriģinālā lietošanas pamācība
- lt** Originali instrukcija







A**B**



Wskazówki dotyczące bezpieczeństwa



Należy przeczytać wszystkie wskazówki dotyczące bezpieczeństwa i zalecenia. Nieprzestrzeganie wskazówek dotyczących

bezpieczeństwa i zaleceń może doprowadzić do porażenia prądem elektrycznym, pożaru i/lub poważnych obrażeń ciała.

Materiały, z jakich wykonano ogniwa litowo-jonowe, są materiałami palnymi w określonych warunkach. Należy zapoznać się z zasadami postępowania zamieszczonymi w niniejszej instrukcji obsługi.

Wszystkie wszystkie wskazówki dotyczące bezpieczeństwa pracy i zalecenia należy zachować do dalszego zastosowania.

Używane w niniejszej instrukcji obsługi pojęcie **akumulator eBike** odnosi się do wszystkich oryginalnych akumulatorów Bosch eBike.

- ▶ **Należy przeczytać i przestrzegać wskazówek dotyczących bezpieczeństwa pracy oraz zaleceń zawartych we wszystkich instrukcjach obsługi komponentów roweru elektrycznego oraz w instrukcji obsługi roweru elektrycznego.**
- ▶ **Przed przystąpieniem do prac przy rowerze elektrycznym (np. przeglądu, napraw, montażu, konserwacji, prac przy łańcuchu itp.), transportem roweru za pomocą samochodu lub samolotu lub przechowywaniem akumulatora należy wyjąć akumulator eBike z roweru elektrycznego.** Niezamierzone uruchomienie roweru elektrycznego może spowodować obrażenia ciała.
- ▶ **Nie otwierać akumulatora eBike.** Istnieje niebezpieczeństwo zwarcia. W przypadku otwarcia akumulatora eBike przepada gwarancja.
- ▶ **Akumulator eBike należy chronić przed wysokimi temperaturami (np. przed stałym nasłonecznieniem), ogniem i zanurzeniem w wodzie. Akumulatora eBike nie wolno przechowywać ani użytkować w pobliżu gorących i łatwopalnych obiektów.** Istnieje niebezpieczeństwo wybuchu.
- ▶ **Nie używany akumulator eBike należy trzymać z dala od spinaczy, monet, kluczy, gwoździ, śrub lub innych małych przedmiotów metalowych, które mogłyby spowodować zmostkowanie styków.** Zwarcie styków może spowodować oparzenia lub doprowadzić do pożaru. W razie wystąpienia szkód powstałych w wyniku tego typu zwarcia wygasają wszelkie roszczenia gwarancyjne firmy Bosch.
- ▶ **Należy unikać poddawania produktu dużym obciążeniom mechanicznym oraz silnej emisji ciepła.** Mogą one uszkodzić ogniwa akumulatora i doprowadzić do wydostania się na zewnątrz substancji palnych.
- ▶ **Ładowarki i akumulatora eBike nie wolno umieszczać w pobliżu łatwopalnych materiałów. Akumulatory**

eBike wolno ładować tylko w stanie suchym i w pomieszczeniach ogniotrwałych. Ze względu na wzrost temperatury podczas ładowania istnieje niebezpieczeństwo pożaru.

- ▶ **Akumulator roweru elektrycznego należy ładować wyłącznie pod nadzorem.**
- ▶ **W przypadku nieprawidłowej obsługi może dojść do wycieku elektrolitu z akumulatora eBike. Należy unikać bezpośredniego kontaktu z elektrolitem. W razie kontaktu dane miejsce natychmiast spłukać wodą. Jeżeli ciecz dostała się do oczu, należy dodatkowo skonsultować się z lekarzem.** Wyciekający elektrolit może spowodować podrażnienia skóry lub oparzenia.
- ▶ **Akumulatory eBike należy chronić przed uderzeniami mechanicznymi.** Istnieje niebezpieczeństwo uszkodzenia akumulatora eBike.
- ▶ **W przypadku uszkodzenia i niewłaściwego użytkowania z akumulatora eBike mogą wydobywać się szkodliwe opary. Należy zadbać o dopływ świeżego powietrza, a w przypadku wystąpienia dolegliwości skontaktować się z lekarzem.** Opary mogą podrażnić drogi oddechow.
- ▶ **Akumulator eBike wolno ładować wyłącznie przy użyciu oryginalnych ładowarek Bosch.** W razie stosowania ładowarek innych producentów niż Bosch nie można wykluczyć zagrożenia pożarem.
- ▶ **Nie wolno ładować ani użytkować uszkodzonego akumulatora eBike.** Należy się zwrócić się do autoryzowanego punktu sprzedaży rowerów.
- ▶ **Akumulator eBike należy stosować wyłącznie w rowerach elektrycznych wyposażonych w oryginalny system napędowy Bosch eBike.** Tylko w ten sposób można chronić akumulator eBike przed niebezpiecznym przeciążeniem.
- ▶ **Należy stosować wyłącznie oryginalne akumulatory Bosch eBike, które zostały dopuszczone przez producenta do stosowania w Państwa rowerze elektrycznym.** Użycie akumulatorów eBike innego rodzaju może spowodować obrażenia lub wywołać pożar. W razie zastosowania akumulatorów innego rodzaju firma Bosch nie ponosi odpowiedzialności, także z tytułu gwarancji.
- ▶ **Akumulatora mocowanego na bagażniku nie wolno używać jako uchwyty.** Używanie akumulatora do podnośnika roweru może spowodować uszkodzenie akumulatora.
- ▶ **Akumulator eBike należy przechowywać w miejscu niedostępnym dla dzieci.**

Bezpieczeństwo naszych klientów i produktów jest dla nas bardzo ważne. Nasze akumulatory eBike są wykonane w technologii litowo-jonowej i projektowane oraz produkowane zgodnie z najnowszym stanem wiedzy technicznej. Spełniamy, a nierzadko nawet przewyższamy obowiązujące normy bezpieczeństwa. W stanie naładowanym akumulatory litowo-jonowe mają wysoką pojemność energii. W przypadku uszkodzenia (które może być także niewidoczne z zewnątrz) akumulatory litowo-jonowe mogą w sporadycznych przypadkach ulec zapłonowi.

Informacje o ochronie danych osobowych

Przy podłączeniu roweru elektrycznego do **Bosch DiagnosticTool** lub podczas wymiany komponentów roweru elektrycznego przekazywane są informacje techniczne dotyczące roweru elektrycznego (np. producent, model, numer identyfikacyjny roweru, dane konfiguracji) oraz dane dotyczące użytkowania roweru elektrycznego (np. całkowity czas podróży, zużycie energii, temperatura) do Bosch eBike Systems (Robert Bosch GmbH) w celu obsługi zapytania, zgłoszenia serwisowego oraz w celu ulepszania produktów. Bliższe informacje dotyczące przetwarzania danych są dostępne na stronie: www.bosch-ebike.com/privacy-full.

Opis urządzenia i jego zastosowania

Użycie zgodne z przeznaczeniem

Akumulatory Bosch eBike są przeznaczone wyłącznie do zasilania jednostki napędowej i nie wolno ich używać do żadnych innych celów.

Przedstawione graficznie komponenty

Numeracja przedstawionych komponentów odnosi się do schematów, znajdujących się na stronach graficznych, umieszczonych na początku niniejszej instrukcji.

Wszystkie rysunki części rowerowych, oprócz akumulatora eBike i jego uchwytów, są wykonane w formie schematów i

mogą różnić się od części rzeczywistych posiadanego roweru.

Oprócz przedstawionych tutaj funkcji możliwe są także inne funkcje wynikające z bieżącej modyfikacji oprogramowania w celu usunięcia błędów i rozszerzenia funkcjonalności.

- (1) Uchwyt akumulatora mocowanego na bagażniku
- (2) Akumulator mocowany na bagażniku
- (3) Wskaźnik zasilania i wskaźnik stanu naładowania
- (4) Włącznik/wyłącznik
- (5) Klucz do zamka akumulatora
- (6) Zamek akumulatora
- (7) Górny uchwyt akumulatora standardowego
- (8) Akumulator standardowy
- (9) Dolny uchwyt akumulatora standardowego
- (10) Pokrywa (dostawa tylko dla rowerów elektrycznych z 2 akumulatorami eBike)
- (11) Ładowarka
- (12) Gniazdo ładowania
- (13) Pokrywka gniazda ładowania
- (14) Ogranicznik zabezpieczający akumulator PowerTube
- (15) Akumulator PowerTube
- (16) Hak zabezpieczający akumulator PowerTube

Dane techniczne

Akumulator litowo-jonowy		PowerPack 300	PowerPack 400	PowerPack 500
Kod produktu		BBS245 ^{A) B)} BBR245 ^{B) C)}	BBS265 ^{A)} BBR265 ^{C)}	BBS275 ^{A)} BBR275 ^{C)}
Napięcie znamionowe	V	36	36	36
Pojemność znamionowa	Ah	8,2	11	13,4
Energia	Wh	300	400	500
Temperatura robocza	°C	-5 ... +40	-5 ... +40	-5 ... +40
Temperatura przechowywania	°C	+10 ... +40	+10 ... +40	+10 ... +40
Dopuszczalny zakres temperatur ładowania	°C	0 ... +40	0 ... +40	0 ... +40
Ciężar, ok.	kg	2,5 ^{A)} /2,6 ^{C)}	2,5 ^{A)} /2,6 ^{C)}	2,6 ^{A)} /2,7 ^{C)}
Stopień ochrony		IP55	IP55	IP55

A) Akumulator standardowy

B) Nieprzeznaczony do użytku z innymi akumulatorami eBike w systemach wymagających 2 akumulatorów eBike

C) Akumulator mocowany na bagażniku

Akumulator litowo-jonowy		PowerTube 400	PowerTube 500	PowerTube 625
Kod produktu		BBP282 poziomy ^{A)} BBP283 pionowy ^{A)}	BBP280 poziomy BBP281 pionowy	BBP290 poziomy BBP291 pionowy
Napięcie znamionowe	V	36	36	36
Pojemność znamionowa	Ah	11	13,4	16,7
Energia	Wh	400	500	625
Temperatura robocza	°C	-5 ... +40	-5 ... +40	-5 ... +40
Temperatura przechowywania	°C	+10 ... +40	+10 ... +40	+10 ... +40

Akumulator litowo-jonowy		PowerTube 400	PowerTube 500	PowerTube 625
Dopuszczalny zakres temperatur ładowania	°C	0 ... +40	0 ... +40	0 ... +40
Ciężar, ok.	kg	2,9	2,9	3,5
Stopień ochrony		IP55	IP55	IP55

A) Nieprzeznaczony do użytku z innymi akumulatorami eBike w systemach wymagających 2 akumulatorów eBike

Montaż

► **Akumulator eBike należy ustawiać wyłącznie na czystych powierzchniach.** W szczególności należy unikać zanieczyszczenia gniazda ładowania i styków, np. ziemią lub piaskiem.

Ładowanie akumulatora eBike

► **Akumulator Bosch eBike wolno ładować wyłącznie przy użyciu oryginalnej ładowarki Bosch eBike.**

Wskazówka: W momencie dostawy akumulator eBike jest naładowany częściowo. Aby zagwarantować pełną wydajność akumulatora eBike, należy przed pierwszym użytkowaniem naładować go do pełna za pomocą ładowarki.

Przed naładowaniem akumulatora eBike należy przeczytać instrukcję obsługi ładowarki oraz zastosować się do jej zaleceń.

Akumulator eBike można naładować w każdej chwili, niezależnie od aktualnego stanu naładowania. Przerwa w procesie ładowania nie szkodzi akumulatorowi eBike.

Akumulator eBike jest wyposażony w czujnik kontroli temperatury, który dopuszcza ładowanie tylko w zakresie temperatur pomiędzy **0 °C i 40 °C**.



Jeżeli akumulator znajduje się poza dopuszczalnym zakresem temperatur ładowania, migają trzy diody LED wskaźnika stanu naładowania **(3)**. Należy wówczas wyjąć akumulator eBike z ładowarki i poczekać, aż powróci on do właściwej temperatury.

Akumulator eBike należy podłączyć ponownie do ładowarki dopiero wówczas, gdy znajdzie się on w dopuszczalnym zakresie temperatur ładowania.

Wskazówka: Przy temperaturach ok. **0 °C** proces ładowania akumulatora eBike może rozpocząć się z opóźnieniem o ok. **5 min** od momentu włożenia wtyczki ładowarki do gniazda ładowania w rowerze elektrycznym.

Wskaźnik stanu naładowania poza rowerem elektrycznym

Pięć diod LED wskaźnika stanu naładowania **(3)** wskazuje (przy włączonym akumulatorze eBike) aktualny stan naładowania.

Każda z diod LED odpowiada mniej więcej 20% pojemności. Przy całkowicie naładowanym akumulatorze eBike świeci się wszystkie pięć diod LED.

Stan naładowania włączonego akumulatora eBike pokazywany jest oprócz tego na wyświetlaczu komputera pokładowego. Należy przeczytać instrukcję obsługi jednostki napędowej i komputera pokładowego oraz zastosować się do jej zaleceń.

Jeżeli rezerwa energii akumulatora eBike jest niższa niż 10%, miga ostatnia świecąca się dioda LED.

Jeżeli rezerwa energii akumulatora eBike jest niższa niż 5%, gasną wszystkie diody LED na wskaźniku stanu naładowania **(3)** na akumulatorze eBike, ale funkcja wyświetlania stanu jest nadal aktywna na komputerze pokładowym.

Po zakończeniu ładowania należy odłączyć akumulator eBike od ładowarki, a następnie odłączyć ładowarkę od zasilania.

Stosowanie dwóch akumulatorów eBike w jednym rowerze elektrycznym (opcja)

Rower elektryczny może zostać wyposażony przez producenta także w dwa akumulatory eBike. W takim przypadku jedno z gniazd ładowania jest niedostępne lub zostało opatrzone przez producenta zaślepką. Akumulatory eBike należy ładować, używając wyłącznie dostępnego gniazda ładowania.

► **W żadnym razie nie wolno otwierać zamkniętych przez producenta gniazd ładowania.** Ładowanie akumulatora przy użyciu zamkniętego uprzednio gniazda ładowania może prowadzić do nieodwracalnych szkód.

Jeżeli w rowerze elektrycznym, przewidzianym do stosowania dwóch akumulatorów eBike, używany będzie tylko jeden akumulator eBike, styki do podłączenia drugiego akumulatora należy zabezpieczyć załączoną pokrywą **(10)**, ponieważ odsłonięte styki powodują ryzyko zwarcia (zob. rys. A i B).

Ładowanie przy dwóch stosowanych akumulatorach eBike

Jeżeli w rowerze elektrycznym są zamontowane dwa akumulatory eBike, obydwa akumulatory eBike można ładować, podłączając je do gniazda udostępnionego przez producenta. Najpierw obydwa akumulatory eBike są ładowane jeden po drugim, do ok. 80–90% pojemności, a następnie obydwa akumulatory eBike są ładowane równocześnie do pełna (diody LED obu akumulatorów eBike migają).

Podczas pracy energia jest pobierana na zmianę z obydwu akumulatorów eBike.

Po wyjęciu akumulatorów eBike z uchwytów, można ładować każdy akumulator eBike osobno.

Ładowanie przy jednym stosowanym akumulatorze eBike

Jeżeli stosowany jest tylko jeden akumulator eBike, akumulator eBike można ładować tylko w tym rowerze, który ma udostępnione gniazdo ładowania. Akumulator eBike z za-

mkniętym gniazdem ładowania można ładować tylko po wyjęciu akumulatora eBike z uchwytu.

Wkładanie i wyjmowanie akumulatora eBike

- ▶ **Przed włożeniem akumulatora eBike w uchwyt lub wyjęciem go z uchwytu należy zawsze wyłączyć akumulator eBike oraz rower elektryczny.**
- ▶ **Po włożeniu akumulatora eBike należy sprawdzić, czy jest prawidłowo osadzony, pociągając go we wszystkich kierunkach.**

Wkładanie i wyjmowanie akumulatora standardowego (zob. rys. A)

Aby włożyć akumulator, klucz do zamka akumulatora (5) powinien być umieszczony w zamku akumulatora (6), a zamek powinien być otwarty.

Aby **włożyć akumulator standardowy (8)**, należy umieścić go stykami do przodu w dolnym uchwycie (9) roweru elektrycznego (akumulator może być pochylony względem ramy o maks. 7°). Przesunąć go do oporu w kierunku górnego uchwytu (7) aż do słyszalnego zablokowania.

Zamek akumulatora (6) eBike należy zawsze zamykać kluczem, aby uniknąć ryzyka otwarcia zamka i wypadnięcia akumulatora eBike z uchwytu.

Po zamknięciu klucz do zamka akumulatora (5) należy zawsze wyjąć z zamka akumulatora (6). Dzięki temu można zapobiec wypadnięciu klucza z zamka lub kradzieży akumulatora eBike podczas postoju roweru.

Aby **wyjąć akumulator standardowy (8)**, należy go wyłączyć i otworzyć zamek za pomocą klucza do zamka akumulatora (5). Wychylić akumulator eBike z górnego uchwytu (7) i wyjąć go z dolnego uchwytu (9).

Wkładanie i wyjmowanie akumulatora mocowanego na bagażniku (zob. rys. B)

Aby włożyć akumulator, klucz do zamka akumulatora (5) powinien być umieszczony w zamku akumulatora (6), a zamek powinien być otwarty.

Aby **włożyć akumulator mocowany na bagażniku (2)**, należy wsunąć go stykami do przodu w uchwyt (1) na bagażniku aż do słyszalnego zablokowania.

Zamek akumulatora (6) należy zawsze zamykać kluczem, aby uniknąć ryzyka otwarcia zamka i wypadnięcia akumulatora z uchwytu.

Po zamknięciu klucz do zamka akumulatora (5) należy zawsze wyjąć z zamka akumulatora (6). Dzięki temu można zapobiec wypadnięciu klucza z zamka lub kradzieży akumulatora eBike podczas postoju roweru.

Aby **wyjąć akumulator mocowany na bagażniku (2)**, należy go wyłączyć i otworzyć zamek za pomocą klucza do zamka akumulatora (5). Wyjąć akumulator z uchwytu (1).

Wyjmowanie akumulatora PowerTube (uchylonego) (zob. rys. C)

- ❶ Aby wyjąć akumulator PowerTube (15), należy otworzyć zamek akumulatora (6) kluczem (5). Akumulator zostanie częściowo odblokowany i znajdzie się w ograniczniku zabezpieczającym (14).

Wskazówka: Pamiętać, aby podczas wyjmowania przytrzymać akumulator eBike ręką.

- ❷ Mocno trzymając akumulator, nacisnąć od góry ogranicznik zabezpieczający (14). Akumulator zostanie odblokowany i spadnie w podtrzymującą go rękę. Następnie można wysunąć akumulator z ramy.

Wskazówka: W związku z różnymi wersjami konstrukcyjnymi może zdarzyć się, że wkładanie i wyjmowanie akumulatora będzie przebiegało inaczej. Należy zapoznać się z instrukcją obsługi dołączonej przez producenta roweru elektrycznego.

Wkładanie akumulatora PowerTube (uchylonego) (zob. rys. D)

Aby można było włożyć akumulator, klucz (5) musi być umieszczony w zamku akumulatora (6), a zamek akumulatora musi być otwarty.

- ❶ Aby włożyć akumulator PowerTube (15), należy umieścić go stykami do przodu w dolnym uchwycie ramy.
- ❷ Przytrzymać zamek akumulatora z włożonym kluczem w pozycji otwartej i przesunąć akumulator w górę, aż znajdzie się on w ograniczniku zabezpieczającym (14).
- ❸ Puścić klucz i popchnąć akumulator w górę aż do wyraźnie słyszalnego zablokowania akumulatora.
- ❹ Zamek akumulatora (6) należy zawsze zamykać kluczem, aby uniknąć ryzyka otwarcia zamka akumulatora i wypadnięcia akumulatora z uchwytu.

Po zamknięciu klucz (5) należy zawsze wyjąć z zamka akumulatora (6). Dzięki temu można zapobiec wypadnięciu klucza z zamka lub kradzieży akumulatora eBike podczas postoju roweru.

Praca

Uruchamianie

- ▶ **Należy stosować wyłącznie oryginalne akumulatory Bosch eBike, które zostały dopuszczone przez producenta do stosowania w Państwie rowerze elektrycznym.** Użycie akumulatorów eBike innego rodzaju może spowodować obrażenia lub wywołać pożar. W razie zastosowania akumulatorów innego rodzaju firma Bosch nie ponosi odpowiedzialności, także z tytułu gwarancji.

Włączanie/wyłączanie

Włączenie akumulatora eBike jest jedną z możliwości włączenia roweru elektrycznego. Należy przeczytać instrukcję obsługi jednostki napędowej i komputera pokładowego oraz zastosować się do jej zaleceń.

Przed włączeniem akumulatora eBike lub roweru elektrycznego należy sprawdzić, czy zamek akumulatora (6) jest zamknięty.

Aby **włączyć** akumulator eBike, należy nacisnąć włącznik/wyłącznik (4). Do naciśnięcia przycisku nie należy używać ostrych ani szpiczastych przedmiotów. Diody LED wskaźnika (3) świecą się, wskazując jednocześnie stan naładowania.

Wskazówka: Gdy rezerwa energii akumulatora jest niższa niż 5%, na akumulatorze nie świeci się żadna dioda LED

wskaznika stanu naładowania **(3)**. Tylko na komputerze pokładowym/panelu sterowania można sprawdzić, czy rower elektryczny jest włączony.

Aby **wyłączyć** akumulator eBike, należy ponownie nacisnąć włącznik/wyłącznik **(4)**. Diody LED wskaźnika **(3)** zgasną. Spowoduje to równoczesne wyłączenie roweru elektrycznego.

Jeżeli przez ok. **10** min wspomaganie przez napęd nie zostanie uruchomione (np. podczas postoju roweru), a na komputerze pokładowym lub panelu sterowania roweru elektrycznego nie zostanie naciśnięty żaden przycisk, rower elektryczny wyłączy się automatycznie.

Akumulator eBike chroniony jest przez system ochrony ogniw "Electronic Cell Protection (ECP)" przed głębokim rozładowaniem, przeciążeniem, przegrzaniem i zwarcie. W razie wystąpienia zagrożenia specjalny wyłącznik ochronny powoduje automatyczne wyłączenia akumulatora eBike.



W przypadku wykrycia usterki akumulatora eBike migają dwie diody LED wskaźnika stanu naładowania **(3)**. Należy się wówczas zwrócić się do autoryzowanego punktu sprzedaży rowerów.

Wskazówki dotyczące optymalnego obchodzenia się z akumulatorem eBike

Żywotność akumulatora eBike można przedłużyć, zapewniając mu prawidłową pielęgnację oraz – przede wszystkim – przechowując go w odpowiedniej temperaturze.

Z biegiem czasu pojemność akumulatora eBike będzie się jednak zmniejszać nawet w przypadku prawidłowej pielęgnacji.

Wyraźnie skrócony czas pracy po pełnym naładowaniu jest znakiem, że akumulator eBike jest zużyty. Należy wymienić akumulator eBike.

Doładowywanie akumulatora eBike przed i podczas przechowywania

W przypadku dłuższej przerwy w używaniu (>3 miesięcy) akumulator eBike należy przechowywać przy pojemności ok. 30% do 60% (świecą się 2–3 diody LED wskaźnika naładowania stanu naładowania **(3)**).

Po upływie 6 miesięcy stan naładowania należy skontrolować. Jeżeli świeci się tylko jedna dioda LED wskaźnika stanu naładowania **(3)**, należy naładować akumulator do ok. 30% do 60% pojemności.

Wskazówka: Gdy akumulator eBike przechowywany będzie przez dłuższy czas w stanie nienaładowanym, może – mimo zminimalizowanego efektu samorozładowania – ulec uszkodzeniu, a jego pojemność może się znacznie zmniejszyć.

Warunki przechowywania

Akumulator eBike należy przechowywać w możliwie suchym i dobrze wentylowanym miejscu. Akumulator należy chronić przed wilgocią i wodą. W razie niekorzystnych warunków pogodowych zaleca się np. wyjąć akumulator eBike z roweru

elektrycznego i przechowywać go w pomieszczeniu zamkniętym aż do następnego użycia.

Akumulatora eBike **nie** wolno przechowywać w następujących miejscach:

- w pomieszczeniach bez czujek dymu
- w pobliżu palnych i łatwopalnych przedmiotów
- w pobliżu źródeł ciepła
- w zamkniętych samochodach (szczególnie latem)
- w miejscach bezpośrednio nasłonecznionych

Aby zapewnić optymalną żywotność akumulatora eBike, należy przechowywać akumulatory eBike w temperaturze pokojowej.

Należy unikać przechowywania akumulatorów w temperaturze poniżej **-10 °C** lub powyżej **60 °C**.

Należy uważać, aby nie przekroczyć maksymalnej temperatury przechowywania.

Nie jest wskazane przechowywanie akumulatora eBike zamocowanego na rowerze.

Postępowanie w przypadku awarii

Akumulatora Bosch eBike nie wolno otwierać, również w celu naprawy. Istnieje niebezpieczeństwo pożaru akumulatora Bosch eBike, np. wskutek zwarcia. Niebezpieczeństwo to występuje także w przypadku dalszej eksploatacji akumulatora eBike, który został **wcześniej** otwarty.

Dlatego w przypadku awarii akumulatora eBike nie należy podejmować się samodzielnej jego naprawy, lecz wymienić go w punkcie sprzedaży rowerów na oryginalny akumulator Bosch eBike.

Konserwacja i serwis

Konserwacja i czyszczenie

- ▶ **Nie wolno zanurzać akumulatora eBike w wodzie ani czyścić go myjką wysokociśnieniową.**

Akumulator eBike należy utrzymywać w czystości i unikać kontaktu z produktami do pielęgnacji skóry, kremem przeciwślonecznym oraz środkami odstrasżającymi owady. Zanieczyszczenia należy delikatnie usuwać za pomocą wilgotnej, miękkiej ściereczki.

Od czasu do czasu należy oczyścić wtyki i lekko je nasmarować. W tym celu należy użyć wazeliny kosmetycznej lub technicznej.

W razie stwierdzenia usterki akumulatora eBike należy zwrócić się do autoryzowanego punktu sprzedaży rowerów.

Obsługa klienta oraz doradztwo dotyczące użytkowania

W razie pytań dotyczących akumulatora eBike należy zwrócić się do autoryzowanego punktu sprzedaży rowerów.

- ▶ **Należy zanotować dane producenta i numer klucza **(5)**.** W razie utraty klucza należy zwrócić się do autoryzowanego punktu sprzedaży rowerów. Konieczne jest wówczas podanie producenta i numeru klucza.

Dane kontaktowe autoryzowanych punktów sprzedaży rowerów można znaleźć na stronie internetowej:

www.bosch-ebike.com.



Dalsze informacje na temat komponentów eBike oraz ich funkcji można znaleźć w Bosch eBike Help Center.

Transport

► **W razie transportu roweru elektrycznego poza samochodem, na przykład na bagażniku dachowym, należy zdemontować komputer pokładowy i akumulator, aby uniknąć ich uszkodzenia.**

Akumulatory eBike podlegają wymaganiom przepisów dotyczących materiałów niebezpiecznych. Nieuszkodzone akumulatory eBike mogą być transportowane przez użytkowników w pojazdach prywatnych drogą lądową bez konieczności spełnienia jakichkolwiek dalszych warunków.

W przypadku transportu przez użytkowników profesjonalnych lub przesyłki przez osoby trzecie (np. transport drogą powietrzną lub za pośrednictwem firmy spedycyjnej) należy dostosować się do szczególnych wymogów dotyczących opakowania i znaczenia towaru. (np. przepisy Umowy europejskiej dotyczącej międzynarodowego przewozu drogowego towarów niebezpiecznych (ADR)). W razie potrzeby podczas przygotowywania towaru do wysyłki można skonsultować się z ekspertem ds. towarów niebezpiecznych.

Akumulatory eBike można wysyłać tylko wówczas, gdy ich obudowa nie jest uszkodzona, a akumulator eBike jest w pełni sprawny. Do transportu należy użyć oryginalnego opakowania Bosch danego akumulatora eBike. Odsłonięte styki należy zakleić, a akumulator eBike zapakować w taki sposób, aby nie mógł on się poruszać (przesuwać) w opakowaniu. Firmę transportową należy uprzedzić, że przesyłany towar jest niebezpieczny. Należy wziąć też pod uwagę ewentualne przepisy prawa krajowego.

W razie pytań dotyczących transportu akumulatora eBike należy zwrócić się do autoryzowanego punktu sprzedaży rowerów. W punkcie sprzedaży można też zamówić odpowiednie opakowanie transportowe.

Utylizacja i materiały wykonania

Dane dotyczące materiałów wykonania znajdują Państwo, klikając w link:

www.bosch-ebike.com/en/material-compliance.



Akumulatory eBike, osprzęt i opakowania należy doprowadzić do powtórnego przetworzenia zgodnie z przepisami ochrony środowiska.

Nie wolno wyrzucać akumulatorów eBike razem z odpadami z gospodarstwa domowego!

Przed utylizacją akumulatorów eBike należy okleić styki biegunów taśmą samoprzylepną.

Zużyty lub uszkodzony akumulator eBike można bezpłatnie oddać w każdym punkcie sprzedaży, który zapewni jego doprowadzenie do powtórnego przetworzenia zgodnie z przepisami ochrony środowiska. Uszkodzone akumulatory eBike należy zbierać w bezpiecznym miejscu na świeżym powie-

trzu i poinformować swój punkt sprzedaży. Poważnie uszkodzonych akumulatorów eBike nie wolno dotykać gołymi rękami, ponieważ może się z nich wydostać elektrolit i spowodować podrażnienie skóry.



Zgodnie z europejską dyrektywą 2012/19/UE niezdatne do użytku elektronarzędzia, a zgodnie z europejską dyrektywą 2006/66/WE uszkodzone lub zużyte akumulatory/baterie, należy zbierać osobno i doprowadzić do ponownego przetworzenia zgodnie z przepisami ochrony środowiska.



Li-Ion:

Należy przestrzegać wskazówek zawartych w rozdziale "Transport" (zob. „Transport”, Strona Polski – 6).

Niezdatne do użytku akumulatory eBike należy oddać do utylizacji w jednym z autoryzowanych punktów sprzedaży rowerów.



Zastrzegamy sobie prawo wprowadzania zmian.

Bezpečnostní upozornění



Přečtěte si všechna bezpečnostní upozornění a všechny pokyny.

Nedodržování bezpečnostních upozornění

a pokynů může mít za následek úraz elektrickým proudem, požár a/nebo těžká poranění.

Látky obsažené ve člancích lithium-iontových akumulátorů jsou v zásadě za určitých podmínek vznětlivé. Seznamte se proto s pravidly chování v tomto návodu k obsluze.

Všechna bezpečnostní upozornění a pokyny uschovejte pro budoucí potřebu.

Pojem **akumulátor eBike**, který se používá v tomto návodu k obsluze, se vztahuje na všechny originální akumulátory Bosch eBike.

- ▶ **Přečtěte si a dodržujte bezpečnostní upozornění a instrukce ve všech návodech k použití komponent systému eBike a v návodu k použití vašeho elektrokola.**
- ▶ **Vyměňte ze systému eBike akumulátor eBike, než na systému eBike začnete provádět jakékoli práce (např. servisní prohlídku, opravu, montáž, údržbu, práce na řetěze), než ho budete přepravovat autem či letadlem nebo ho uložit.** Při neúmyslné aktivaci systému eBike hrozí nebezpečí poranění.
- ▶ **Neotvírejte akumulátor eBike.** Hrozí nebezpečí zkratu. Při otevření akumulátoru eBike zaniká jakýkoli nárok na záruku.
- ▶ **Chraňte akumulátor eBike před horkem (např. před trvalým slunečním zářením), ohněm a ponořením do vody.** Akumulátor eBike neskladujte a nepoužívejte v blízkosti horkých nebo hořlavých předmětů. Hrozí nebezpečí výbuchu.
- ▶ **Dbejte na to, aby se v blízkosti nepoužívaného akumulátoru eBike nenacházely kancelářské sponky, mince, klíče, hřebíky, šrouby nebo jiné malé kovové předměty, které by mohly způsobit přemostění kontaktů.** Zkrat mezi kontakty může způsobit popálení nebo požár. V případě poškození zkratem, ke kterému dojde v této souvislosti, zaniká jakýkoli nárok na záruku ze strany firmy Bosch.
- ▶ **Zabraňte mechanickému namáhání nebo působení horka.** Mohlo by dojít k poškození akumulátorových článků a uniknutí vznětlivých látek.
- ▶ **Nabíječku a akumulátor eBike nedávejte do blízkosti hořlavých materiálů.** Akumulátory eBike nabíjejte jen v suchém stavu a na místě, kde nehrozí nebezpečí požáru. Kvůli zahřívání, ke kterému dochází při nabíjení, hrozí nebezpečí požáru.
- ▶ **Akumulátor systému eBike se nesmí nechat nabíjet bez dozoru.**
- ▶ **Při nesprávném použití může z akumulátoru eBike vytéct kapalina. Zabraňte kontaktu s ní. Při kontaktu opláchněte místo vodou. Pokud se kapalina dostane**

do očí, vyhledejte navíc lékaře. Vytékající kapalina může způsobit podráždění pokožky nebo popáleniny.

- ▶ **Akumulátory eBike nesmí být vystaveny mechanickým nárazům.** Hrozí nebezpečí poškození akumulátoru eBike.
 - ▶ **Při poškození nebo nesprávném používání akumulátoru e-Bike mohou unikát výpary. Zajistěte přívod čerstvého vzduchu a při potížích vyhledejte lékaře.** Výpary mohou dráždit dýchací cesty.
 - ▶ **Akumulátor eBike nabíjejte pouze pomocí originálních nabíječek Bosch.** Při používání jiných než originálních nabíječek Bosch nelze vyloučit nebezpečí požáru.
 - ▶ **Poškozený akumulátor eBike nenabíjejte a nepoužívejte ho.** Obratě se na autorizovaného prodejce jízdních kol.
 - ▶ **Akumulátor eBike používejte pouze ve spojení s elektrokolem s originálním pohonným systémem elektrokola.** Pouze tak bude akumulátor eBike chráněn před nebezpečným přetížením.
 - ▶ **Používejte pouze originální akumulátory eBike Bosch, které jsou výrobcem schválené pro váš systém eBike.** Při používání jiných akumulátorů eBike může dojít k poranění a hrozí nebezpečí požáru. Při používání jiných akumulátorů eBike nepřebírá firma Bosch záruku ani odpovědnost.
 - ▶ **Akumulátor v nosiči nepoužívejte jako držadlo.** Pokud byste elektrokolo zvedali za akumulátor, můžete akumulátor poškodit.
 - ▶ **Akumulátor eBike udržujte mimo dosah dětí.**
- Bezpečnost našich zákazníků a výrobků je pro nás důležitá. Akumulátory eBike jsou lithium-iontové akumulátory, které jsou vyvinuté a vyrobené na základě současných technických poznatků. Dodržujeme, nebo dokonce překonáváme příslušné bezpečnostní normy. V nabítem stavu obsahují lithium-iontové akumulátory velké množství energie. V případě závady (která případně nemusí být zvenku patrná) se mohou lithium-iontové akumulátory ve vzácných případech a za nepříznivých podmínek vznítit.

Upozornění ohledně ochrany dat

Při připojení systému eBike k **Bosch DiagnosticTool** nebo při výměně komponent systému eBike se předají technické informace o vašem systému eBike (např. výrobce, model, ID systému eBike, konfigurační údaje) a o používání systému (např. celková doba jízdy, spotřeba energie, teplota) společnosti Bosch eBike Systems (Robert Bosch GmbH) za účelem zpracování vašeho požadavku, v případě servisu a pro účely zlepšování výrobků. Bližší informace k zpracování osobních údajů najdete na www.bosch-ebike.com/privacy-full.

Popis výrobku a výkonu

Použití v souladu s určeným účelem

Akumulátory Bosch eBike jsou určeny výhradně pro napájení vaší pohonné jednotky a nesmí se používat k jiným účelům.

Zobrazené součásti

Číslování zobrazených komponent se vztahuje k vyobrazení na stranách s obrázky na začátku návodu.

Veškerá vyobrazení částí jízdního kola kromě akumulátorů eBike a jejich držáků jsou schematická a mohou se u vašeho elektrokola lišit.

Kromě zde popsaných funkcí se může kdykoli stát, že budou provedeny změny softwaru pro odstranění chyb a změny funkcí.

- (1) Držák akumulátoru v nosiči
- (2) Akumulátor v nosiči
- (3) Provozní ukazatel a ukazatel stavu nabití
- (4) Tlačítko zapnutí/vypnutí

- (5) Klíč zámku akumulátoru
- (6) Zámek akumulátoru
- (7) Horní držák standardního akumulátoru
- (8) Standardní akumulátor
- (9) Dolní držák standardního akumulátoru
- (10) Krytka (součástí dodávky jen u systému elektrokola se 2 akumulátory eBike)
- (11) Nabíječka
- (12) Zdířka pro nabíjecí zástrčku
- (13) Kryt nabíjecí zdířky
- (14) Zadržná pojistka akumulátoru PowerTube
- (15) Akumulátor PowerTube
- (16) Zajišťovací háček akumulátoru PowerTube

Technické údaje

Lithium-iontový akumulátor		PowerPack 300	PowerPack 400	PowerPack 500
Kód výrobku		BBS245 ^{A)} B) BBR245 ^{B)} C)	BBS265 ^{A)} BBR265 ^{C)}	BBS275 ^{A)} BBR275 ^{C)}
Jmenovité napětí	V	36	36	36
Jmenovitá kapacita	Ah	8,2	11	13,4
Energie	Wh	300	400	500
Provozní teplota	°C	-5 až +40	-5 až +40	-5 až +40
Skladovací teplota	°C	+10 až +40	+10 až +40	+10 až +40
Dovolený rozsah teploty při nabíjení	°C	0 až +40	0 až +40	0 až +40
Hmotnost, cca	kg	2,5 ^{A)} /2,6 ^{C)}	2,5 ^{A)} /2,6 ^{C)}	2,6 ^{A)} /2,7 ^{C)}
Stupeň krytí		IP 55	IP 55	IP 55

A) Standardní akumulátor

B) Nelze použít v kombinaci s jinými akumulátory eBike v systémech se 2 akumulátory eBike

C) Akumulátor v nosiči

Lithium-iontový akumulátor		PowerTube 400	PowerTube 500	PowerTube 625
Kód výrobku		BBP282 vodorovný ^{A)} BBP283 svislý ^{A)}	BBP280 vodorovný BBP281 svislý	BBP290 vodorovný BBP291 svislý
Jmenovité napětí	V	36	36	36
Jmenovitá kapacita	Ah	11	13,4	16,7
Energie	Wh	400	500	625
Provozní teplota	°C	-5 až +40	-5 až +40	-5 až +40
Skladovací teplota	°C	+10 až +40	+10 až +40	+10 až +40
Dovolený rozsah teploty při nabíjení	°C	0 až +40	0 až +40	0 až +40
Hmotnost, cca	kg	2,9	2,9	3,5
Stupeň krytí		IP 55	IP 55	IP 55

A) Nelze použít v kombinaci s jinými akumulátory eBike v systémech se 2 akumulátory eBike

Montáž

- **Akumulátor eBike stavte jen na čistou plochu.** Zejména zabraňte znečištění nabíjecí zdířky a kontaktů, např. pískem nebo zeminou.

Nabíjení akumulátoru eBike

- **Akumulátor Bosch eBike se smí nabíjet pouze pomocí originální nabíječky Bosch eBike.**

Upozornění: Akumulátor eBike se dodává částečně nabitý. Aby byl zajištěn plný výkon akumulátoru eBike, před prvním použitím ho úplně nabijte pomocí nabíječky.

Pro nabíjení akumulátoru eBike si přečtěte a dodržujte návod k použití nabíječky.

Akumulátor eBike lze nabíjet v každém stavu. Přerušování procesu nabíjení nepoškozuje akumulátor eBike.

Akumulátor eBike je vybavený sledováním teploty, které dovoluje nabíjení pouze v rozmezí teplot od **0 °C do 40 °C**.



Pokud je akumulátor eBike mimo rozmezí nabíjecí teploty, blikají tři LED ukazatele stavu nabití **(3)**. Odpojte akumulátor eBike od nabíječky a nechte ho vyrovnat teplotu.

Akumulátor eBike znovu připojte k nabíječce teprve po dosažení přípustné nabíjecí teploty.

Upozornění: Při teplotách okolo **0 °C** se může začátek nabíjení akumulátoru eBike zpozdit cca o **5 min** od zapojení zástrčky nabíječky do nabíjecí zdičky systému eBike.

Ukazatel stavu nabití mimo eBike

Pět LED ukazatelů stavu nabití **(3)** indikuje při zapnutém akumulátoru eBike jeho stav nabití.

Každá LED přitom odpovídá přibližně 20 % kapacity. Když je akumulátor eBike úplně nabitý, svítí všech pět LED.

Stav nabití zapnutého akumulátoru eBike se kromě toho zobrazuje na displeji palubního počítače. Přečtěte si a dodržujte k tomu návod k použití pohonné jednotky a palubního počítače.

Pokud je kapacita akumulátoru eBike nižší než 10 %, bliká poslední zbývajících LED.

Pokud je kapacita akumulátoru eBike nižší než 5 %, zhasnou všechny LED ukazatele stavu nabití **(3)** na akumulátoru eBike, stále ještě ale funguje funkce ukazatele na palubním počítači.

Po nabití akumulátor eBike odpojte od nabíječky a nabíječku od sítě.

Použití dvou akumulátorů eBike pro jeden systém elektrokola (volitelné)

Systém elektrokola může být výrobcem vybavený také dvěma akumulátory eBike. V tom případě není jedna z nabíjecích zdiček přístupná nebo je výrobcem jízdního kola uzavřena uzavírací krytkou. Akumulátory eBike nabíjejte jen z přístupné nabíjecí zdičky.

► **Nikdy neotevírejte nabíjecí zdičky uzavřené výrobcem.** Nabíjení z uzavřené nabíjecí zdičky může způsobit neopravitelné škody.

Pokud chcete systém elektrokola, který je určený pro dva akumulátory eBike, používat pouze s jedním akumulátorem eBike, zakryjte kontakty volného zásuvného místa dodanou krytkou **(10)**, protože jinak hrozí nebezpečí zkratou kvůli přístupným kontaktům (viz obrázky A a B).

Nabíjení při dvou nasazených akumulátorech eBike

Pokud jsou na jednom systému eBike umístěné dva akumulátory eBike, lze oba akumulátory eBike nabíjet pomocí neuzavřené přípojky. Nejprve se oba akumulátory

eBike postupně nabíjí na cca 80–90 %, poté se oba akumulátory eBike souběžně plně dobíjí (LED obou akumulátorů eBike blikají).

Při provozu se oba akumulátory eBike vybíjejí střídavě.

Když sejmete akumulátory eBike z držáků, můžete každý akumulátor nabíjet zvlášť.

Nabíjení při jednom nasazeném akumulátoru eBike

Pokud je nasazený jen jeden akumulátor eBike, můžete na jízdním kole nabíjet pouze ten akumulátor eBike, který má přístupnou nabíjecí zdičku. Akumulátor eBike s uzavřenou nabíjecí zdičkou můžete nabíjet pouze tehdy, pokud akumulátor eBike vyjmete z držáku.

Nasazení a vyjmutí akumulátoru eBike

► **Když akumulátor eBike nasazujete do držáku nebo ho z držáku vyjímáte, vždy akumulátor eBike a systém eBike nejprve vypněte.**

► **Po nasazení akumulátoru eBike zkontrolujte ve všech směrech, zda je správně a pevně usazený.**

Nasazení a vyjmutí standardního akumulátoru (viz obrázek A)

Aby bylo možné akumulátor nasadit, musí být klíč **(5)** zasunutý v zámku **(6)** a zámek musí být odemknutý.

Pro **vložení standardního akumulátoru (8)** ho nasadte kontakty do dolního držáku **(9)** systému elektrokola (akumulátor lze naklonit až v úhlu 7° k rámu). Zaklopte ho až nadoraz do horního držáku **(7)** tak, aby slyšitelně zaskočil.

Akumulátor eBike vždy zamkněte pomocí zámku **(6)**, protože jinak se může zámek otevřít a akumulátor eBike může z držáku vypadnout.

Po zamknutí vždy vytáhněte klíč **(5)** ze zámku **(6)**. Zabráňte tak tomu, aby klíč vypadl nebo aby akumulátor eBike při odstaveném elektrokole vyndala neoprávněná třetí osoba. Pro **vyjmutí standardního akumulátoru (8)** ho vypněte a odemkněte zámek klíčem **(5)**. Vykloupe akumulátor eBike z horního držáku **(7)** a vytáhněte ho z dolního držáku **(9)**.

Nasazení a vyjmutí akumulátoru v nosiči (viz obrázek B)

Aby bylo možné akumulátor nasadit, musí být klíč **(5)** zasunutý v zámku **(6)** a zámek musí být odemknutý.

Pro **vložení akumulátoru v nosiči (2)** ho zasuňte kontakty dopředu do držáku **(1)** v nosiči tak, aby slyšitelně zaskočil. Akumulátor vždy zamkněte pomocí zámku **(6)**, protože jinak se může zámek otevřít a akumulátor může z držáku vypadnout.

Po zamknutí vždy vytáhněte klíč **(5)** ze zámku **(6)**. Zabráňte tak tomu, aby klíč vypadl nebo aby akumulátor eBike při odstaveném elektrokole vyndala neoprávněná třetí osoba.

Pro **vyjmutí akumulátoru v nosiči (2)** ho vypněte a odemkněte zámek klíčem **(5)**. Vytáhněte akumulátor z držáku **(1)**.

Vyjmutí akumulátoru PowerTube (Pivot) (viz obrázek C)

❶ Pro vyjmutí akumulátoru PowerTube **(15)** otevřete zámek akumulátoru **(6)** pomocí klíče **(5)**. Akumulátor

se odblokuje a zachytí se pomocí zádržné pojistky (14).

Upozornění: Akumulátor při vyjímání přidržíte rukou.

- ② Akumulátor pevně držte a stiskněte seshora zádržnou pojistku (14). Akumulátor se úplně odblokuje a spadne vám do ruky. Poté vytáhnete akumulátor z rámu.

Upozornění: Na základě různých konstrukčních provedení je možné, že je nasazení a vyjmutí akumulátoru třeba provést jiným způsobem. Přečtěte si k tomu návod k obsluze od výrobce systému eBike.

Nasazení akumulátoru PowerTube (Pivot) (viz obrázek D)

Aby bylo možné akumulátor nasadit, musí být klíč (5) zasunutý v zámku akumulátoru (6) a zámek akumulátoru musí být odemknutý.

- ① Pro nasazení akumulátoru PowerTube (15) ho vložte kontakty do dolního držáku v rámu.
- ② Podržte zámek akumulátoru s odemknutým klíčem a zaklopte akumulátor nahoru tak, aby ho držela zádržná pojistka (14).
- ③ Uvolněte klíč a zatlačte akumulátor nahoru tak, aby slyšitelně zaskočil.
- ④ Akumulátor vždy zamkněte pomocí zámku akumulátoru (6), protože jinak se může zámek akumulátoru otevřít a akumulátor může z držáku vypadnout.

Po zamknutí vždy vytáhnete klíč (5) ze zámku akumulátoru (6). Zabráníte tak tomu, aby klíč vypadl nebo aby akumulátor eBike při odstaveném elektrokole vyndala neoprávněná třetí osoba.

Provoz

Uvedení do provozu

► **Používejte pouze originální akumulátory eBike Bosch, které jsou výrobcem schválené pro váš systém eBike.**

Při používání jiných akumulátorů eBike může dojít k poranění a hrozí nebezpečí požáru. Při používání jiných akumulátorů eBike nepřebírá firma Bosch záruku ani odpovědnost.

Zapnutí a vypnutí

Zapnutí akumulátoru eBike představuje jednu z možností, jak zapnout systém elektrokola. Přečtěte si a dodržujte k tomu návod k použití pohonné jednotky a palubního počítače.

Před zapnutím akumulátoru eBike, resp. systému elektrokola zkontrolujte, zda je zámek (6) zamknutý.

Pro **zapnutí** akumulátoru eBike stiskněte tlačítko zapnutí/vypnutí (4). Ke stisknutí tlačítka nepoužívejte ostré nebo špičaté předměty. Rozsvítí se LED ukazatele (3) a zároveň indikují stav nabití.

Upozornění: Pokud je kapacita akumulátoru eBike nižší než 5 %, nesvítí na akumulátoru eBike žádná LED ukazatele stavu

nabití (3). Pouze na palubním počítači/řídící jednotce lze poznat, zda je systém elektrokola zapnutý.

Pro **vypnutí** akumulátoru eBike znovu stiskněte tlačítko zapnutí/vypnutí (4). LED ukazatele (3) zhasnou. Systém elektrokola se tím rovněž vypne.

Pokud přibližně 10 minut není požadována žádná podpora pohonu (např. protože elektrokolo stojí) a nestisknete žádné tlačítko na palubním počítači nebo na ovládací jednotce systému eBike, systém eBike se automaticky vypne.

„Electronic Cell Protection (ECP)“ chrání akumulátor eBike proti hlubokému vybití, nadměrnému nabití, přehřátí a zkratu. Při nebezpečí ochrana automaticky vypne akumulátor eBike.



Když je rozpoznána porucha akumulátoru eBike, blikají dvě LED ukazatele stavu nabití (3). V tom případě se obraťte na autorizovaného prodejce jízdních kol.

Upozornění pro optimální zacházení s akumulátorem eBike

Životnost akumulátoru eBike můžete prodloužit tím, že o něj budete dobře pečovat a především ho budete skladovat při správné teplotě.

Postupem času se ale kapacita akumulátoru eBike snižuje i při dobré péči.

Podstatně kratší doba provozu pro nabití ukazuje, že je akumulátor eBike opotřebený. Měli byste akumulátor eBike vyměnit.

Dobíjení akumulátoru eBike před uskladněním a během uskladnění

Pokud akumulátor eBike delší dobu nepoužíváte (> 3 měsíce), skladujte ho nabitý přibližně na 30 % až 60 % (svítí 2 až 3 LED ukazatele stavu nabití (3)).

Po 6 měsících zkontrolujte stav nabití. Pokud svítí už jen jedna LED stavu ukazatele nabití (3), znovu nabijte akumulátor eBike přibližně na 30 % až 60 %.

Upozornění: Pokud se akumulátor eBike skladuje delší dobu ve vybitém stavu, může se i přes neopatrné samovolné vybíjení poškodit a jeho kapacita se může výrazně zmenšit.

Skladovací podmínky

Akumulátor eBike mějte uložený pokud možno na suchém, dobře větraném místě. Chraňte ho před vlhkem a vodou. Při nepříznivých povětrnostních podmínkách doporučujeme např. akumulátor eBike vyjmout z elektrokola a do příštího použití uložit v uzavřeném prostoru.

Akumulátor eBike **neskladujte** na následujících místech:

- v prostorech bez hlásičů kouře,
- v blízkosti hořlavých nebo snadno vznětlivých předmětů,
- v blízkosti zdrojů tepla,
- v zavazenech vozidelch (zejména v létě),
- při přímém slunečním záření.

Pro dosažení optimální životnosti akumulátoru eBike skladujte akumulátory eBike při pokojové teplotě.

Zásadně je třeba se vyhnout teplotám pod **-10 °C** nebo nad **60 °C**.

Dbejte na to, aby nebyla překročena maximální skladovací teplota.

Doporučujeme nenechávat akumulátor eBike uložený na elektrokole.

Postup v případě poruchy

Akumulátor Bosch eBike se nesmí otevírat, ani za účelem opravy. Hrozí nebezpečí, že se akumulátor Bosch eBike může vznítit, např. v důsledku zkratu. Toto nebezpečí hrozí v případě **jednu** otevřeného akumulátoru Bosch eBike i v pozdějším okamžiku.

Proto v případě poruchy nenechávejte akumulátor Bosch eBike opravovat, nýbrž ho nechte u prodejce jízdních kol vyměnit za originální akumulátor Bosch eBike.

Údržba a servis

Údržba a čištění

► Akumulátor eBike se nesmí ponořit do vody ani čistit vysokotlakým čističem.

Zajistěte, aby byl akumulátor eBike stále čistý, a zabraňte kontaktu s přípravky pro péči o pokožku, slunečním krémem a prostředky proti hmyzu. Čistěte ho opatrně vlhkým, měkkým hadrem.

Příležitostně vyčistěte póly zástrčky a lehce je namažte. Použijte k tomu lékařskou nebo technickou vazelinu.


Pokud akumulátor eBike nefunguje, obraťte se prosím na autorizovaného prodejce jízdních kol.

Zákaznická služba a poradenství ohledně použití

Při jakýchkoli otázkách k akumulátoru systému elektrokola se obraťte na autorizovaného prodejce jízdních kol.

► Poznamenejte si výrobce a číslo klíče (5). Při ztrátě klíče se obraťte na autorizovaného prodejce jízdních kol. Sdělte mu výrobce a číslo klíče.

Kontaktní údaje autorizovaných prodejců jízdních kol najdete na internetové stránce www.bosch-ebike.com.

 Další informace o komponentech eBike a jejich funkcích naleznete v Bosch eBike Help Center.

Přeprava

► Pokud vezete eBike mimo auto, například na nosiči na autě, sejměte palubní počítač a akumulátor systému eBike, abyste zabránili poškození.

Pro akumulátory eBike platí požadavky zákonných předpisů o nebezpečných nákladech. Nepoškozené akumulátory eBike mohou soukromí uživatelé přepravovat na komunikacích bez splnění dalších podmínek.

Při přepravě komerčními uživateli nebo při přepravě třetími osobami (např. letecké přepravě nebo spedicí) se musí dodržovat zvláštní požadavky na balení a označení (např.

předpisy ADR). V případě potřeby lze při přípravě zásilky přizvat odborníka na nebezpečné náklady.

Akumulátory eBike zasílejte pouze tehdy, pokud nemají poškozený kryt a akumulátor je funkční. Pro přepravu používejte originální obal Bosch příslušného akumulátoru eBike. Volné kontakty zalepte a akumulátor eBike zabalte tak, aby se v obalu nepohyboval. Zásilkovou službu upozorněte, že se jedná o nebezpečný náklad. Dodržujte prosím také případné další národní předpisy.

V případě otázek k přepravě akumulátorů eBike se obraťte na autorizovaného prodejce jízdních kol. U prodejce si můžete také objednat vhodný přepravní obal.

Likvidace a látky ve výrobcích

Údaje k látkám ve výrobcích najdete pod následujícím odkazem: www.bosch-ebike.com/en/material-compliance.



Akumulátory eBike, příslušenství a obaly je třeba odevzdat k ekologické recyklaci.

Akumulátory eBike nevyhazujte do domovního odpadu!

Před likvidací akumulátorů eBike přelepte kontaktní plošky pólu akumulátoru lepicí páskou.

Starý nebo vadný akumulátor eBike můžete bezplatně odevzdat u každého specializovaného prodejce, který ho odevzdá k ekologické recyklaci. Vadné akumulátory eBike uchovávejte na bezpečném místě venku a informujte specializovaného prodejce. Na silně poškozené akumulátory eBike nesahejte holýma rukama, protože může unikat elektrolyt a způsobit podráždění pokožky.



Podle evropské směrnice 2012/19/EU se musí již nepoužitelná elektrická zařízení a podle evropské směrnice 2006/66/ES vadné nebo opotřebované akumulátory/baterie shromažďovat odděleně a odevzdat k ekologické recyklaci.



Li-Ion:

Dodržujte prosím pokyny v části "Přeprava" (viz „Přeprava“, Stránka Čeština – 5).

Již nepoužitelné akumulátory eBike odevzdejte autorizovanému prodejci jízdních kol.



Změny vyhrazeny.

Bezpečnostné upozornenia



Prečítajte si všetky bezpečnostné upozornenia a pokyny. Nedodržanie bezpečnostných upozornení a pokynov môže zapríčiniť úraz elektrickým prúdom, požiar a/alebo ťažké poranenia.

Látky obsiahnuté v lítiovo-iónových článkoch akumulátora sú v zásade za istých podmienok horľavé. Oboznámte sa preto s pravidlami správania sa uvedenými v tomto návode na obsluhu.

Uschovajte všetky bezpečnostné upozornenia a pokyny na budúce použitie.

Výraz **eBike akumulátor**, používaný v tomto návode na obsluhu, sa vzťahuje na všetky originálne Bosch eBike akumulátory.

- ▶ **Prečítajte si a dodržiavajte bezpečnostné upozornenia a pokyny vo všetkých návodoch na obsluhu eBike komponentov aj v návode na obsluhu vášho eBike.**
- ▶ **Pred začiatkom prác na eBike (napr. kontrola, oprava, montáž, údržba, práca na rezači atď.), pred jeho prepravou automobилоm alebo lietadlom alebo pred jeho uskladnením vyberte z neho eBike akumulátor.** Pri neúmyselnej aktivácii bicykla eBike hrozí nebezpečenstvo poranenia.
- ▶ **Akumulátor eBike neotvárajte.** Hrozí nebezpečenstvo skratu. Pri otvorení akumulátora eBike zaniká akýkoľvek nárok zo záruky.
- ▶ **Chráňte akumulátor eBike pred nadmerným teplom (napr. pred dlhodobým slnečným žiarením), ohňom a ponorením do vody.** Akumulátor eBike neskladujte ani neprevádzkujte v blízkosti horúcich alebo horľavých predmetov. Hrozí nebezpečenstvo výbuchu.
- ▶ **Nepoužívaný akumulátor eBike skladujte tak, aby nemohol prísť do styku s kancelárskymi sponkami, mincami, kľúčmi, klincami, skrutkami alebo s inými drobnými kovovými predmetmi, ktoré by mohli spôsobiť premostenie kontaktov.** Skrat medzi kontaktami môže spôsobiť popálenie alebo požiar. Pri škodách v dôsledku skratu, ktoré vzniknú v tejto súvislosti, zanikajú akékoľvek nároky na záruku spoločnosti Bosch.
- ▶ **Zabráňte mechanickému namáhaniu alebo veľkému pôsobeniu tepla.** Mohli by poškodiť články akumulátora a spôsobiť únik horľavých látok.
- ▶ **Nabíjačku a eBike akumulátor neumiestňujte do blízkosti horľavých materiálov.** eBike akumulátory nabíjajte len v suchom stave a na nehorľavom mieste. Z dôvodu zohrievania počas nabíjania hrozí nebezpečenstvo požiaru.
- ▶ **Akumulátor systému eBike sa nesmie nechať nabíjať bez dozoru.**
- ▶ **Z akumulátora eBike môže pri nesprávnom používaní vytekať kvapalina.** Vyhybajte sa kontaktu s touto kvapalinou. Pri kontakte miesto opláchnite vodou. Ak sa dostane kvapalina z akumulátora do kontaktu s očami,

mi, po výplachu očí vyhľadajte lekára. Unikajúca kvapalina môže mať za následok podráždenie pokožky alebo popálenie.

- ▶ **Akumulátory eBike sa nesmú vystavovať žiadnym mechanickým nárazom.** Hrozí nebezpečenstvo poškodenia akumulátora eBike.
- ▶ **Pri poškodení alebo nesprávnom používaní akumulátora eBike môžu unikáť výpary.** Zabezpečte prívod čerstvého vzduchu a v prípade nevoľnosti vyhľadajte lekársku pomoc. Výpary môžu dráždiť dýchacie cesty.
- ▶ **eBike akumulátor nabíjajte len originálnymi nabíjačkami Bosch.** Pri použití iných ako originálnych nabíjačiek Bosch nie je možné vylúčiť nebezpečenstvo požiaru.
- ▶ **Poškodený eBike akumulátor nenabíjajte ani nepoužívajte.** Obráťte sa na autorizovaného predajcu bicyklov.
- ▶ **eBike akumulátor používajte len v kombinácii s eBike s originálnym pohonným systémom eBike Bosch.** Len tak je eBike akumulátor chránený pred nebezpečným preťažením.
- ▶ **Používajte len originálne eBike akumulátory Bosch, ktoré boli schválené výrobcom pre váš eBike.** Použitie iných eBike akumulátorov môže spôsobiť poranenia a nebezpečenstvo požiaru. Pri použití iných eBike akumulátorov nepreberá firma Bosch žiadnu zodpovednosť a záruku.
- ▶ **Akumulátor s nosičom batožiny nepoužívajte ako držadlo.** Keď budete zdvíhať eBike za akumulátor, môžete akumulátor poškodiť.
- ▶ **eBike akumulátor udržiavajte mimo dosahu detí.**

Bezpečnosť našich zákazníkov a výrobkov je pre nás dôležitá. Naše eBike akumulátory sú lítiovo-iónové akumulátory, ktoré sú vyvinuté a vyrobené podľa súčasného stavu techniky. Dodržiavame alebo dokonca presahujeme príslušné bezpečnostné predpisy. V nabitom stave majú lítiovo-iónové akumulátory vysoký obsah energie. V prípade chyby (ktorá nemusí byť zvonku viditeľná) môžu lítiovo-iónové akumulátory vo veľmi zriedkavých prípadoch a za nepriaznivých okolností začať horieť.

Ochrana osobných údajov

Pri pripojení eBike na **Bosch DiagnosticTool** alebo pri výmene komponentov eBike sa technické informácie o vašom eBike (napr. výrobca, model, Bike-ID, konfiguračné údaje), ako aj informácie o používaní eBike (napr. celkový čas jazdy, spotreba energie, teplota) odovzdávajú na Bosch eBike Systems (Robert Bosch GmbH) na spracovanie vašej požiadavky, v prípade servisu, a na účely zlepšenia výrobku. Viac informácií o spracovaní údajov nájdete na www.bosch-ebike.com/privacy-full.

Opis výrobku a výkonu

Používanie v súlade s určením

Bosch eBike akumulátory sú určené výlučne na elektrické napájanie vašej pohonnej jednotky a nesmú sa používať na iné účely.

Vyobrazené komponenty

Číslovanie vyobrazených komponentov sa vzťahuje na vyobrazenia na grafických stranách na začiatku návodu.

Všetky vyobrazenia častí bicykla, okrem eBike akumulátorov a ich držiakov, sú schematické a môžu sa pri vašom bicykli eBike odlišovať.

Popri tu predstavených funkciách môže kedykoľvek dôjsť k softvérovým zmenám kvôli odstráneniu chýb a zmene funkčnosti.

- (1) Držiak akumulátora na batožinovom nosiči
- (2) Akumulátor na batožinovom nosiči
- (3) Prevádzková indikácia a indikácia stavu nabitia
- (4) Tlačidlo zapnutia/vypnutia
- (5) Kľúč zámku akumulátora
- (6) Zámok akumulátora
- (7) Horný držiak štandardného akumulátora
- (8) Štandardný akumulátor
- (9) Spodný držiak štandardného akumulátora
- (10) Krycí uzáver (dodávka len pri eBike s 2 eBike akumulátormi)
- (11) Nabíjačka
- (12) Zásuvka pre nabíjaciu zástrčku
- (13) Kryt nabíjacej zásuvky
- (14) Záchytná poistka PowerTube akumulátora
- (15) Akumulátor PowerTube
- (16) Poistný háčik PowerTube akumulátora

Technické údaje

Litíovo-iónový akumulátor		PowerPack 300	PowerPack 400	PowerPack 500
Kód výrobku		BBS245 ^{A)} B) BBR245 ^{B)} C)	BBS265 ^{A)} BBR265 ^{C)}	BBS275 ^{A)} BBR275 ^{C)}
Menovité napätie	V	36	36	36
Menovitá kapacita	Ah	8,2	11	13,4
Energia	Wh	300	400	500
Prevádzková teplota	°C	-5 ... +40	-5 ... +40	-5 ... +40
Skladovacia teplota	°C	+10 ... +40	+10 ... +40	+10 ... +40
Prípustný rozsah teploty pri nabíjaní	°C	0 ... +40	0 ... +40	0 ... +40
Hmotnosť cca	kg	2,5 ^{A)} /2,6 ^{C)}	2,5 ^{A)} /2,6 ^{C)}	2,6 ^{A)} /2,7 ^{C)}
Stupeň ochrany		IP55	IP55	IP55

A) Štandardný akumulátor

B) Nemožno používať v systémoch s 2 eBike akumulátormi v kombinácii s inými eBike akumulátormi

C) Akumulátor na batožinovom nosiči

Litíovo-iónový akumulátor		PowerTube 400	PowerTube 500	PowerTube 625
Kód výrobku		BBP282 horizontálny ^{A)} BBP283 vertikálny ^{A)}	BBP280 horizontálny BBP281 vertikálny	BBP290 horizontálny BBP291 vertikálny
Menovité napätie	V	36	36	36
Menovitá kapacita	Ah	11	13,4	16,7
Energia	Wh	400	500	625
Prevádzková teplota	°C	-5 ... +40	-5 ... +40	-5 ... +40
Skladovacia teplota	°C	+10 ... +40	+10 ... +40	+10 ... +40
Prípustný rozsah teploty pri nabíjaní	°C	0 ... +40	0 ... +40	0 ... +40
Hmotnosť cca	kg	2,9	2,9	3,5
Stupeň ochrany		IP55	IP55	IP55

A) Nemožno používať v systémoch s 2 eBike akumulátormi v kombinácii s inými eBike akumulátormi

Montáž

- **eBike akumulátor ukladajte len na čisté plochy.** Vyvarujte sa predovšetkým znečisteniu nabíjacej zásuvky a kontaktov, napr. pieskom alebo zeminou.

Nabíjanie eBike akumulátora

- **Akumulátor Bosch eBike sa smie nabíjať iba pomocou originálnej nabíjačky Bosch eBike.**

Upozornenie: eBike akumulátor sa dodáva v čiastočne nabitom stave. Na zabezpečenie plného výkonu eBike akumulá-

tora ho pred prvým použitím dobite na plnú kapacitu pomocou nabíjačky.

Na dobíjanie eBike akumulátora si prečítajte a dodržiavajte návod na obsluhu nabíjačky.

eBike akumulátor možno dobíjať v akomkoľvek stave nabitia. Prerušenie nabíjania eBike akumulátor nepoškodzuje.

eBike akumulátor je vybavený sledovaním teploty, ktoré umožňuje nabíjanie len v rozsahu teplôt od **0 °C** do **40 °C**.



Ak sa eBike akumulátor nachádza mimo rozsahu teplôt nabíjania, blikajú tri LED indikácie stavu nabitia **(3)**. Odpojte eBike akumulátor od nabíjačky a nechajte ho nadobudnúť bežnú teplotu.

eBike akumulátor znova pripojte na nabíjačku až vtedy, keď dosiahol prípustnú teplotu nabíjania.

Upozornenie: Pri teplotách okolo **0 °C** sa môže začiatok nabíjania eBike akumulátora po pripojení zástrčky nabíjačky do zásuvky na eBike oneskoriť o cca **5 min**.

Indikácia stavu nabitia mimo bicykla eBike

Päť LED diód stavu nabitia **(3)** zobrazuje pri zapnutom eBike akumulátore stav nabitia akumulátora.

Pritom každá LED dióda zodpovedá približne kapacite 20 %. Pri plne nabitom eBike akumulátore svieti všetkých päť LED diód.

Stav nabitia zapnutého eBike akumulátora sa okrem toho zobrazuje na displeji palubného počítača. Na tento účel si prečítajte a dodržiavajte návod na obsluhu pohonnej jednotky a palubného počítača.

Ak je kapacita eBike akumulátora nižšia ako 10 %, bliká posledná zostávajúca LED dióda.

Ak je kapacita eBike akumulátora pod 5 %, zhasnú všetky LED diódy stavu nabitia **(3)** na eBike akumulátore, je však ešte k dispozícii zobrazovacia funkcia na palubnom počítači.

Po nabití odpojte eBike akumulátor od nabíjačky a nabíjačku od elektrickej siete.

Používanie dvoch eBike akumulátorov pre jeden eBike (voliteľné)

Výrobca môže vybaviť eBike aj dvomi eBike akumulátormi. V takomto prípade jedna nabíjacia zásuvka nie je prístupná alebo ju výrobca bicykla uzavrel krycím uzáverom. eBike akumulátory nabíjajte len cez prístupnú nabíjajúcu zásuvku.

► **Nikdy neotvárajte nabíjacie zásuvky, ktoré výrobca uzavrel.** Nabíjanie cez predtým uzavretú nabíjajúcu zásuvku môže viesť k neopraviteľným škodám.

Keď chcete eBike, ktorý je určený pre dva eBike akumulátory, používať len s jedným eBike akumulátorom, zakryte kontakty prázdneho slotu dodaným krycím uzáverom **(10)**, pretože ináč hrozí nebezpečenstvo skratu nekrytých kontaktov (pozri obrázky A a B).

Proces nabíjania pri dvoch vložených eBike akumulátoroch

Ak sú na bicykli eBike umiestnené dva eBike akumulátory, obidva eBike akumulátory možno nabíjať cez neuzavretú prípojku. Najprv sa obidva eBike akumulátory nabíjajú postupne za sebou na cca 80–90 %, potom sa obidva eBike akumulátory nabíjajú súčasne úplne (LED diódy obidvoch eBike akumulátorov blikajú).

Počas prevádzky sa obidva eBike akumulátory vybíjajú striedavo.

Keď eBike akumulátory vyberiete z držiakov, môžete každý eBike akumulátor nabíjať jednotlivito.

Proces nabíjania pri jednom vloženom akumulátore eBike akumulátore

Keď je vložený iba jeden eBike akumulátor, na bicykli môžete nabíjať len eBike akumulátor, ktorý má prístupnú nabíjajúcu zásuvku. eBike akumulátor s uzavretou nabíjajúcou zásuvkou môžete nabíjať len vtedy, keď ho vyberiete z držiaka.

Vkladanie a vyberanie eBike akumulátora

► **Keď eBike akumulátor vkladáte do držiaka alebo ho vyberáte z držiaka, vždy najprv vypnite eBike akumulátor a bicykel eBike.**

► **Po založení eBike akumulátora skontrolujte vo všetkých smeroch, či je správne a pevne uchytený.**

Vkladanie a vyberanie štandardného akumulátora (pozri obrázok A)

Aby bolo možné akumulátor vložiť, musí byť kľúč **(5)** vložený v zámku **(6)** a zámok musí byť odomknutý.

Pri vkladani štandardného akumulátora **(8)** vložte akumulátor kontaktmi na spodný držiak **(9)** na eBike (akumulátor možno nakloniť k rámu až do 7°). Zaklopte ho až na doraz do horného držiaka **(7)** tak, aby zreteľne počuteľne zaskočil.

eBike akumulátor vždy uzamknite pomocou zámku **(6)**, pretože inak sa zámok môže otvoriť a eBike akumulátor môže z držiaka vypadnúť.

Po uzamknutí vždy vytiahnite kľúč **(5)** zo zámku **(6)**. Zabráňte tým tomu, aby kľúč vypadol, alebo aby eBike akumulátor vybrala z odstaveného eBike neoprávnená tretia osoba.

Pri vyberaní štandardného akumulátora **(8)** vypnite akumulátor a odomknite zámok pomocou kľúča **(5)**. Vylopte eBike akumulátor z horného držiaka **(7)** a vytiahnite ho zo spodného držiaka **(9)**.

Vkladanie a vyberanie akumulátora na batôžinovom nosiči (pozri obrázok B)

Aby bolo možné akumulátor vložiť, musí byť kľúč **(5)** vložený v zámku **(6)** a zámok musí byť odomknutý.

Pri vkladani akumulátora na batôžinovom nosiči **(2)** posúvajte akumulátor kontaktami dopredu do držiaka **(1)** v batôžinovom nosiči, kým sa zreteľne počuteľne nezaistí.

Akumulátor vždy uzamknite pomocou zámku **(6)**, pretože inak sa zámok môže otvoriť a akumulátor môže z držiaka vypadnúť.

Po uzamknutí vždy vytiahnite kľúč **(5)** zo zámku **(6)**. Zabráňte tým tomu, aby kľúč vypadol, alebo aby eBike akumulátor vybrala z odstaveného eBike neoprávnená tretia osoba. Pri **vyberaní akumulátora na nosiči batožiny (2)** vypnite akumulátor a odomknite zámok pomocou kľúča **(5)**. Vytiahnite akumulátor z držiaka **(1)**.

Vyberanie akumulátora PowerTube (Pivot) (pozri obrázok C)

- 1 Pri vyberaní akumulátora PowerTube **(15)** odomknite zámok akumulátora **(6)** pomocou kľúča **(5)**. Akumulátor sa odistí a spadne do záchytnej poistky **(14)**.

Upozornenie: Pri vyberaní pridržiujte eBike akumulátor rukou.

- 2 Akumulátor pevne uchopíte a potlačíte zhora na záchytnú poistku **(14)**. Akumulátor sa úplne odistí a vypadne vám do ruky. Potom akumulátor vytiahnite z rámu.

Upozornenie: Z dôvodu **rozličných** konštrukčných vyhotovení sa môže stať, že vkladanie a vyberanie akumulátora bude nutné urobiť inak. Prečítajte si návod na obsluhu výrobcu eBike.

Vkladanie akumulátora PowerTube (Pivot) (pozri obrázok D)

Aby bolo možné akumulátor vložiť, musí byť kľúč **(5)** zasunutý v zámku akumulátora **(6)** a zámok akumulátora musí byť odomknutý.

- 1 Pri vkladaní akumulátora PowerTube **(15)** vložte akumulátor kontaktmi do spodného držiaka rámu.
- 2 Držte zámok akumulátora otvorený pomocou kľúča a vyklepte akumulátor smerom hore tak, aby ho pridržiavala záchytná poistka **(14)**.
- 3 Uvoľnite kľúč a potlačte akumulátor smerom hore tak, aby sa zreteľne počutelné zaistil.
- 4 Akumulátor vždy uzamknite pomocou zámku akumulátora **(6)**, pretože inak sa zámok akumulátora môže otvoriť a akumulátor môže z držiaka vypadnúť.

Po uzamknutí vždy vytiahnite kľúč **(5)** zo zámku akumulátora **(6)**. Zabráňte tým tomu, aby kľúč vypadol, alebo aby eBike akumulátor vybrala z odstaveného eBike neoprávnená tretia osoba.

Prevádzka

Uvedenie do prevádzky

► **Používajte len originálne eBike akumulátory Bosch, ktoré boli schválené výrobcom pre váš eBike.** Použitie iných eBike akumulátorov môže spôsobiť poranenia a nebezpečenstvo požiaru. Pri použití iných eBike akumulátorov nepreberá firma Bosch žiadnu zodpovednosť a záruku.

Zapínanie/vypínanie

Zapnutie eBike akumulátora je jednou z možností, ako zapnúť eBike. Na tento účel si prečítajte a dodržiavajte návod na obsluhu pohonnej jednotky a palubného počítača.

Pred zapnutím eBike akumulátora, resp. bicykla eBike, skontrolujte, či je zámok **(6)** uzamknutý.

Na **zapnutie** eBike akumulátora stlačte tlačidlo zapnutia/vypnutia **(4)**. Na stlačenie tlačidla nepoužívajte ostré alebo špicaté predmety. LED diódy zobrazenia **(3)** sa rozsvietia a súčasne zobrazujú stav nabitia.

Upozornenie: Ak je kapacita eBike akumulátora pod 5 %, nesvieti na eBike akumulátore žiadna LED dióda zobrazenia stavu nabitia **(3)**. Či je eBike zapnutý, možno zistiť len na palubnom počítači/ovládacej jednotke.

Na **vypnutie** eBike akumulátora stlačte znova tlačidlo zapnutia/vypnutia **(4)**. LED diódy zobrazenia **(3)** zhasnú. Týmto sa vypne aj eBike.

Ak sa približne **10** minút nevyvolá žiadna podpora pohonu (napr. pretože eBike stojí) a nestlačí sa žiadne tlačidlo na palubnom počítači alebo ovládacej jednotke eBike, eBike sa automaticky vypne.

eBike akumulátor je chránený pomocou „Electronic Cell Protection (ECP)“ proti hlbokému vybitiu, nadmernému nabitíu, prehriatiu a skratu. Pri nebezpečenstve sa eBike akumulátor vypne automaticky pomocou ochranného zapojenia.



Ak sa rozpozná chyba eBike akumulátora, blikajú dve LED indikácie stavu nabitia **(3)**. V takom prípade sa obráťte na autorizovaného predajcu bicyklov.

Pokyny pre optimálne zaobchádzanie s eBike akumulátorom

Životnosť eBike akumulátora sa môže predĺžiť, ak je dobre ošetrovaný a predovšetkým, ak sa skladuje pri správnych teplotách.

Postupom času sa však bude kapacita eBike akumulátora aj pri dobrom ošetrovaní znižovať.

Podstatné skrátenie prevádzkovej doby po dobíí poukazuje na to, že je eBike akumulátor opotrebovaný. eBike akumulátor je nutné vymeniť za nový.

Nabitie eBike akumulátora pred a počas skladovania

Pri dlhšej nečinnosti (> 3 mesiace) skladujte eBike akumulátor so stavom nabitia 30 % až 60 % (svietia 2 až 3 LED indikácie stavu nabitia **(3)**).

Stav nabitia skontrolujte po 6 mesiacoch. Ak svieti už len jedna LED indikácia stavu nabitia **(3)**, eBike akumulátor znova nabite na približne 30 % až 60 %.

Upozornenie: Ak sa eBike akumulátor skladuje dlhší čas v prázdnom stave, môže sa napriek nízkemu samovybíjaniu poškodiť a kapacita sa môže výrazne znížiť.

Skladovacie podmienky

eBike akumulátor skladujte podľa možnosti na suchom, dobre vetranom mieste. Chráňte ho pred vlhkosťou a vodou. Pri nepriaznivých poveternostných podmienkach sa napr. odporúča vybrať eBike akumulátor z bicykla eBike a uchovávať ho až do ďalšieho použitia v uzatvorenej miestnosti.

eBike akumulátor **neskladujte** na týchto miestach:

- v miestnostiach bez požiarného hlásiča
- v blízkosti horľavých alebo ľahko zápalných predmetov
- v blízkosti zdrojov tepla
- v uzatvorených vozidlách (predovšetkým v lete)
- na priamom slnečnom žiarení

Kvôli optimálnej životnosti eBike akumulátorov skladujte tieto eBike akumulátory pri izbovej teplote.

Zásadne sa vyhnite teplotám pod **-10 °C** alebo nad **60 °C**.

Dbajte na to, aby sa neprekročila maximálna skladovacia teplota.

Odporúčame nenechávať eBike akumulátor pri skladovaní na bicykli eBike.

Postup v prípade poruchy

Bosch eBike akumulátor sa nesmie otvárať, ani kvôli oprave. Hrozí nebezpečenstvo vznietenia Bosch eBike akumulátora, napr. z dôvodu skratu. Toto nebezpečenstvo hrozí pri používaní **predtým otvoreného** Bosch eBike akumulátora aj neskôr.

Preto v prípade poruchy nedávajte Bosch eBike akumulátor opravovať, ale vymeňte ho u predajcu bicyklov za originálny Bosch eBike akumulátor.

Údržba a servis

Údržba a čistenie

- **eBike akumulátor sa nesmie ponárať do vody alebo čistiť vysokotlakovými čističmi.**

eBike akumulátor udržiavajte čistý a zabránite kontaktu s kozmetickými prípravkami a repelentmi proti hmyzu. Čistite ho opatrne vlhkou, mäkkou utierkou.

Príležitostne očistite kolíky zástrčky a mierne ich namažte. Použite na to lekársku alebo technickú vazelinu.

Ak už nie je eBike akumulátor funkčný, obráťte sa na autorizovaného predajcu bicyklov.

Zákaznícka služba a poradenstvo ohľadom použitia

V prípade akýchkoľvek otázok týkajúcich sa eBike akumulátorov sa obráťte na autorizovaného predajcu bicyklov.

- **Poznamenajte si výrobcu a číslo kľúča (5).** Pri strate kľúčov sa obráťte na autorizovaného predajcu bicyklov. Uveďte pritom výrobcu a číslo kľúča.

Kontaktné údaje autorizovaných predajcov bicyklov nájdete na internetovej stránke www.bosch-ebike.com.



Ďalšie informácie o eBike komponentoch a ich funkciách nájdete v Bosch eBike Help Center.

Preprava

- **Keď svoj eBike veziete mimo vášho auta, napr. na nosiči batožiny, odoberte palubný počítač a akumulátor systému eBike, aby ste zabránili poškodeniam.**

eBike akumulátory podliehajú nariadeniam o nebezpečných tovaroch. Nepoškodené eBike akumulátory môžu súkromní užívatelia prepravovať po ceste bez akýchkoľvek ďalších povinností.

Pri preprave komerčnými používateľmi alebo pri preprave treťou osobou (napr. letecká doprava alebo špedícia) sa musia dodržať špecifické požiadavky pre obal a označenie (napr. predpisy ADR). V prípade potreby môže byť pri príprave zásielky prizvaný odborník na nebezpečné náklady. eBike akumulátory odosielajte len vtedy, ak je ich kryt nepoškodený a eBike akumulátor je funkčný. Pri preprave používajte originálny obal Bosch príslušného eBike akumulátora. Zalepte voľné kontakty a eBike akumulátor zabaľte tak, aby sa v obale nepohyboval. Upozornite vašu zásielkovú službu na to, že ide o nebezpečný predmet. Dodržiavajte aj prípadné ďalšie národné predpisy.

V prípade otázok týkajúcich sa prepravy eBike akumulátorov sa obráťte na autorizovaného predajcu bicyklov. U predajcu si môžete tiež objednať vhodný prepravný obal.

Likvidácia a látky vo výrobkoch

Údaje o látkach vo výrobkoch nájdete na tomto odkaze: www.bosch-ebike.com/en/material-compliance.



eBike akumulátory, príslušenstvo a obaly sa musia odovzdať na ekologickú recykliáciu.

eBike akumulátory neodhadzujte do komunálneho odpadu!

Preid likvidáciou prelepte kontaktné plochy pólov eBike akumulátora lepiacou páskou.

Váš starý alebo chybný eBike akumulátor môžete bezplatne odovzdať u každého špecializovaného predajcu, ktorý ho potom odovzdá na ekologickú recykliáciu. Chybné eBike akumulátory uchovávajte na bezpečnom mieste vonku a informujte vášho špecializovaného predajcu. Nedotýkajte sa veľmi poškodených eBike akumulátorov holými rukami, pretože môže uniknúť elektrolýt a spôsobíť podráždenie pokožky.



Podľa Európskej smernice 2012/19/EÚ sa musia nepoužiteľné elektrické zariadenia a podľa európskej smernice 2006/66/ES sa musia chybné alebo opotrebované akumulátory/batérie zbierať separovane a je nutné odovzdať ich na ekologickú recykliáciu.



Li-Ion:

Dodržiavajte upozornenia uvedené v odseku "Preprava" (pozri „Preprava...“ Stránka Slovenčina – 5).

Už nepoužiteľné eBike akumulátory odovzdajte autorizovanému predajcovi bicyklov.



Právo na zmeny je vyhradené.

Biztonsági tájékoztató



Olvassa el az összes biztonsági figyelmeztetést és előírást. A biztonsági előírások és utasítások betartásának elmulasztása

áramütéshez, tűzhöz és/vagy súlyos sérülésekhez vezethet. A lítium-ion-akkumulátorcellák bizonyos feltételek mellett alapvetően gyúlékonyak. Ezért ismerkedjen meg ezen Kezelési Utasításban található viselkedési szabályokkal.

Kérjük a későbbi használatra gondosan őrizze meg ezeket az előírásokat.

Az ebben a használati utasításban használt **eBike-akkumulátor** fogalom eredeti Bosch eBike-akkumulátorokat jelent.

- ▶ **Olvassa el és tartsa be az eBike-komponensek valamennyi üzemeltetési útmutatásában és az eBike üzemeltetési utasításában található biztonsági előírásokat, figyelmeztetéseket és utasításokat.**
- ▶ **Vegye ki az akkumulátort az eBike-ból, mielőtt azon valamilyen munkát elkezdene (pl. átvizsgálás, javítás, szerelés, karbantartás, láncszerelés stb.), azt egy autótól vagy repülőgéppel szállítaná vagy tárolná.** Az eBike akaratlan aktiválása esetén sérülésveszély áll fenn.
- ▶ **Ne nyissa fel az eBike-akkumulátort.** Ekkor fennáll a rövidzárlat veszélye. Ha az eBike-akkumulátort felnyitják, akkor minden garanciális igényjogosultság megszűnik.
- ▶ **Óvja az eBike-akkumulátort az erős hőhatásoktól (pl. a hosszabb időtartamú napsugárzástól is), a tűztől és a vízbe való bemerítéstől. Ne tárolja és ne üzemeltesse az eBike-akkumulátort forró vagy éghető anyagok közelében.** Robbanásveszély áll fenn.
- ▶ **Tartsa távol a használaton kívüli eBike-akkumulátort bármely fémtárgytól, mint például irodai kapcsoktól, pénzérméktől, kulcsoktól, szögektől, csavaroktól és más kisméretű fémtárgyaktól, amelyek áthidalhatják az érintkezőket.** Az akkumulátor érintkezői közötti rövidzárlat égési sérüléseket vagy tüzet okozhat. Az ebben az összefüggésben keletkező rövidzárlatok következtében fellépő károkért a Bosch céggel szembeni minden szavatossági igény megszűnik.
- ▶ **Kerülje el a mechanikus terhelések vagy erős hőhatásokat.** Ezek megrongálhatják az akkumulátorcellákat és gyúlékony anyagok kilépéséhez vezethetnek.
- ▶ **Ne helyezze a töltőkészüléket és az eBike-akkumulátort éghető anyagok közelébe. Az eBike-akkumulátorokat csak száraz állapotban és csak tűzbiztos helyen töltsse fel.** A töltés során keletkező hő tűzhöz vezethet.
- ▶ **Az eBike-akkumulátort nem szabad felügyelet nélkül feltölteni.**
- ▶ **Hibás alkalmazás esetén az eBike-akkumulátorból folyadék léphet ki. Kerülje az érintkezést a folyadékkal. Ha érintkezésbe került az akkumulátorfolyadékkal, öblítse le vízzel az érintett felületet. Ha a folyadék a szemébe jutott, keresse fel ezen kívül egy orvost is.**

A kilépő folyadék irritációkat vagy égéses bőrsérüléseket okozhat.

- ▶ **Az eBike-akkumulátorokat nem szabad mechanikus ütéseknek kiténni.** Ekkor fennáll annak a veszélye, hogy az eBike-akkumulátor megrongálódik.
- ▶ **Az eBike-akkumulátorok megrongálódása vagy szakszerűtlen kezelése esetén az akkumulátorból gőzök léphetnek ki. Azonnal juttasson friss levegőt a helyiségbe, és ha panasza van, keresse fel egy orvost.** A gőzök ingerelhetik a légutakat.
- ▶ **Az eBike-akkumulátort csak eredeti Bosch töltőkészülékkel töltsse fel.** Nem eredeti Bosch töltőkészülékek esetén a tűzveszélyt nem lehet kizárni.
- ▶ **Ha egy eBike-akkumulátort megrongálódott, ne töltsse fel és ne használja.** Forduljon egy kerékpár-kereskedőhöz.
- ▶ **Az eBike-akkumulátort csak eredeti Bosch eBike-hajtóműrendszerrel felszerelt eBike-okkal használja.** Az eBike-akkumulátort csak így lehet megvédeni a veszélyes túlterheléstől.
- ▶ **Csak olyan, eredeti Bosch eBike-akkumulátorokat használjon, amelyeket a gyártó az Ön eBike-jához engedélyezett.** Más eBike-akkumulátorok használata személyi sérüléseket és tüzet okozhat. Más eBike-akkumulátorok használata esetén Bosch semmiféle felelősséget és szavatosságot nem vállal.
- ▶ **Ne használja a csomagtartó akkumulátort fogantyúként.** Ha az eBike-ot az akkumulátornál fogva emeli fel, az akkumulátor megsérülhet.
- ▶ **Tartsa távol az eBike-akkumulátort a gyermekektől.**

Termékeink és evőink biztonsága számunkra igen fontos dolog. Az eBike-akkumulátoraink lítium-ion akkumulátorok, amelyek a technika mai állásának megfelelően kerültek kifejlesztésre és gyártásra. Az idevágó biztonsági szabványokat mindig betartjuk vagy felülmúljuk. Feltöltött állapotban a lítium-ion-akkumulátoroknak igen magas az energiatartalmuk. Egy meghibásodás (amely esetleg kívülről nem felismerhető) esetén a lítium-ion akkumulátorok igen ritka esetekben és nem megfelelő körülmények között kigyulladhatnak.

Adatvédelmi tájékoztató

Amikor az eBike-ot a következőhöz csatlakoztatja: **Bosch Diagnostic Tool** vagy az eBike alkatrészeit cseréli, az eBike-ra vonatkozó műszaki információkat (pl. gyártó, modell, kerékpárazonosító, konfigurációs adatok) és az eBike használatáról (pl. teljes menetidő, energiafogyasztás, hőmérséklet) elküldjük a Bosch eBike Systemsnek (Robert Bosch GmbH), hogy feldolgozza kérését, szerviz esetén és termékfejlesztés céljából. További információkat az adatfeldolgozásról a következő oldalon talál: www.bosch-ebike.com/privacy-full.

A termék és a teljesítmény leírása

Rendeltetésszerű használat

A Bosch gyártmányú eBike-akkumulátorok kizárólag az Ön hajtásegységének az áramellátására szolgálnak, azokat más célokra használni nem szabad.

Az ábrázolásra kerülő komponensek

Az ábrázolt alkatrészek sorszámozása megfelel az ábráknak az Üzemeltetési utasítás elején lévő, ábrákat tartalmazó oldalon.

Az eBike-akkumulátorok és tartók kivételével az összes ke-rek-pár-alkatrész csak sematikusan van ábrázolva és eltérhet az Ön eBike-jától.

Az itt bemutatott funkciókon felül előfordulhat, hogy szoftver változtatások hibák megszüntetéséhez és egyes funkciók kiterjesztéséhez vezetnek.

(1) A csomagtartó-akkumulátor tartója

- (2)** Csomagtartó-akkumulátor
- (3)** Üzemi és töltöttségállapot-kijelző
- (4)** Be-/kikapcsológomb
- (5)** Az akkumulátorzár kulcsa
- (6)** Akkumulátorzár
- (7)** A standard akkumulátor felső tartója
- (8)** Standard akkumulátor
- (9)** A standard akkumulátor alsó tartója
- (10)** Fedősapka (csak a 2 eBike-akkumulátorral felszerelt eBike-okhoz kerül szállításra)
- (11)** Töltőkészülék
- (12)** Hüvely a töltő csatlakozódugójához
- (13)** A töltő csatlakozóhüvelyének fedele
- (14)** A PowerTube akkumulátor tartóbiztosítója
- (15)** PowerTube akkumulátor
- (16)** Biztosítóhorog a PowerTube akkumulátor számára

Műszaki adatok

Lítium-ion akkumulátor		PowerPack 300	PowerPack 400	PowerPack 500
Termékkód		BBS245 ^{A) B)} BBR245 ^{B) C)}	BBS265 ^{A)} BBR265 ^{C)}	BBS275 ^{A)} BBR275 ^{C)}
Névleges feszültség	V	36	36	36
Névleges kapacitás	Ah	8,2	11	13,4
Energia	Wh	300	400	500
Üzemi hőmérséklet	°C	-5 ... +40	-5 ... +40	-5 ... +40
Tárolási hőmérséklet	°C	+10 ... +40	+10 ... +40	+10 ... +40
Megengedett töltési hőmérséklet-tartomány	°C	0 ... +40	0 ... +40	0 ... +40
Tömeg, kb.	kg	2,5 ^{A)} /2,6 ^{C)}	2,5 ^{A)} /2,6 ^{C)}	2,6 ^{A)} /2,7 ^{C)}
Védelmi osztály		IP55	IP55	IP55

A) Standard akkumulátor

B) A 2 eBike-akkumulátoros rendszerekben nem lehet másféle eBike-akkumulátorokkal kombinálva használni

C) Csomagtartó akkumulátor

Lítium-ion akkumulátor		PowerTube 400	PowerTube 500	PowerTube 625
Termékkód		BBP282 vízszintes ^{A)} BBP283 függőleges ^{A)}	BBP280 vízszintes BBP281 függőleges	BBP290 vízszintes BBP291 függőleges
Névleges feszültség	V	36	36	36
Névleges kapacitás	Ah	11	13,4	16,7
Energia	Wh	400	500	625
Üzemi hőmérséklet	°C	-5 ... +40	-5 ... +40	-5 ... +40
Tárolási hőmérséklet	°C	+10 ... +40	+10 ... +40	+10 ... +40
Megengedett töltési hőmérséklet-tartomány	°C	0 ... +40	0 ... +40	0 ... +40
Tömeg, kb.	kg	2,9	2,9	3,5
Védelmi osztály		IP55	IP55	IP55

A) A 2 eBike-akkumulátoros rendszerekben nem lehet másféle eBike-akkumulátorokkal kombinálva használni

Összeszerelés

- ▶ Az eBike-akkumulátort csak tiszta felületen helyezze el. Kerülje el mindenek előtt a töltőhüvely és az érintkezők például homok vagy föld által történő beszennyezését.

Az eBike-akkumulátor feltöltése

- ▶ Egy Bosch gyártmányú eBike-akkumulátort csak egy eredeti Bosch gyártmányú eBike-töltőkészülékkel szabad feltölteni.

Tájékoztató: Az eBike-akkumulátor részben feltöltött állapotban kerül kiszállításra. Az eBike-akkumulátor teljes teljesítményének biztosítására az első alkalmazás előtt töltsse fel teljesen az akkumulátort a töltőkészülékkel.

Az eBike-akkumulátor feltöltéséhez olvassa el és tartsa be a töltőkészülék Kezelési Utasítását.

Az eBike-akkumulátort bármilyen töltöttségi állapot mellett fel lehet tölteni. A töltési folyamat megszakítása nem árt az eBike-akkumulátornak.

Az eBike-akkumulátor egy hőmérséklet-ellenőrző berendezéssel van felszerelve, amely az akkumulátor töltését csak **0 °C** és **40 °C** közötti hőmérséklet esetén teszi lehetővé.



Ha az eBike-akkumulátor hőmérséklete a töltési hőmérséklet-tartományon kívül van, akkor a **(3)** töltöttségiállapot-kijelzőn három LED villog. Válassza le az eBike-akkumulátort a töltőkészülékről és várja meg, amíg beáll a megfelelő hőmérsékletre.

Csak akkor csatlakoztassa ismét az eBike-akkumulátort a töltőkészülékkel, ha az akkumulátor elérte a megengedett töltési hőmérsékletet.

Megjegyzés: **0 °C** körüli hőmérsékleten az eBike akkumulátorának töltési folyamatának megkezdése kb. **5** perccel később, miután csatlakoztatta a töltőkészülék csatlakozóját az eBike töltőaljzatához.

Az eBike-on kívüli töltöttségiállapot-kijelző

A töltöttségiállapot-kijelző **(3)** öt zöld LED-je bekapcsolt eBike-akkumulátor esetén az akkumulátor töltöttségi szintjét mutatja.

Ekkor mindegyik LED a kapacitás körülbelül 20%-ának felel meg. Ha az eBike-akkumulátor teljesen fel van töltve, mind az öt LED világít.

A bekapcsolt eBike-akkumulátorok töltési szintjét ezen felül a fedélzeti számítógép kijelzője is mutatja. Ehhez olvassa el és tartsa be a hajtássegység és a fedélzeti számítógép használati útmutatóját.

Ha az eBike-akkumulátor kapacitása 10% alá süllyed, az utolsó még világító LED villog.

Ha az eBike-akkumulátor kapacitása 5% alá süllyed, az akkumulátoron a töltöttségiállapot-kijelző **(3)** valamennyi LED-je kialszik, de a fedélzeti számítógép továbbra is kijelzi.

A töltés befejezése után válassza le az eBike-akkumulátort a töltőkészülékről és a töltőkészüléket a hálózatról.

Két eBike-akkumulátor használata egy eBike-hoz (opció)

A gyártó az eBike-ot akár két eBike-akkumulátorral is felszerelheti. Ebben az esetben az egyik töltőhüvelyhez nem lehet hozzáférni, illetve azt a kerékpár gyártója egy zárósapkával lezárja. Az eBike-akkumulátorokat csak a hozzáférhető töltőhüvelyen keresztül töltsse.

- ▶ **Sohase nyissa fel a gyártó által lezárt töltő csatlakozóhüvelyt.** Az előzőleg lezárt töltő csatlakozóhüvelyen keresztül való töltés helyrehozhatatlan károkhhoz vezethet.

Ha Ön egy olyan eBike-ot, amely két eBike-akkumulátorhoz van tervezve, csak egy eBike-akkumulátorral akar használni, akkor takarja le a szabad csatlakozóhely érintkezőit az eBike-kal szállított fedősapkával **(10)**, mivel ellenkező esetben a nyitott érintkezők miatt fennáll a rövidzárlat veszélye (lásd az A és B ábrát).

Töltési eljárás két behelyezett eBike-akkumulátor esetén

Ha egy eBike-ra két eBike-akkumulátor van felszerelve, akkor a nem lezárt csatlakozón keresztül mindkét eBike-akkumulátort fel lehet tölteni. Először mindkét eBike-akkumulátor egymás után kb. 80–90 %-ra töltődik, ezután pedig párhuzamosan kerül teljesen feltöltésre mindkét eBike-akkumulátor (a LED-ek mindkét akkumulátoron villognak).

Üzem közben a két eBike-akkumulátor váltakozva kerül kisütésre.

Ha kiveszi az eBike-akkumulátorokat a tartókból, akkor mindegyiket külön-külön feltöltheti.

Töltési folyamat egy behelyezett eBike-akkumulátor esetén

Ha csak egy eBike-akkumulátor van behelyezve, akkor a kerékpáron csak azt az eBike-akkumulátort lehet tölteni, amelyhez a hozzáférhető töltőhüvely tartozik. A lezárt töltőhüvelyes eBike-akkumulátort csak úgy tudja tölteni, ha az eBike-akkumulátort kiveszi a tartójából.

Az eBike-akkumulátor behelyezése és kivétele

- ▶ **Mindig kapcsolja ki az eBike-akkumulátort és az eBike-rendszert, mielőtt beteszi a tartójába vagy kiveszi a tartójából az akkumulátort.**
- ▶ **Ha behelyezte az eBike-akkumulátort, akkor minden irányban ellenőrizze, hogy helyesen és stabilan van-e rögzítve.**

Egy standard akkumulátor behelyezése és kivétele (lásd A ábra)

Ahhoz, hogy az akkumulátort be lehessen tenni a helyére, a kulcsnak **(5)** benne kell lennie a zárban **(6)** és a zárnak nyitva kell lennie.

A **standard akkumulátor behelyezéséhez (8)** tegye azt be az érintkezőkkel az eBike-on található alsó tartóba **(9)** (az akkumulátor a kerethez viszonyítva legfeljebb 7°-nyira lehet megdöntve). Fordítsa bele ütközésig a felső tartóba **(7)**, amíg az jól hallhatóan be nem pattan a helyére.

Mindig zárja le az eBike-akkumulátort a zárral **(6)**, mert különben a zár kinyílna és az eBike-akkumulátor kieshet a tartóból.

A bezárás után mindig húzza ki a kulcsot **(5)** a zárból **(6)**. Ezzel megakadályozza, hogy a kulcs kiessen, illetve hogy leparkolt eBike esetén az eBike-akkumulátort egy arra jogosulatlan személy elvigye.

A **standard akkumulátor kivételéhez (8)** kapcsolja azt ki és nyissa ki a kulccsal **(5)** a zárat. Billentse ki az eBike-akkumulátort a felső tartóból **(7)**, majd húzza ki az alsó tartóból **(9)**.

Egy csomagtartó akkumulátor behelyezése és kivétele (lásd a B ábrát)

Ahhoz, hogy az akkumulátort be lehessen tenni a helyére, a kulcsnak **(5)** benne kell lennie a zárban **(6)** és a zárnak nyitva kell lennie.

A **csomagtartó-akkumulátor behelyezéséhez (2)** tolja azt bele az érintkezőkkel előre a csomagtartóban található tartóba **(1)**, amíg az jól hallhatóan be nem pattan a helyére.

Mindig zárja le az akkumulátort a zárral **(6)**, mert ellenkező esetben a zár kinyílhat és az akkumulátor kieshet a tartóból.

A bezárás után mindig húzza ki a kulcsot **(5)** a zárból **(6)**. Ezzel megakadályozza, hogy a kulcs kiessen, illetve hogy leparkolt eBike esetén az eBike-akkumulátort egy arra jogosulatlan személy elvigye.

A **csomagtartó-akkumulátor kivételéhez (2)** kapcsolja azt ki, és nyissa ki a kulccsal **(5)** a zárat. Húzza ki az akkumulátort a tartóból **(1)**.

A PowerTube-akkumulátor (talpcsapos) kivétele (lásd az C ábrát)

- 1 A PowerTube akkumulátor **(15)** kivételéhez nyissa ki az akkumulátorzárat **(6)** a kulccsal **(5)**. Az akkumulátor reteszelése kioldódik és az akkumulátor kiesik a tartóbiztosítóból **(14)**.

Figyelem: Ügyeljen arra, hogy kivétel közben mindig tartsa a kezével az eBike-akkumulátort.

- 2 Tartsa meg az akkumulátort, és nyomja meg felülről a tartóbiztosítót **(14)**. Az akkumulátor reteszelése kioldódik és az akkumulátor az Ön kezébe esik. Ezután húzza ki az akkumulátort a keretből.

Megjegyzés: A **különböző** konstrukciók következtében előfordulhat, hogy az akkumulátort a fentiekben leírtaktól eltérő módon kell behelyezni és kivenni. Olvassa el ehhez az eBike gyártója által kiadott használati utasítást.

A PowerTube-akkumulátor (talpcsapos) behelyezése (lásd a D ábrát)

Ahhoz, hogy az akkumulátort be lehessen tenni a helyére, a kulcsnak **(5)** benne kell lennie az akkumulátorzárban **(6)** és az akkumulátorzárnak nyitva kell lennie.

- 1 A PowerTube akkumulátor **(15)** behelyezéséhez tegye azt be az érintkezőkkel a keret alsó tartójába.
- 2 Tartsa nyitva a kulccsal az akkumulátorzárat, és hajtás fel az akkumulátort, amíg azt a tartóbiztosítót **(14)** meg nem tartja.
- 3 Engedje el a kulcsot, és nyomja az akkumulátort felfelé, amíg az jól hallhatóan be nem pattan a helyére.

- 4 Mindig zárja le az akkumulátort az akkumulátorzárral **(6)**, mert ellenkező esetben az akkumulátorzár kinyílhat és az akkumulátor kieshet a tartóból.

A bezárás után mindig húzza ki a kulcsot **(5)** az akkumulátorzárból **(6)**. Ezzel megakadályozza, hogy a kulcs kiessen, illetve hogy leparkolt eBike esetén az eBike-akkumulátort egy arra jogosulatlan személy elvigye.

Üzemeltetés

Üzembe helyezés

- ▶ **Csak olyan, eredeti Bosch eBike-akkumulátorokat használjon, amelyeket a gyártó az Ön eBike-jához engedélyezett.** Más eBike-akkumulátorok használata személyi sérüléseket és tüzet okozhat. Más eBike-akkumulátorok használata esetén Bosch semmiféle felelősséget és szavatosságot nem vállal.

Be- és kikapcsolás

Az eBike-akkumulátor bekapcsolása az egyik lehetőség az eBike bekapcsolására. Ehhez olvassa el és tartsa be a hajtás-egység és a fedélzeti számítógép használati útmutatóját. Az eBike-akkumulátor, illetve az eBike bekapcsolása előtt ellenőrizze, hogy a zár **(6)** zárva van-e.

Az eBike-akkumulátor **bekapcsolásához** nyomja meg a be-/kikapcsológombot **(4)**. A gomb megnyomásához ne használjon éles vagy hegyes tárgyakat. A kijelző **(3)** LED-jei felgyuladnak és egyidejűleg a töltési szintet is jelzik.

Megjegyzés: Ha az eBike-akkumulátor kapacitása 5% alá csökken, akkor az eBike-akkumulátor töltöttségiállapot-kijelző **(3)** egyetlen LED-je sem világít. Ekkor csak a fedélzeti számítógépen/a kezelőegységen lehet felismerni, hogy az eBike be van-e kapcsolva.

Az eBike-akkumulátor **kikapcsolásához** nyomja meg ismét a be-/kikapcsológombot **(4)**. A kijelző **(3)** LED-jei ekkor kialszanak. Az eBike ezzel szintén kikapcsolásra kerül.

Ha például **10 perc** elteltével sem kerül lehívásra a hajtástámogatás (például mert az eBike állt) és ezen idő alatt az eBike fedélzeti számítógépen és a kezelőegységen sem nyomnak meg egyetlen gombot sem, az eBike automatikusan kikapcsolásra kerül.

Az eBike-akkumulátort az „Electronic Cell Protection (ECP)” védi a mélykiszülés, a túlterhelés, a túlmelegedés és a rövidzárlat ellen. Veszélyeztetés esetén az eBike-akkumulátort egy biztonsági védőkapcsolás automatikusan lekapcsolja.



Ha a rendszer felismeri az eBike-akkumulátor meghibásodását, akkor a töltöttségiállapot-kijelző **(3)** két LED-je villog. Ebben az esetben forduljon egy erre feljogosított kerékpár-kereskedőhöz.

Tájékoztató az eBike-akkumulátor optimális kezeléséhez

Az eBike-akkumulátorok élettartamát meg lehet hosszabbítani, ha azt jól ápolják és mindenképp előtte helyes hőmérsékletet tárolják.

A növekvő korrallal az eBike-akkumulátorok kapacitása akkor is csökken, ha azt jól ápolják.

Ha egy feltöltés után az üzemidő az előzőknél lényegesen rövidebbé válik, az arra utal, hogy az eBike-akkumulátor elhasználódott. Az eBike-akkumulátort ki kell cserélni.

Az eBike-akkumulátor utántöltése a tárolás előtt és alatt

Ha az eBike-akkumulátort hosszabb ideig (> 3 hónap) nem használja, akkor tárolja azt kb. 30–60% töltési szint mellett (a töltöttségállapot-kijelző **(3)** 2–3 LED-je világít).

6 hónap elteltével ellenőrizze a töltési szintet. Ha a töltöttségállapot-kijelzőn **(3)** már csak egy LED világít, töltsse fel ismét az eBike-akkumulátort kb. 30–60%-ra.

Megjegyzés: Ha az eBike-akkumulátort hosszabb ideig üres állapotban tárolja, akkor az az alacsony önkisülés dacára megrongálódhat és a kapacitása erősen lecsökkenhet.

Tárolási feltételek

Az eBike-akkumulátort lehetőleg egy száraz, jól szellőztetett helyen tárolja. Óvja az akkumulátort a nedvességtől és a víztől. Kedvezőtlen időjárási körülmények esetén például célszerű levenni az eBike-ról az eBike-akkumulátort és azt a következő használatig egy zárt helyiségben tárolni.

Ne tárolja az eBike-akkumulátort a következő helyeken:

- füstjelzővel nem rendelkező helyiségekben
- éghető vagy erősen gyúlékony tárgyakkal közelében
- hőforrások közelében
- zárt járművekben (különösen nyáron)
- közvetlen napsütésnek kitett helyeken

Az eBike-akkumulátor optimális élettartamának biztosítására az eBike-akkumulátorokat csak szobahőmérsékleten tárolja. A **-10 °C** alatti vagy **60 °C** feletti hőmérsékleteket alapvetően el kell kerülni.

Ügyeljen arra, hogy a hőmérséklet ne lépje túl a maximális megengedett tárolási hőmérsékletet.

Azt javasoljuk, hogy az eBike-akkumulátort a tároláshoz ne hagyja az eBike-on.

Hogyan viselkedjünk egy hiba esetén

A Bosch eBike-akkumulátort nem szabad felnyitni, javítás céljából sem. Fennáll annak a veszélye, hogy a Bosch eBike-akkumulátor, például egy rövidzárlat következtében, kigyulad. Ez a veszély egy **egyszer** már felnyitott Bosch eBike-akkumulátor esetén későbbi időpontokban is fennáll.

Ezért a Bosch eBike-akkumulátort hiba fellépése esetén ne javíttassa, hanem cseréltesse ki kerékpár-kereskedőjével egy új eredeti Bosch gyártmányú eBike-akkumulátorra.

Karbantartás és szerviz

Karbantartás és tisztítás

► **Az eBike-akkumulátort nem szabad vízbe meríteni vagy magasnyomású mosóval tisztítani.**

Tartsa tisztán az eBike-akkumulátort, és kerülje el a bőrápolószerekkel, napvédő krémekkel és rovarirtó szerekkel való érintkezést. Az akkumulátort óvatosan, egy nedves, puha kendővel tisztítsa.

Alkalmanként tisztítsa meg a dugaszolópólusokat, és kissé zsírozza be azokat. Ehhez használjon orvosi vagy műszaki vazelin.

Ha az eBike-akkumulátor már nem működőképes, kérjük, forduljon egy kerékpár-kereskedőhöz.

Vevőszolgálat és alkalmazási tanácsadás

Az eBike-akkumulátorokkal kapcsolatos kérdések esetén forduljon egy megfelelő jogosultsággal rendelkező kerékpár-kereskedőhöz.

► **Jegyezze fel a (5) kulcs gyártóját és számát.** A kulcs elvesztése esetén forduljon egy kerékpár-márkezeskedőhöz. Adja meg a kulcs gyártóját és számát.

A kerékpár-márkezeskedők kapcsolatfelvételi adatai a www.bosch-ebike.com weboldalon találhatóak.



További információkat az eBike-komponensekről és azok funkciójáról a Bosch eBike Help Centerben talál.

Szállítás

► **Ha az eBike-ját a gépkocsi külső részén, például egy csomagtartón szállítja, vegye le róla a fedélzeti számítógépet és az eBike-akkumulátort, hogy megelőzze a megrongálódásokat.**

Az eBike-akkumulátorokra a veszélyes árukra vonatkozó követelmények érvényesek. A hibátlan eBike-akkumulátorokat privát felhasználók minden további követelmény nélkül az utakon szállíthatják.

Ipari felhasználók vagy harmadik szerv (például légi szállítók vagy szállítóvállalatok) által történő szállítás esetén figyelembe kell venni a csomagolásra és megjelölésre vonatkozó különleges követelményeket (például az ADR előírásokat). Szükség esetén a küldemény előkészítésébe be kell venni egy veszélyes áru szakembert.

Az eBike-akkumulátorokat csak akkor küldje el, ha a házuk hibátlan és az eBike-akkumulátor működőképes. A szállításhoz az adott eBike-akkumulátor eredeti Bosch csomagolását használja. Ragassza le a nyitott érintkezőket, és csomagolja úgy be az eBike-akkumulátort, hogy az a csomagoláson belül ne mozdulhasson el. Hívja fel a csomagszállító szolgálat figyelmét arra, hogy egy veszélyes áruval van szó. Vegye figyelembe az adott országon belüli, az előbbieknél esetleg szigorúbb helyi előírásokat.

Az eBike-akkumulátorok szállításával kapcsolatos kérdésekben forduljon egy arra feljogosított kerékpár-kereskedőhöz.

A kereskedőnél erre alkalmas szállítási csomagolást is lehet rendelni.

Ártalmatlanítás és az árucikkekben levő anyagok

Az árucikkekben levő anyagokról adatokat a következő linken talál: www.bosch-ebike.com/en/material-compliance.



Az eBike-akkumulátorokat, a tartozékokat és csomagolóanyagokat a környezetvédelmi szempontoknak megfelelően kell újrafelhasználásra leadni.

Ne dobja ki az eBike-akkumulátorokat a háztartási szemétbe! Az eBike-akkumulátorok akkumulátorpólusának érintkezőfelületeit ragassza le a hulladékkezelés előtt ragasztószalaggal. A régi vagy hibás eBike-akkumulátorait téritésmentesen leadhhatja minden szakkereskedőnél, akik gondoskodnak az akkumulátorok környezetvédelmi előírásoknak megfelelő ártalmatlanításáról. A hibás eBike-akkumulátorait tárolja egy biztonságos helyen a szabadban és tájékoztassa a szakkereskedőjét. Az erősen megrongálódott eBike-akkumulátorokat ne fogja meg puszta kézzel, mivel azokból elektrolitfolyadék léphet ki és az a bőrfelületet irritálhatja.



A 2012/19/EU európai irányelvnek megfelelően a már nem használható elektromos készülékeket és a 2006/66/EK európai irányelvnek megfelelően a már nem használható akkumulátorokat/elemeket külön össze kell gyűjteni és a környezetvédelmi szempontoknak megfelelően kell újrafelhasználásra leadni.



Li-ion:

Kérjük vegye figyelembe a "Szállítás" szakaszban elmondottakat (lásd „Szállítás”, Oldal Magyar – 5).

A már nem használható eBike-akkumulátorokat kérjük, adja le egy arra feljogosított kerékpár-kereskedőnél.



A változtatások joga fenntartva.

Instrucțiuni privind siguranța



Citiți toate indicațiile și instrucțiunile privind siguranța. Nerespectarea instrucțiunilor și indicațiilor privind siguranța se poate

solda cu electrocutări, incendiu și/sau răniri grave.

Componentele celulelor de baterii cu litiu-ion sunt inflamabile în anumite condiții. De aceea este necesar să vă familiarizați cu regulile prezentate în acest manual de utilizare.

Păstrați în condiții optime toate instrucțiunile și indicațiile privind siguranța în vederea consultării ulterioare a acestora.

În aceste instrucțiuni de utilizare, termenul **acumulator eBike** se referă la toți acumulatorii originali Bosch eBike.

- ▶ **Citește și respectă atât specificațiile și indicațiile privind siguranța din instrucțiunile de utilizare a componentelor Bike, cât și instrucțiunile de utilizare a eBike-ului.**
- ▶ **Înainte de efectuarea de lucrări la eBike (de exemplu, inspecție, reparație, montaj, întreținere, lucru la lanț etc.), scoate acumulatorul eBike înainte de transportarea cu vehiculul sau cu avionul ori înainte de depozitarea eBike-ului.** În cazul activării involuntare a eBike-ului există pericolul de rănire.
- ▶ **Nu deschide acumulatorul eBike.** Există pericolul de scurtcircuit. Deschiderea acumulatorului eBike duce la pierderea garanției.
- ▶ **Protejează acumulatorul eBike împotriva căldurii (de exemplu, inclusiv împotriva radiațiilor solare continue) și împotriva contactului cu flăcările și nu-l scufunda în apă. Nu depozita și nu utiliza acumulatorul eBike în apropierea obiectelor fierbinți sau inflamabile.** Există pericolul de explozie.
- ▶ **Acumulatorul eBike neutilizat trebuie ținut la distanță față de agrafele de birou, monede, chei, cuie, șuruburi și alte obiecte metalice mici care ar putea provoca șuntarea bornelor de contact.** Un scurtcircuit între bornele de contact poate provoca arsuri sau izbucnirea unui incendiu. Prejudiciile provocate de un scurtcircuit de acest tip nu sunt acoperite de garanție și nu sunt compensate de compania Bosch.
- ▶ **Evitați șocurile mecanice și expunerea la temperaturi înalte.** Acestea pot avaria celulele de baterie și determina la scurgerea de substanțe inflamabile.
- ▶ **Nu așeza încărcătorul și acumulatorul eBike în apropierea materialelor inflamabile. Încarcă acumulatorii eBike numai în stare uscată și într-un spațiu ignifug.** Din cauza căldurii degajate în timpul încărcării, există pericolul de incendiu.
- ▶ **Nu este permisă încărcarea nesupravegheată a acumulatorului eBike.**
- ▶ **În cazul utilizării necorespunzătoare, din acumulatorul eBike se poate scurge lichid. Evită contactul cu**

acesta. În cazul contactului cu lichidul, clătește bine cu apă zona afectată. Dacă lichidul îți pătrunde în ochi, consultă de asemenea un medic. Lichidul scurs poate provoca iritații ale pielii sau arsuri.

- ▶ **Acumulatorii eBike nu trebuie expuși șocurilor mecanice.** Există pericolul ca acumulatorul eBike să sufere deteriorări.
- ▶ **În cazul deteriorării acumulatorului eBike sau utilizării necorespunzătoare a acestuia, din acesta pot fi eliberați vapori. Aerisește bine încăperea și solicită asistență medicală dacă starea ta de sănătate se înrăutățește.** Vaporii pot irita căile respiratorii.
- ▶ **Încarcă acumulatorul eBike numai cu încărcătoare originale Bosch.** În cazul altor încărcătoare decât cele originale Bosch nu poate fi exclus pericolul de incendiu.
- ▶ **Nu încarca și nu utiliza acumulatori eBike deteriorați.** Adresați-vă unui distribuitor de biciclete autorizat.
- ▶ **Utilizează acumulatorul eBike numai pentru un eBike prevăzut cu un sistem de alimentare eBike de la Bosch.** Numai astfel acumulatorul eBike va fi protejat împotriva suprasolicitării periculoase.
- ▶ **Utilizează numai acumulatori Bosch eBike originali, autorizați de producătorul eBike-ului tău.** Utilizarea altor acumulatori eBike se poate solda cu răniri și poate provoca un incendiu. În cazul utilizării altor acumulatori eBike, Bosch nu acordă nicio garanție și nu-și asumă răspunderea pentru eventualele prejudicii.
- ▶ **Nu folosiți ca mâner acumulatorul din portbagaj.** Dacă ridicați eBike-ul trăgându-l de acumulator, acesta din urmă poate suferi deteriorări.
- ▶ **Nu permite accesul copiilor la acumulatorul eBike.**

Acordăm o importanță deosebită siguranței clienților și produselor noastre. Acumulatorii noștri eBike sunt acumulatori cu litiu-ion, proiectați și fabricați conform celor mai înalte standarde tehnice. Respectăm întotdeauna normele de siguranță corespunzătoare și chiar depășim cerințele acestora. În stare încărcată, acumulatorii litiu-ion au un nivel de încărcare ridicat. În cazul producerii de defecțiuni (care nu pot fi identificate privind din exterior), acumulatorii litiu-ion pot lua foc în cazuri extrem de izolate și în condiții nefavorabile.

Politica de confidențialitate

La conectarea eBike-ului la **Bosch DiagnosticTool** sau la înlocuirea componentelor eBike-ului, informațiile tehnice referitoare la eBike (de exemplu, producătorul, modelul, ID-ul eBike-ului, datele de configurare), precum și cele referitoare la utilizarea eBike-ului (de exemplu, timpul total de rulare, consumul de energie, temperatura) sunt transmise către Bosch eBike Systems (Robert Bosch GmbH) în vederea prelucrării solicitării tale de service și în scopul îmbunătățirii performanțelor produsului. Pentru informații detaliate referitoare la prelucrarea datelor, accesează site-ul web www.bosch-ebike.com/privacy-full.

Descrierea produsului și a performanțelor sale

Utilizarea conform destinației

Accumulatorii eBike de la Bosch sunt destinați exclusiv pentru alimentarea cu energie electrică a unității de acționare și nu trebuie utilizați în niciun alt scop.

Elemente componente

Numerotarea componentelor ilustrate corespunde schițelor de pe paginile grafice de la începutul acestor instrucțiuni.

Toate schițele componentelor bicicletei, cu excepția acumulatorilor eBike și suporturilor acestora, sunt schematice și ar putea să difere față de cele de la eBike-ul tău.

Suplimentar față de funcțiile prezentate aici, ar putea fi întotdeauna necesară implementarea de modificări ale software-ului în vederea remedierii erorilor și pentru modificările funcțiilor.

- (1) Suportul acumulatorului cu montare în portbagaj
- (2) Accumulator cu montare în portbagaj
- (3) Indicator de funcționare și al nivelului de încărcare
- (4) Tastă de pornire/oprire
- (5) Cheia sistemului de blocare a acumulatorului
- (6) Sistem de blocare a acumulatorului
- (7) Suportul superior al acumulatorului standard
- (8) Accumulator standard
- (9) Suportul inferior al acumulatorului standard
- (10) Capac (furnizat numai cu eBike-urile cu 2 acumulatori eBike)
- (11) Încărcător
- (12) Priză pentru fișa de încărcare
- (13) Capacul prizei de încărcare
- (14) Siguranță de fixare pentru acumulatorul PowerTube
- (15) Accumulator PowerTube
- (16) Cârlig de siguranță pentru acumulatorul PowerTube

Date tehnice

Accumulator litiu-ion		PowerPack 300	PowerPack 400	PowerPack 500
Cod produs		BBS245 ^{A) B)} BBR245 ^{B) C)}	BBS265 ^{A)} BBR265 ^{C)}	BBS275 ^{A)} BBR275 ^{C)}
Tensiune nominală	V	36	36	36
Capacitate nominală	Ah	8,2	11	13,4
Energie	Wh	300	400	500
Temperatură de funcționare	°C	-5 ... +40	-5 ... +40	-5 ... +40
Temperatură de depozitare	°C	+10 ... +40	+10 ... +40	+10 ... +40
Intervalul admis al temperaturilor de încărcare	°C	0 ... +40	0 ... +40	0 ... +40
Greutate, aproximativă	kg	2,5 ^{A)} /2,6 ^{C)}	2,5 ^{A)} /2,6 ^{C)}	2,6 ^{A)} /2,7 ^{C)}
Tip de protecție		IP55	IP55	IP55

A) Accumulator standard

B) Nu este permisă utilizarea în combinație cu alți acumulatori eBike în cadrul sistemelor cu 2 acumulatori

C) Accumulator cu montare în portbagaj

Accumulator litiu-ion		PowerTube 400	PowerTube 500	PowerTube 625
Cod produs		BBP282 orizontal ^{A)} BBP283 vertical ^{A)}	BBP280 orizontal BBP281 vertical	BBP290 orizontal BBP291 vertical
Tensiune nominală	V	36	36	36
Capacitate nominală	Ah	11	13,4	16,7
Energie	Wh	400	500	625
Temperatură de funcționare	°C	-5 ... +40	-5 ... +40	-5 ... +40
Temperatură de depozitare	°C	+10 ... +40	+10 ... +40	+10 ... +40
Intervalul admis al temperaturilor de încărcare	°C	0 ... +40	0 ... +40	0 ... +40
Greutate, aproximativă	kg	2,9	2,9	3,5
Tip de protecție		IP55	IP55	IP55

A) Nu este permisă utilizarea în combinație cu alți acumulatori eBike în cadrul sistemelor cu 2 acumulatori

Montare

▶ Așază acumulatorul eBike numai pe suprafețe curate.

Evitați în special murdărirea prizei de încărcare și a bornelelor de contact, de exemplu, cu nisip sau pământ.

Încărcarea acumulatorului eBike

▶ Un acumulator Bosch eBike trebuie încărcat numai cu un încărcător Bosch eBike original.

Observație: La livrare, acumulatorul eBike este parțial încărcat. Pentru a asigura puterea maximă a acumulatorului eBike, înainte de prima utilizare încarcă-l complet cu ajutorul încărcătorului.

Pentru a încărca acumulatorul eBike, citește și respectă instrucțiunile de utilizare a încărcătorului.

Acumulatorul eBike poate fi încărcat indiferent de nivelul său de încărcare. Întreruperea procesului de încărcare nu afectează acumulatorul eBike.

Acumulatorul eBike este dotat cu un sistem de monitorizare a temperaturii care permite încărcarea numai la temperaturi cuprinse între **0 °C** și **40 °C**.



Dacă acumulatorul eBike se află în afara intervalului temperaturilor de încărcare, se aprind intermitent trei LED-uri ale indicatorului nivelului de încărcare **(3)**. Decuplează acumulatorul eBike de la încărcător și lasă-l să se răcească.

Cuplează din nou acumulatorul eBike la încărcător numai după atingerea temperaturii de încărcare admise.

Observație: La temperaturi de aproximativ **0 °C**, începerea procesului de încărcare a acumulatorului eBike poate fi întârziată cu aproximativ **5 min**, după ce ai conectat fișa încărcătorului la prizele de încărcare de la eBike.

Indicatorul nivelului de încărcare în afara eBike-ului

Cele cinci LED-uri ale indicatorului nivelului de încărcare **(3)** indică nivelul de încărcare atunci când acumulatorul eBike este conectat.

Fiecare LED corespunde unui nivel de aproximativ 20% din capacitatea totală de încărcare. Când acumulatorul eBike este complet încărcat, se aprind toate cele cinci LED-uri. Nivelul de încărcare a acumulatorului eBike conectat este prezentat, de asemenea, pe afișajul computerului de bord. Citește și respectă în acest sens instrucțiunile de utilizare a unității de acționare și a computerului de bord.

Dacă capacitatea acumulatorului eBike scade sub 10%, ultimul LED rămăsese aprinde intermitent.

Dacă capacitatea acumulatorului eBike scade sub 5%, toate LED-urile indicatorului nivelului de încărcare **(3)** al acumulatorului eBike se sting, rămânând însă încă o funcție de afișare a computerului de bord.

După încărcare, scoate acumulatorul eBike din încărcător și deconectează încărcătorul de la rețea.

Utilizarea a doi acumulatori eBike pentru un singur eBike (opțional)

Un eBike poate fi echipat de către producător chiar și cu doi acumulatori eBike. În acest caz, una din prizele de încărcare nu este accesibilă sau este închisă cu un capac de către producător. Încarcă acumulatorii eBike numai la prizele de încărcare accesibile.

▶ Nu deschideți niciodată prizele de încărcare închise de către producător. Încărcarea la o priză de încărcare închisă anterior poate produce defecțiuni ireparabile.

Dacă dorești să utilizezi cu un singur acumulator eBike un eBike prevăzut pentru utilizarea cu doi acumulatori eBike, acoperă cu capacul furnizat **(10)** contactele slotului liber, deoarece, în caz contrar, din cauza contactelor deschise, va exista pericolul de producere a unui scurtcircuit (consultă imaginile A și B).

Procesul de încărcare în cazul prezenței a doi acumulatori eBike montați

Dacă la un eBike sunt montați doi acumulatori eBike, ambii pot fi încărcăți la racordul care nu este închis. Ambii acumulatori eBike sunt încărcăți mai întâi succesiv în proporție de aproximativ 80–90%, iar apoi cei doi acumulatori eBike sunt încărcăți complet în paralel (LED-urile ambilor acumulatori eBike se aprind intermitent). În timpul funcționării, cei doi acumulatori eBike sunt descărcați alternativ.

Dacă scoți acumulatorii eBike din suporturile lor, îi poți încărca și individual.

Procesul de încărcare la un acumulator eBike montat

Dacă este montat un singur acumulator eBike, îl poți încărca numai la o bicicletă care are o priză de încărcare accesibilă. Poți încărca acumulatorul eBike la prizele de încărcare închise numai dacă scoți acumulatorul eBike din suport.

Montarea și demontarea acumulatorului eBike

▶ Deconectează întotdeauna acumulatorul eBike și eBike-ul înainte de a introduce acumulatorul eBike în suport sau înainte de a-l scoate din suport.

▶ Dacă ai montat un acumulator eBike, verifică dacă acesta este fixat corect și ferm în toate pozițiile.

Montarea și demontarea acumulatorului standard (consultă imaginea A)

Pentru a putea introduce acumulatorul, cheia **(5)** trebuie să fie introdusă în sistemul de blocare **(6)**, iar sistemul de blocare trebuie să fie deschis.

Pentru **introducerea acumulatorului standard (8)**, așază-l cu bornele de contact pe suportul inferior **(9)** de la eBike (acumulatorul poate fi înclinat cu până la 7° față de cadru). Basculează-l până la opritor în suportul superior **(7)**, până când se fixează sonor.

Fixează întotdeauna acumulatorul eBike cuplând sistemul de blocare **(6)**, în caz contrar, sistemul de blocare s-a putea deschide, iar acumulatorul eBike ar putea să cadă afară din suport.

După închidere, scoate întotdeauna cheia (5) din sistemul de blocare (6). Astfel, previi căderea cheii, respectiv posibilitatea de extragere de către persoane terțe neautorizate a acumulatorului eBike din eBike-ul parcat. Pentru **demontarea acumulatorului standard (8)**, deconectează-l și deschide sistemul de blocare cu ajutorul cheii (5). Înclină acumulatorul eBike din suportul superior (7) și scoate-l din suportul inferior (9).

Montarea și demontarea acumulatorului cu montare în portbagaj (consultați imaginea B)

Pentru a putea introduce acumulatorul, cheia (5) trebuie să fie introdusă în sistemul de blocare (6), iar sistemul de blocare trebuie să fie deschis.

Pentru **fixarea acumulatorului cu montare în portbagaj (2)**, împinge-l cu bornele de contact orientate spre înainte până când se fixează în suportul (1) din portbagaj.

Blochează întotdeauna acumulatorul închizând sistemul de blocare (6), în caz contrar, sistemul de blocare s-ar putea deschide, iar acumulatorul ar putea să cadă afară din suport.

După închidere, scoate întotdeauna cheia (5) din sistemul de blocare (6). Astfel, previi căderea cheii, respectiv posibilitatea de extragere de către persoane terțe neautorizate a acumulatorului eBike din eBike-ul parcat. Pentru **demontarea acumulatorului cu montare în portbagaj (2)**, deconectează-l și deschide sistemul de blocare cu ajutorul cheii (5). Scoate acumulatorul din suportul (1).

Demontarea acumulatorului PowerTube (Pivot) (consultă imaginea C)

1 Pentru extragerea acumulatorului PowerTube (15), deschide sistemul de blocare a acumulatorului (6) cu ajutorul cheii (5). Acumulatorul este deblocat și cade în siguranța de fixare (14).

Observație: Ai grijă să asiguri cu mâna acumulatorul eBike atunci când îl scoți.

2 Ține ferm acumulatorul și apasă de sus siguranța de fixare (14). Acumulatorul este deblocat complet și cade în mâna ta. Apoi scoate acumulatorul din cadru.

Observație: Din cauza **diferitelor** construcții, ar putea fi necesară aplicarea de proceduri diferite pentru montarea și demontarea acumulatorului. Pentru aceasta, citește instrucțiunile de utilizare ale producătorului eBike-ului.

Montarea acumulatorului PowerTube (Pivot) (consultă imaginea D)

Pentru a putea monta acumulatorul, cheia (5) trebuie să fie introdusă în sistemul de blocare a acumulatorului (6), iar sistemul de blocare a acumulatorului trebuie să fie deschis.

- 1 Pentru montarea acumulatorului PowerTube (15), este necesară poziționarea acestuia cu bornele de contact în suportul inferior al cadrului.
- 2 Menține deschis sistemul de blocare a acumulatorului cu ajutorul cheii și basculează în sus acumulatorul, până când acesta este susținut de siguranța de fixare (14).

3 Eliberează cheia și apasă în sus acumulatorul până când acesta se fixează sonor.

4 Fixează întotdeauna acumulatorul cuplând sistemul de blocare a acumulatorului (6) deoarece, în caz contrar, sistemul de blocare a acumulatorului se poate deschide, iar acumulatorul poate cădea din suport.

După închidere, scoate întotdeauna cheia (5) din sistemul de blocare a acumulatorului (6). Astfel, previi căderea cheii, respectiv posibilitatea de extragere de către persoane terțe neautorizate a acumulatorului eBike din eBike-ul parcat.

Funcționarea

Punerea în funcțiune

► **Utilizează numai acumulatori Bosch eBike originali, autorizați de producătorul eBike-ului tău.** Utilizarea altor acumulatori eBike se poate solda cu răniri și poate provoca un incendiu. În cazul utilizării altor acumulatori eBike, Bosch nu acordă nicio garanție și nu-și asumă răspunderea pentru eventualele prejudicii.

Pornirea/Oprirea

Conectarea acumulatorului eBike reprezintă una dintre posibilitățile de conectare a eBike-ului. Citește și respectă în acest sens instrucțiunile de utilizare a unității de acționare și a computerului de bord.

Înainte de conectarea acumulatorului eBike, respectiv a eBike-ului, verifică dacă sistemul de blocare (6) este cuplat.

Pentru **conectarea** acumulatorului eBike, apasă tasta de pornire/oprire (4). Nu utiliza obiecte ascuțite sau tăioase pentru a apăsa tasta. LED-urile indicatorului (3) se aprind, indicând în același timp nivelul de încărcare.

Observație: Dacă capacitatea acumulatorului eBike scade sub 5%, pe acumulatorul eBike nu se va aprinde niciun LED al indicatorului nivelului de încărcare (3). Numai la computerul de bord/unitatea de comandă se poate verifica dacă eBike-ul este conectat.

Pentru **deconectarea** acumulatorului eBike, apasă din nou tasta de pornire/oprire (4). LED-urile indicatorului (3) se sting. eBike-ul va fi, de asemenea, deconectat.

Dacă, timp de aproximativ 10 minute, nivelul de asistență a sistemului de acționare nu este accesat (de exemplu, pentru că eBike-ul este staționar) și nu este apăsată nicio tastă de pe computerul de bord sau de pe unitatea de comandă a eBike-ului, eBike-ul se deconectează automat.

Acumulatorul eBike este protejat de sistemul „Electronic Cell Protection (ECP)” împotriva descărcării profunde, supraîncălzirii, supraîncălzirii și scurtcircuitului. În cazul situațiilor periculoase, acumulatorul eBike este deconectat automat printr-un circuit de protecție.



În cazul identificării unei defecțiuni la acumulatorul eBike, se aprind intermitent două LED-uri ale indicatorului nivelului de încărcare (3). În acest caz,

adresați-vă unui distribuitor de biciclete autorizat.

Indicații privind manevrarea optimă a acumulatorului eBike

Durata de viață a acumulatorului eBike poate fi prelungită dacă acesta este bine întreținut și, mai ales, dacă este depozitat la temperaturile corespunzătoare.

Odată cu trecerea timpului, capacitatea acumulatorului eBike se reduce, chiar dacă acesta este bine întreținut.

Un timp de funcționare considerabil redus după încărcare indică faptul că acumulatorul eBike este uzat. Acumulatorul eBike trebuie înlocuit.

Reîncărcarea acumulatorului eBike înainte de depozitare și în timpul acesteia

În cazul unei perioade prelungite de neutilizare (> 3 luni), depozitează acumulatorul eBike la aproximativ 30% până la 60% din nivelul de încărcare (se aprind 2 până la 3 LED-uri ale indicatorului nivelului de încărcare **(3)**).

Verificați starea de încărcare după 6 luni. Dacă la indicatorul nivelului de încărcare **(3)** mai este aprins un LED, reîncarcă acumulatorul eBike până la atingerea unui nivel de încărcare de aproximativ 30% până la 60%.

Observație: Dacă acumulatorul eBike este depozitat mai mult timp în stare descărcată, în ciuda autodescărcării reduse, acesta se poate deteriora, iar capacitatea de stocare poate scădea considerabil.

Condiții de depozitare

Depozitează acumulatorul eBike pe cât posibil într-un loc uscat, bine aerisit. Protejează-l împotriva umezelii și contactului cu apa. În condiții atmosferice nefavorabile, este recomandată, de exemplu, scoaterea acumulatorului eBike din eBike și depozitarea acestuia în încăperi închise, până la următoarea utilizare.

Nu depozita acumulatorul eBike în următoarele locații:

- în încăperi care nu sunt prevăzute cu senzori de fum
- în apropierea obiectelor combustibile sau ușor inflamabile
- în apropierea surselor de căldură
- în vehicule închise (în special în timpul verii)
- în cazul expunerii directe la radiații solare

Pentru o durată optimă de viață a acumulatorului eBike, depozitează acumulatorul eBike la temperatura încăperii.

În principiu, se impune evitarea temperaturilor mai mici de **-10 °C** sau mai mari de **60 °C**.

Ai grijă să nu se depășească temperatura maximă de depozitare.

Este recomandat ca acumulatorul eBike să nu fie lăsat pe eBike în timpul depozitării.

Ce trebuie făcut în caz de defecțiune

Acumulatorul Bosch eBike nu trebuie deschis nici chiar în scopul reparării acestuia. În cazul unui scurtcircuit, de exemplu, există pericolul ca acumulatorul Bosch eBike să ia foc. Acest pericol există chiar și la un moment ulterior în

cazul reutilizării unui acumulator Bosch eBike deschis **o singură dată**.

De aceea, în cazul defectării, acumulatorul Bosch eBike nu trebuie reparat, ci trebuie înlocuit de distribuitorul local de biciclete cu un acumulator Bosch eBike original.

Întreținere și service

Întreținere și curățare

► **Nu este permisă scufundarea în apă sau curățarea cu o mașină de curățat cu înaltă presiune.**

Menține curat acumulatorul eBike și evită contactul acestuia cu produsele de îngrijire a pielii, cremele de protecție solară și insecticidele. Curățați-l atent cu o lavetă umedă, moale.

Curățați ocazional polii fișelor și lubrifiați-i ușor. Pentru aceasta, utilizează vaselină medicală sau vaselină tehnică.

Dacă acumulatorul eBike nu mai este funcțional, contactează un distribuitor de biciclete autorizat.

Serviciul de asistență tehnică post-vânzare și serviciul de consultanță pentru clienți

Dacă ai întrebări legate de acumulatorul eBike, adresează-te unui distribuitor de biciclete autorizat.

► **Notați-vă numele producătorului și numărul cheii (5).**

În cazul pierderii cheii, adresați-vă unui distribuitor de biciclete autorizat. Specificați numele producătorului și numărul cheii.

Datele de contact ale distribuitorilor de biciclete autorizați sunt disponibile pe pagina web www.bosch-ebike.com.



Informații suplimentare referitoare la componentele eBike-ului și la funcțiile acestora găsești în Bosch eBike Help Center.

Transportul

► **Dacă vă transportați eBike-ul în afara autoturismului, de exemplu, pe un portbagaj exterior, pentru evitarea deteriorărilor, scoateți computerul de bord și acumulatorul eBike din acesta.**

Acumulatorii eBike sunt supuși cerințelor legislației privind transportul mărfurilor periculoase. Acumulatorii eBike nedeteriorați pot fi transportați pe stradă, fără restricții, de către utilizatorii particulari.

În cazul transportului de către utilizatori profesioniști sau al transportului de către terți (de exemplu, transport aerian sau case de expediție), trebuie respectate cerințe speciale privind ambalarea și marcarea (de exemplu, prescripțiile ADR). Dacă este necesar, la pregătirea coletului de livrare, se va consulta un expert în transportul mărfurilor periculoase.

Expediază acumulatorii eBike numai dacă aceștia au carcasa nedeteriorată și dacă sunt funcționali. Pentru transport trebuie utilizat ambalajul Bosch original al acumulatorului eBike corespunzător. Izolează cu bandă adezivă bornele de contact neacoperite și ambalează acumulatorul eBike astfel încât să nu se poată deplasa în interiorul ambalajului.

Informează serviciul de coletărie că este vorba despre o marfă periculoasă. Respectă și celelalte eventuale norme naționale aplicabile.

Dacă ai întrebări privind transportul acumulatorilor eBike, contactează un distribuitor de biciclete autorizat. La distribuitor poți comanda și ambalaje de transport adecvate.

Eliminarea și substanțele din produse

Specificații privind substanțele din produse sunt disponibile la următorul link:

www.bosch-ebike.com/en/material-compliance.



Pentru a elimina ca deșeurii acumulatorii eBike, accesoriile și ambalajele, acestea trebuie să fie predate la un centru de reciclare ecologică.

Nu elimina acumulatorii eBike împreună cu deșeurile menajere!

Înainte de eliminarea acumulatorilor eBike, izolează cu bandă adezivă suprafețele de contact ale bornelor acestora.

Acumulatorii eBike uzați sau defecti pot fi predați gratuit oricărui distribuitor, care îi va preda ulterior unui centru de reciclare ecologică. Depozitează acumulatorii eBike defecti în aer liber, într-un loc sigur, și informează distribuitorul local. Nu fixați cu mâinile goale acumulatorii eBike care prezintă avarii grave, deoarece există riscul scurgerii de electrolit, care poate determina apariția de iritații la nivelul pielii.



Conform Directivei Europene 2012/19/UE și conform Directivei Europene 2006/66/CE sculele electrice scoase din uz, respectiv acumulatorii/bateriile care prezintă defecțiuni sau care s-au descărcat trebuie să colectate separat și predate unui centru de reciclare.



Li-ion:
Vă rugăm să respectați indicațiile de la paragraful "Transportul" (vezi „Transportul“, Pagina Română – 5).

Predă acumulatorii eBike scoși din uz unui distribuitor de biciclete autorizat.



Sub rezerva modificărilor.

Указания за сигурност



Прочетете внимателно всички указания и инструкции за безопасност.

Пропуски при спазването на инструкциите за безо-

пасност и указанията за работа могат да имат за последствие токов удар, пожар и/или тежки травми.

Веществата в литиево-йонните акумулаторни клетки по принцип са запалими при определени условия. Ето защо се запознайте с правилата за поведение в настоящото ръководство за експлоатация.

Съхранявайте тези указания на сигурно място.

Използваният в настоящата инструкция за експлоатация термин **акумулаторна батерия eBike** се отнася до всички оригинални акумулаторни батерии eBike на Bosch.

- ▶ **Прочетете и спазвайте указанията за безопасност и насоките във всички инструкции за експлоатация на компонентите на eBike, както и в инструкцията за експлоатацията на Вашия eBike.**
- ▶ **Изваждайте акумулаторната батерия eBike от eBike, преди да извършвате дейности (напр. инспекция, ремонт, монтаж, поддръжка, работа по веригата и др.) по eBike, да го транспортирате с автомобил или самолет или да го съхранявате.** При неволно активиране на eBike има опасност от нараняване.
- ▶ **Не отваряйте акумулаторната батерия eBike.** Съществува опасност от късо съединение. При отваряна акумулаторна батерия eBike гаранцията отпада.
- ▶ **Предпазвайте акумулаторната батерия eBike от топлина (напр. от продължително излагане на директна слънчева светлина), огън, както и от потапяне във вода. Не съхранявайте и не използвайте акумулаторната батерия eBike в близост до горещи или запалими предмети.** Съществува опасност от експлозия.
- ▶ **Предпазвайте неизползваните акумулаторни батерии eBike от контакт с големи или малки метални предмети, напр. кламери, монети, ключове, пирони, винтове и др.п., тъй като те могат да предизвикат късо съединение.** Късо съединение между акумулаторните контакти може да предизвика изгаряния или пожар. При възникване на щети вследствие на подобно късо съединение отпада възможността за каквито и да е гаранционни претенции към Bosch.
- ▶ **Избягвайте механични натоварвания или твърде силно въздействие на топлина.** Те могат да повредят акумулаторните клетки и да доведат до изтичане на запалими вещества.
- ▶ **Не поставяйте зарядното устройство и акумулаторната батерия eBike в близост до запалими материали. Зареждайте акумулаторните батерии eBike само в сухо състояние и на място, обезопасено срещу пожар.** Поради нагряването по време на работа съществува опасност от пожар.

- ▶ **Акумулаторната батерия на eBike не може да се зарежда без надзор.**
- ▶ **При неправилно използване от акумулаторната батерия eBike може да изтече електролит. Избягвайте контакта с него. При контакт с вода изплакнете. Ако електролит попадне в очите Ви, незабавно се обърнете за помощ към очен лекар.** Изтичащият електролит може да предизвика дразнения или изгаряния на кожата.
- ▶ **Акумулаторните батерии eBike не бива да се подлагат на механични удари.** Съществува опасност акумулаторната батерия eBike да бъде повредена.
- ▶ **При повреждане или неправилна експлоатация от акумулаторната батерия eBike могат да се отделят пари. Погрижете се за добро проветряване и при оплаквания се обърнете към лекар.** Парите могат да раздразнят дихателните пътища.
- ▶ **Зареждайте акумулаторната батерия eBike само с оригинални зарядни устройства на Bosch.** При използване на зарядни устройства, които не са производство на Bosch, не може да бъде изключена опасността от пожар.
- ▶ **Не зареждайте повредената акумулаторна батерия eBike и не я използвайте.** Моля, обърнете се към оторизиран търговец на велосипеди.
- ▶ **Използвайте акумулаторната батерия eBike само в комбинация с eBike с оригинална задвижваща система за eBike на Bosch.** Само така акумулаторната батерия eBike се предпазва от опасно претоварване.
- ▶ **Използвайте само оригинални акумулаторни батерии eBike на Bosch, които са одобрени от производителя за Вашия eBike.** Ползването на други акумулаторни батерии eBike може да предизвика наранявания и опасност от пожар. При ползване на други акумулаторни батерии eBike фирма Bosch не носи отговорност и не поема гаранция.
- ▶ **Не използвайте акумулаторната батерия на багажника като дръжка.** Може да повредите акумулаторна батерия, ако повдигнете eBike за акумулаторната батерия.
- ▶ **Дръжте акумулаторната батерия eBike далеч от деца.**

Безопасността на нашите клиенти и продукти е важна за нас. Нашите акумулаторни батерии eBike са литиево-йонни акумулаторни батерии, които са разработени и произведени съгласно най-новото ниво на техниката. Ние спазваме и дори надминаваме релевантните стандарти за безопасност. В заредено състояние тези литиево-йонни акумулаторни батерии имат високо съдържание на енергия. В случай на дефект (съотв. неоткриваем отън) литиево-йонните акумулаторни батерии в много редки случаи и при неблагоприятни условия могат да се запалят.

Указание за защита на данните

При свързване на eBike към **Bosch DiagnosticTool** или при смяна на eBike компоненти се предава техническа информация за Вашия eBike (напр. производител, модел,

Вике-ID, конфигурационни данни), както и за използване то на eBike (напр. общо време на шофиране, разход на енергия, температура) към Bosch eBike Systems (Robert Bosch GmbH) за обработка на Вашето запитване, в случай на сервизиране и за целите на продуктовото подобрене. Повече информация за обработката на данни ще получите на www.bosch-ebike.com/privacy-full.

Описание на продукта и дейността

Предназначение на уреда

Акумулаторните батерии Bosch eBike са предназначени само за електрозахранване на Вашия двигателен модул и не бива да се използват за други цели.

Изобразени елементи

Номерирането на изобразените компоненти се отнася до фигурите на страниците с изображенията в началото на указаниято.

Всички илюстрации на части на велосипеди с изключение на акумулаторните батерии eBike и техните държачи са схематични и могат да се отклоняват при Вашия eBike.

Освен тук представените функции може по всяко време да се въведат софтуерни промени за отстраняване на грешки и за промяна на функциите.

Технически данни

Литиево-йонна акумулаторна батерия		PowerPack 300	PowerPack 400	PowerPack 500
Продуктов код		BBS245 ^{A)} B) BBR245 ^{B)} C)	BBS265 ^{A)} BBR265 ^{C)}	BBS275 ^{A)} BBR275 ^{C)}
Номинално напрежение	V	36	36	36
Номинален капацитет	Ah	8,2	11	13,4
Енергия	Wh	300	400	500
Работна температура	°C	-5 ... +40	-5 ... +40	-5 ... +40
Температурен диапазон за съхраняване	°C	+10 ... +40	+10 ... +40	+10 ... +40
Допустим температурен диапазон на зареждане	°C	0 ... +40	0 ... +40	0 ... +40
Маса, при бл.	kg	2,5 ^{A)} /2,6 ^{C)}	2,5 ^{A)} /2,6 ^{C)}	2,6 ^{A)} /2,7 ^{C)}
Вид защита		IP55	IP55	IP55

A) Стандартна акумулаторна батерия

B) Не може да се използва в комбинация с други акумулаторни батерии eBike в системи с 2 акумулаторни батерии eBike

C) Акумулаторна батерия багажник

Литиево-йонна акумулаторна батерия		PowerTube 400	PowerTube 500	PowerTube 625
Продуктов код		BVP282 хоризонтално ^{A)} BVP283 вертикално ^{A)}	BVP280 хоризонтално BVP281 вертикално	BVP290 хоризонтално BVP291 вертикално
Номинално напрежение	V	36	36	36
Номинален капацитет	Ah	11	13,4	16,7
Енергия	Wh	400	500	625
Работна температура	°C	-5 ... +40	-5 ... +40	-5 ... +40
Температурен диапазон за съхраняване	°C	+10 ... +40	+10 ... +40	+10 ... +40

- (1) Стойка на акумулаторна батерия за монтиране в багажник
- (2) Акумулаторна батерия багажник
- (3) Светлинен индикатор за режима на работа и степента на зареденост на батерията
- (4) Пусков прекъсвач
- (5) Ключ на ключалката на акумулаторната батерия
- (6) Ключалка на акумулаторната батерия
- (7) Горна част на стойката за стандартна акумулаторна батерия
- (8) Стандартна акумулаторна батерия
- (9) Долна част на стойката за стандартна акумулаторна батерия
- (10) Капаче (доставка само при eBike с 2 акумулаторни батерии eBike)
- (11) Зарядно устройство
- (12) Кулпунг за щекера на зарядното устройство
- (13) Капаче на кулпунга за зареждане
- (14) Държач PowerTube акумулаторна батерия
- (15) PowerTube акумулаторна батерия
- (16) Предпазна кука PowerTube акумулаторна батерия

Литиево-йонна акумулаторна батерия		PowerTube 400	PowerTube 500	PowerTube 625
Допустим температурен диапазон на зареждане	°C	0 ... +40	0 ... +40	0 ... +40
Маса, припл.	kg	2,9	2,9	3,5
Вид защита		IP55	IP55	IP55

A) Не може да се използва в комбинация с други акумулаторни батерии eBike в системи с 2 акумулаторни батерии eBike

Монтиране

► **Поставяйте акумулаторната батерия eBike само върху чисти повърхности.** Избягвайте особено замърсяването на зарядната буksа и контактите, напр. с пясък или пръст.

Зареждане на акумулаторната батерия eBike

► **Акумулаторната батерия eBike на Bosch може да се зарежда само с оригинално зарядно устройство eBike на Bosch.**

Указание: Акумулаторната батерия eBike се доставя частично заредена. За да осигурите пълната производителност на акумулаторната батерия eBike, преди първото ползване я заредете докрай.

За зареждане на акумулаторната батерия eBike прочетете и спазвайте указанията в ръководството за експлоатация на зарядното устройство.

Акумулаторната батерия eBike може да се зареди във всяко състояние на зареждане. Прекъсване на зареждането не вреди на акумулаторната батерия eBike.

Акумулаторната батерия eBike има система за температурен контрол, която допуска зареждане само в температурния интервал между **0 °C** и **40 °C**.



Ако акумулаторната батерия eBike е извън температурния интервал за зареждане, мигат три светодиода на дисплея за състоянието на зареждане **(3)**. Изключете акумулаторната батерия eBike от зарядното устройство и я оставете да се temperира.

Свържете акумулаторната батерия eBike отново към зарядното устройство, ако допустимата температура на зареждане е достигната.

Указание: При температури около **0 °C** началото на зареждане на акумулаторната батерия eBike може да се забави с ок. **5 min** след като сте пхнали щекера на зарядното устройство в зарядната буksа на eBike.

Индикатор за състоянието на зареждане извън eBike

Петте светодиода на индикатора за състоянието на зареждане **(3)** показват състоянието на зареждане при включена акумулаторна батерия eBike.

Всеки светодиод съответства на припл. 20 % капацитет. При напълно заредена акумулаторна батерия eBike светят всичките пет светодиода.

Освен това състоянието на зареждане на включената акумулаторна батерия eBike се указва и на дисплея на бордовия компютър. За целта прочетете и спазвайте указанията в ръководството за експлоатация на двигателния модул и бордовия компютър.

Ако капацитетът на акумулаторната батерия eBike е под 10 %, мига последният оставащ светодиод.

Ако капацитетът на акумулаторната батерия eBike е под 5 %, всички светодиоди на индикатора за състоянието на зареждане **(3)** върху акумулаторната батерия eBike угасват, но има още функция на показване на бордовия компютър.

Разкачете след зареждане акумулаторната батерия eBike от зарядно устройство, а зарядното устройство от електрическата мрежа.

Използване на две акумулаторни батерии eBike за един eBike (опция)

Един eBike може да се оборудва от производителя и с две акумулаторни батерии eBike. В този случай едната буksа за зареждане е недостъпна или е затворена с капачка от производителя на велосипеда. Зареждайте акумулаторните батерии eBike само през достъпната буksа за зареждане.

► **Никога не отваряйте затворените от производителя буksi.** Зареждането през предварително затворена буksа за зареждане може да доведе до непоправими повреди.

Ако искате да използвате eBike, който е предвиден за две акумулаторни батерии eBike, само с една акумулаторна батерия eBike, покрийте контактите на свободния щекер с доставеното капаче **(10)**, тъй като в противен случай през отворените контакти може да възникне опасност от късо съединение (вж. фиг. А и В).

Процедура за зареждане при две използвани акумулаторни батерии eBike

Ако върху eBike има поставени две акумулаторни батерии eBike, двете акумулаторни батерии eBike не могат да се зареждат през незатвореното свързване. Първо двете акумулаторни батерии eBike се зареждат една след друга до ок. 80–90 %, след което двете акумулаторни батерии eBike се дозреждат паралелно (светодиодите на двете акумулаторни батерии eBike мигат).

По време на работа двете акумулаторни батерии eBike се разреждат с редуване.

Ако извадите акумулаторните батерии eBike от държачите, можете да зареждате поотделно всяка акумулаторна батерия eBike.

Процес на зареждане при една поставена акумулаторна батерия eBike

Ако е поставена само една акумулаторна батерия на eBike, можете да зареждате само акумулаторната батерия eBike, която има достъпна букса за зареждане. Акумулаторната батерия eBike със затворената букса за зареждане можете да зареждате само, когато свалите акумулаторната батерия eBike от стойката.

Поставяне и изваждане на акумулаторната батерия eBike

► **Винаги изключвайте акумулаторната батерия eBike и eBike предварително, когато поставяте акумулаторната батерия eBike в стойката или я изваждате от нея.**

► **Когато сте поставили акумулаторната батерия eBike, проверете във всички посоки дали тя е поставена правилно и здраво.**

Поставяне и сваляне на стандартна акумулаторна батерия (вж. фиг. А)

За да може да се постави акумулаторната батерия, трябва ключът (5) да е пхнат в ключалката (6) и ключалката трябва да е отворена.

За **поставяне на стандартна акумулаторна батерия (8)** я поставете с контактите върху долния държач (9) на eBike (акумулаторната батерия може да се накланя до 7° към рамката). Завъртете я до упор в горния държач (7) докато чуете не прищрака шумно.

Винаги обезопасявайте акумулаторната батерия eBike с ключалката (6), защото в противен случай ключалката може да се отвори и акумулаторната батерия eBike да падне от стойката.

Изтегляйте ключа (5) след заключването винаги от ключалката (6). Така предотвратявате падане на ключа, респ. взимане на акумулаторната батерия eBike от неототоризирани трети лица при спряна eBike.

За **сваляне на стандартната акумулаторна батерия (8)** я изключете и отворете ключалката с ключа (5). Наклонете акумулаторната батерия eBike от горната стойка (7) и я изтеглете от долната стойка (9).

Поставяне и сваляне на акумулаторна батерия за багажник (вж. фиг. В)

За да може да се постави акумулаторната батерия, трябва ключът (5) да е пхнат в ключалката (6) и ключалката трябва да е отворена.

За **поставяне на акумулаторна батерия за багажник (2)** я избутайте с контактите напред в държача (1) в багажника докато не прищрака шумно.

Винаги обезопасявайте акумулаторната батерия с ключалката (6), защото в противен случай ключалката може да се отвори и акумулаторната батерия да падне от държача.

Изтегляйте ключа (5) след заключването винаги от ключалката (6). Така предотвратявате падане на ключа, респ. взимане на акумулаторната батерия eBike от неототоризирани трети лица при спряна eBike.

За **сваляне на акумулаторната батерия на багажника (2)** я изключете и отворете ключалката с ключа (5). Изтеглете акумулаторната батерия от държача (1).

Сваляне на PowerTube акумулаторната батерия (Pivot) (вж. фиг. С)

① За сваляне на акумулаторната батерия PowerTube (15) отворете ключалката на акумулаторната батерия (6) с ключа (5). Акумулаторната батерия се отключва и пада в държача (14).

Указание: Внимавайте за това, при сваляне да задържате с ръка акумулаторната батерия eBike.

② Дръжте здраво акумулаторната батерия и натиснете отгоре в държача (14). Акумулаторната батерия се отключва напълно и пада в ръката Ви. Извадете след това акумулаторната батерия от рамката.

Указание: Според различните конструктивни реализации може да се получи така, че поставянето и свалянето на акумулаторната батерия да трябва да се извършва по друг начин. Прочетете за целта инструкцията за експлоатация на производителя на eBike.

Поставяне на PowerTube акумулаторна батерия (Pivot) (вж. фиг. D)

За да може да се постави акумулаторната батерия, трябва ключът (5) да е пхнат в ключалката на акумулаторната батерия (6) и ключалката трябва да е отворена.

- ① За поставяне на PowerTube акумулаторната батерия (15) я поставете с контактите в долния държач на рамката.
- ② Задръжте ключалката на акумулаторната батерия отворена с ключа и завъртете нагоре акумулаторната батерия докато не се задържи от държача (14).
- ③ Отпуснете ключа и натиснете акумулаторната батерия нагоре докато не прищрака шумно.
- ④ Винаги обезопасявайте акумулаторната батерия с ключалката на акумулаторната батерия (6), защото в противен случай ключалката може да се отвори и акумулаторната батерия да падне от държача.

Изтегляйте ключа (5) след заключването винаги от ключалката на акумулаторната батерия (6). Така предотвратявате падане на ключа, респ. взимане на акумулаторната батерия eBike от неототоризирани трети лица при спряна eBike.

Работа

Пускане в експлоатация

► **Използвайте само оригинални акумулаторни батерии eBike на Bosch, които са одобрени от производителя за Вашия eBike.** Ползването на други акумулаторни батерии eBike може да предизвика наранявания и опасност от пожар. При ползване на други акумулаторни батерии eBike фирма Bosch не носи отговорност и не поема гаранция.

Включване и изключване

Включването на акумулаторната батерия eBike е една от възможностите за включване на eBike. За целта прочетете и спазвайте указанията в ръководството за експлоатация на двигателния модул и бордовия компютър.

Проверете преди включването на акумулаторната батерия eBike, респ. на eBike дали ключалката **(6)** е заключена.

За **включване** на акумулаторната батерия eBike натиснете пусковия прекъсвач **(4)**. Не използвайте остри предмети за натискане на бутона. Светодиодите на индикацията **(3)** светват и показват едновременно състоянието на зареждане.

Указание: Ако капацитетът на акумулаторната батерия eBike е под 5 %, върху акумулаторната батерия eBike не светят светодиодите на индикатора за състоянието на зареждане **(3)**. Само върху бордовия компютър/модула за управление може да се различи, че eBike е включена.

За **изключване** на акумулаторната батерия eBike натиснете отново пусковия прекъсвач **(4)**. Светодиодите на индикатора **(3)** угасват. С това eBike също се изключва.

Ако за около **10** минути няма извикване на подпомагане на задвижването (напр. поради неподвижен eBike) и не се натисне бутон върху бордовия компютър или модула за управление на eBike, eBike се изключва автоматично.

Акумулаторната батерия eBike е защитена срещу дълбоко разреждане, претоварване, прегряване и закъсяване чрез електронната система "Electronic Cell Protection (ECP)". При възникване на някое от следените събития предпазен прекъсвач автоматично изключва акумулаторната батерия eBike.



Ако се разпознае дефект върху акумулаторната батерия eBike, двата светодиода на дисплея за състояние на зареждане **(3)** мигат. Обърнете се в такъв случай към оторизиран търговец на велосипеди.

Указания за оптимална работа с акумулаторната батерия eBike

Дълготрайността на акумулаторната батерия eBike може да бъде увеличена при внимателно отношение към нея и преди всичко ако бъде съхранявана при подходящи температури.

Все пак, с увеличаване на възрастта и при внимателно отношение капацитетът на акумулаторната батерия eBike ще намалява.

Съществено скъсено време за работа след зареждане показва, че акумулаторната батерия eBike е изхабена. Трябва да смените акумулаторната батерия eBike.

Преди и след прибиране за съхраняване зареждайте акумулаторната батерия eBike

Съхранявайте акумулаторната батерия eBike при по-дълго неизползване (> 3 месеца) при около 30 % до 60 %

състояние на зареждане (2 до 3 светодиода на индикатора за състоянието на зареждане **(3)** светят).

След 6 месеца проверете състоянието на батерията. Ако свети само един светодиод на индикатора за състоянието на зареждане **(3)**, тогава заредете отново акумулаторната батерия eBike на ок. 30 % до 60 %.

Указание: Ако акумулаторната батерия eBike се съхранява по-дълго време в празно състояние, може въпреки малкия саморазряд тя да се повреди и да се намали значително капацитетът ѝ.

Условия за съхраняване

По възможност съхранявайте акумулаторната батерия eBike на сухо добре проветрявано място. Предпазвайте ѝ от влага и намокряне. При неблагоприятни атмосферни условия е препоръчително напр. акумулаторната батерия eBike да се сваля от eBike и да се съхранява до следващата употреба в закрито помещение.

Не съхранявайте акумулаторната батерия eBike на следните места:

- в помещения без датчици за дим
- в близост до горими или лесно запалими предмети
- в близост до източници на топлина
- в затворени превозни средства (особено през лятото)
- при директна слънчева светлина

За оптимална експлоатационна продължителност на акумулаторната батерия eBike, съхранявайте последната при стайна температура.

Температура под **-10 °C** или над **60 °C** по правило трябва да се избягват.

Внимавайте да не бъде надхвърляна максималната температура за съхраняване.

Препоръчва се да не съхранявате акумулаторната батерия eBike върху eBike.

Поведение при грешка

Акумулаторната батерия eBike на Bosch не бива да се отваря, дори и за ремонтни цели. Има опасност акумулаторната батерия eBike на Bosch да се запали, напр. от късо съединение. Тази опасност е налице при повторно използване на **вече** отваряна акумулаторна батерия eBike на Bosch и в по-късен етап.

Ето защо в случай на повреда не ремонтирайте акумулаторната батерия eBike на Bosch, а я заменяйте при Вашия търговец на велосипеди с оригинална акумулаторна батерия eBike на Bosch.

Поддържане и сервиз

Поддържане и почистване

► **Акумулаторната батерия eBike не трябва да се потапя във вода или почиства с пароструйка.**

Поддържайте акумулаторната батерия eBike чиста и избягвайте контакт със средства за грижа за кожата и средства за защита от насекоми. Почиствайте я внимателно с влажна, мека кърпа.

При нужда почиствете щекерните контакти и леко ги гресирайте. За целта използвайте медицински или технически вазелин.

Ако акумулаторната батерия eBike не работи, моля, обърнете се към оторизиран търговец на велосипеди.

Клиентска служба и консултация относно употребата

При въпроси относно акумулаторната батерия eBike се обръщайте към оторизиран търговец на велосипеди.

► Запишете производителя и номера на ключа (5).

Ако загубите ключа, се обърнете към оторизиран търговец на велосипеди. Кажете му производителя и номера на ключа.

Данните за контакт на оторизираните търговци на велосипеди ще откриете на Интернет страницата www.bosch-ebike.com.



Допълнителна информация за eBike компонентите и техните функции ще откриете в Bosch eBike Help Center.

Транспортиране

► Ако взимате със себе си Вашият eBike извън автомобила си, напр. върху багажник за автомобил, сваляте бордовия компютър и акумулаторната батерия на eBike, за да избегнете повреди.

Акумулаторните батерии eBike подлежат на разпоредбите на законодателството за работа с опасни продукти. Изправни акумулаторни батерии eBike могат да бъдат транспортирани по улиците от крайни потребители без допълнителни удостоверения.

При транспортиране от професионални потребители или при транспорт от трети лица (напр. въздушен транспорт или спедиция) се спазват специални изисквания към опаковката и маркировката (напр. предписания на ADR). При необходимост при подготовката на пратката трябва да се обърнете към съответния експерт.

Изпращайте акумулаторни батерии eBike само ако корпусът им не е повреден и батерията eBike е функционална. Използвайте за транспортиране оригиналната опаковка на Bosch на съответната акумулаторна батерия eBike. Изолирайте открити контактни клеми и опаковайте акумулаторната батерия eBike така, че да не се движи в опаковката. Информирайте транспортиращата фирма, че пренася опасен товар. Моля, спазвайте и изискванията на местното законодателство.

При въпроси относно транспортирането на акумулаторни батерии eBike се обърнете към оторизиран търговец на велосипеди. При оторизиран търговец можете да поръчате и подходяща опаковка.

Изхвърляне и вещества в изделията

Данни за веществата в изделията ще откриете на следния линк: www.bosch-ebike.com/en/material-compliance.



С оглед опазване на природата акумулаторната батерия eBike, допълнителните приспособления и опаковките трябва да се предават за оползотворяване на съдържащите се в тях суровини.

Не изхвърляйте акумулаторни батерии eBike при битовите отпадъци!

Преди изхвърляне на акумулаторната батерия eBike залепете контактните повърхности на полюсите на батерията със самозалепваща се лента.

Можете да предадете безплатно Вашата стара или дефектна акумулаторна батерия eBike при всеки специализиран търговец, който ще я предаде за екологично рециклиране. Съхранявайте дефектните акумулаторни батерии eBike на сигурно място на открито и информирайте Вашия специализиран търговец. Не пипайте силно повредените акумулаторни батерии за eBike с голи ръце, тъй като може да изтече електролит и да доведе до дразнения на ръцете.



Съгласно Европейската директива 2012/19/ЕС вече неизползваемите електроуреди, а съгласно Европейската директива 2006/66/ЕО дефектните или изразходвани акумулаторни батерии трябва да се събират раздельно и да се предават за екологично рециклиране.



Литиево-йонни:

Моля, обърнете внимание на указанията в раздел "Транспортиране" (вж. „Транспортиране“, Страница Български – 6).

Моля, предавайте акумулаторни батерии eBike, които не могат да се ползват повече, на оторизиран търговец на велосипеди.



Правата за изменения запазени.

Varnostna opozorila



Preberite vsa varnostna opozorila in navodila. Neupoštevanje varnostnih opozoril in navodil lahko povzroči električni udar,

požar in/ali hude poškodbe.

Sestavine litij-ionskih celic akumulatorskih baterij so pod določenimi pogoji vnetljive. Preberite navodila za uporabo, da se seznanite z ustreznim ravnanjem v takšnih primerih.

Vsa varnostna navodila in opozorila shranite za prihodnjo uporabo.

Besedna zveza **akumulatorska baterija električnega kolesa eBike**, uporabljena v teh navodilih za uporabo, se naveduje na vse Boscheve originalne akumulatorske baterije električnih koles eBike.

- ▶ **Preberite in upoštevajte varnostne napotke in navodila v vseh navodilih za uporabo komponent električnega kolesa eBike ter v navodilih za uporabo električnega kolesa eBike.**
- ▶ **Preden se lotite del (npr. pregleda, popravil, montaže, vzdrževanja, del na verigi itd.) na električnem kolesu eBike, ga transportirate z avtomobilom ali letalom ali ga shranite, odstranite akumulatorsko baterijo električnega kolesa eBike iz električnega kolesa eBike.** V primeru nenamernega aktiviranja električnega kolesa eBike obstaja nevarnost poškodb.
- ▶ **Akumulatorske baterije električnega kolesa eBike ne odpirajte.** Obstaja nevarnost kratkega stika. Če akumulatorsko baterijo električnega kolesa eBike odprete, ne morete več uveljavljati garancije.
- ▶ **Akumulatorsko baterijo električnega kolesa eBike zaščitite pred vročino (preprečite tudi npr. trajno izpostavljenost sončnim žarkom) in ognjem ter je ne potaplajte v vodo. Akumulatorske baterije električnega kolesa eBike ne shranjujte ali uporabljajte v bližini vročih ali gorljivih predmetov.** Obstaja nevarnost eksplozije.
- ▶ **Ko akumulatorske baterije električnega kolesa eBike ne uporabljate, ta ne sme priti v stik s pisarniškimi sponkami, kovanci, ključi, žebelji, vijaki in drugimi manjšimi kovinskimi predmeti, ki bi lahko povzročili premostitev kontaktov.** Zaradi kratkega stika med kontakti lahko pride do opeklin ali požara. Če poškodbe zaradi kratkega stika nastanejo na tak način, niste upravičeni do uveljavljanja garancije pri Bosch.
- ▶ **Preprečite mehanske obremenitve ali močno segrevanje.** Na ta način bi se lahko celice akumulatorske baterije poškodovale, kar bi povzročilo uhajanje vnetljivih snovi.
- ▶ **Polnilnika in akumulatorske baterije električnega kolesa eBike ne postavljajte v bližino vnetljivih materialov. Akumulatorske baterije električnega kolesa eBike polnite zgolj v suhem stanju in na ognjevarnem mestu.** Zaradi segrevanja med polnjenjem lahko pride do požara.
- ▶ **Akumulatorske baterije električnega kolesa eBike ne smete polniti brez nadzora.**
- ▶ **V primeru napačne uporabe lahko iz akumulatorske baterije električnega kolesa eBike izteče tekočina. Izogibajte se stiku z njo. Če pride do stika, prizadeto mesto sperite z vodo. Če tekočina zaide v oko, poleg tega poiščite tudi zdravniško pomoč.** Tekočina, ki izteka, lahko povzroči draženje kože ali opekline.
- ▶ **Akumulatorska baterija električnega kolesa eBike ne sme biti izpostavljena mehanskim udarcem.** Obstaja nevarnost poškodbe akumulatorske baterije električnega kolesa eBike.
- ▶ **Če akumulatorske baterije električnega kolesa eBike ne uporabljate pravilno ali če je ta poškodovana, lahko iz nje uhaja para. Poskrbite za dovod svežega zraka in se v primeru težav obrnite na zdravnika.** Para lahko draži dihalne poti.
- ▶ **Akumulatorsko baterijo električnega kolesa eBike polnite le z originalnimi Boschevimi polnilniki.** Če uporabljate polnilnike, ki niso Boschevi, ni mogoče izključiti nevarnosti požara.
- ▶ **Če je akumulatorska baterija električnega kolesa eBike poškodovana, je ne polnite in ne uporabljajte.** Obrnite se na pooblaščenega prodajalca kolesa.
- ▶ **Akumulatorsko baterijo električnega kolesa eBike uporabljajte le z električnimi kolesi eBike z originalnim Boschevim pogonskim sistemom eBike.** Le tako je akumulatorska baterija električnega kolesa eBike zaščitena pred nevarno preobremenitvijo.
- ▶ **Uporabljajte zgolj originalne Boscheve akumulatorske baterije električnega kolesa eBike, ki jih je za vaše električno kolo eBike odobril proizvajalec.** Zaradi uporabe drugih akumulatorskih baterij električnega kolesa eBike lahko pride do poškodb in nevarnosti požara. V primeru uporabe drugih akumulatorskih baterij električnega kolesa eBike Bosch ne prevzema odgovornosti, garancija pa preneha veljati.
- ▶ **Akumulatorske baterije na prtljazišču ne uporabljajte kot ročaj.** Če električno kolo dvignete za akumulatorsko baterijo, jo lahko poškodujete.
- ▶ **Akumulatorsko baterijo električnega kolesa eBike hranite zunaj dosega otrok.**

Podjetju Bosch sta varnost strank in izdelkov zelo pomembna. Boscheve akumulatorske baterije električnih koles eBike so litij-ionske akumulatorske baterije, ki so razvite in izdelane v skladu z najnovjšimi standardi tehnike. Bosch upošteva veljavne varnostne standarde ali jih celo prekaša. Napolnjene litij-ionske akumulatorske baterije imajo visoko energijsko vsebnost. V primeru okvar (ki niso nujno vidne na zunanosti izdelka) lahko litij-ionske akumulatorske baterije v redkih primerih in pod neugodnimi pogoji povzročijo požar.

Obvestilo o varovanju osebnih podatkov

Pri priklopu električnega kolesa eBike na orodje **Bosch DiagnosticTool** ali pri zamenjavi komponent električnega kolesa eBike se družbi Bosch eBike Systems (Robert Bosch

GmbH) posredujejo tehnični podatki o vašem električnem kolesu eBike (npr. proizvajalec, model, ID kolesa, podatki o konfiguraciji) in njegovi uporabi (npr. skupen čas vožnje, poraba energije, temperatura) za potrebe obdelave vašega zahtevka, servisa ali izboljšanja izdelkov. Več informacij o obdelavi podatkov je na voljo na spletni strani www.bosch-ebike.com/privacy-full.

Opis izdelka in njegovega delovanja

Namen uporabe

Boscheve akumulatorske baterije električnega kolesa eBike so namenjene izključno napajanju vaše pogonske enote in jih ni dovoljeno uporabljati v druge namene.

Komponente na sliki

Oštevilčenje komponent na sliki se nanaša na strani s shemami na začetku navodil za uporabo.

Vsi prikazi delov kolesa, razen akumulatorske baterije električnega kolesa eBike in njenega držala, so shematski in se lahko razlikujejo od vašega električnega kolesa eBike.

Poleg tu predstavljenih funkcij lahko v vsakem trenutku pride do sprememb programske opreme zaradi odpravljanja napak in sprememb funkcij.

- (1) Držalo akumulatorske baterije na prtljažniku
- (2) Akumulatorska baterija na prtljažniku
- (3) Prikaz delovanja in prikaz stanja napolnjenosti
- (4) Tipka za vklop/izklop
- (5) Ključ za ključavnico na akumulatorski bateriji
- (6) Ključavnica na akumulatorski bateriji
- (7) Zgornje držalo standardne akumulatorske baterije
- (8) Standardna akumulatorska baterija
- (9) Spodnje držalo standardne akumulatorske baterije
- (10) Pokrov (dobava zgolj pri električnih kolesih eBike z 2 akumulatorskima baterijama električnega kolesa eBike)
- (11) Polnilnik
- (12) Vtičnica za polnilni vtič
- (13) Pokrov polnilne vtičnice
- (14) Zadrževalo akumulatorske baterije PowerTube
- (15) Akumulatorska baterija PowerTube
- (16) Varnostna sponka za akumulatorsko baterijo PowerTube

Tehnični podatki

Litij-ionska akumulatorska baterija		PowerPack 300	PowerPack 400	PowerPack 500
Koda izdelka		BBS245 ^{A) B)} BBR245 ^{B) C)}	BBS265 ^{A)} BBR265 ^{C)}	BBS275 ^{A)} BBR275 ^{C)}
Nazivna napetost	V	36	36	36
Nazivna kapaciteta	Ah	8,2	11	13,4
Energija	Wh	300	400	500
Delovna temperatura	°C	-5 ... +40	-5 ... +40	-5 ... +40
Temperatura skladiščenja	°C	+10 ... +40	+10 ... +40	+10 ... +40
Dovoljena temperatura med polnjenjem	°C	0 ... +40	0 ... +40	0 ... +40
Teža, pribl.	kg	2,5 ^{A)} /2,6 ^{C)}	2,5 ^{A)} /2,6 ^{C)}	2,6 ^{A)} /2,7 ^{C)}
Vrsta zaščite		IP55	IP55	IP55

A) Standardna akumulatorska baterija

B) Ni primerna za uporabo z drugimi akumulatorskimi baterijami električnega kolesa eBike v sistemih s po 2 akumulatorskima baterijama električnega kolesa eBike

C) Akumulatorska baterija na prtljažniku

Litij-ionska akumulatorska baterija		PowerTube 400	PowerTube 500	PowerTube 625
Koda izdelka		BBP282 vodoravno ^{A)} BBP283 navpično ^{A)}	BBP280 vodoravno BBP281 navpično	BBP290 vodoravno BBP291 navpično
Nazivna napetost	V	36	36	36
Nazivna kapaciteta	Ah	11	13,4	16,7
Energija	Wh	400	500	625
Delovna temperatura	°C	-5 ... +40	-5 ... +40	-5 ... +40
Temperatura skladiščenja	°C	+10 ... +40	+10 ... +40	+10 ... +40
Dovoljena temperatura med polnjenjem	°C	0 ... +40	0 ... +40	0 ... +40
Teža, pribl.	kg	2,9	2,9	3,5

Litij-ionska akumulatorska baterija	PowerTube 400	PowerTube 500	PowerTube 625
Vrsta zaščite	IP55	IP55	IP55

A) Ni primerna za uporabo z drugimi akumulatorskimi baterijami električnega kolesa eBike v sistemih s po 2 akumulatorskima baterijama električnega kolesa eBike

Namestitev

- ▶ **Akumulatorsko baterijo električnega kolesa eBike položite zgolj na čiste površine.** Še posebej pazite na to, da se polnilna vtičnica in kontakti ne umažejo, npr. s peskom ali zemljo.

Polnjenje akumulatorske baterije električnega kolesa eBike

- ▶ **Boscheve akumulatorske baterije električnega kolesa je dovoljeno polniti samo z originalnim Boschovim polnilnikom za električna kolesa.**

Opomba: akumulatorska baterija električnega kolesa eBike je ob dobavi delno napolnjena. Da zagotovite polno zmogljivost akumulatorske baterije električnega kolesa eBike, jo pred prvo uporabo popolnoma napolnite s polnilnikom.

Preberite in upoštevajte navodila za polnjenje akumulatorske baterije električnega kolesa eBike v navodilih za uporabo polnilnika.

Akumulatorsko baterijo električnega kolesa eBike je mogoče napolniti v vsakem stanju napoljenosti. Prekinitev polnjenja ne poškoduje akumulatorske baterije električnega kolesa eBike.

Akumulatorska baterija električnega kolesa eBike je opremljena z nadzorom temperature, ki dopušča polnjenje zgolj v temperaturnem razponu med **0 °C** in **40 °C**.



Če je temperatura akumulatorske baterije električnega kolesa eBike zunaj temperaturnega območja polnjenja, utripajo tri LED-diode prikaza stanja napoljenosti **(3)**.

Akumulatorsko baterijo električnega kolesa eBike odstranite iz polnilnika in počakajte, da doseže primerno temperaturo.

Akumulatorsko baterijo električnega kolesa eBike na polnilnik priključite šele, ko akumulatorska baterija doseže dopustno polnilno temperaturo.

Opomba: pri temperaturah okoli **0 °C** se lahko začetek polnjenja akumulatorske baterije električnega kolesa eBike zamakne za pribl. **5 min** po vstavitvi vtiča polnilnika v vtičnico na električnem kolesu eBike.

Prikaz stanja napoljenosti na električnem kolesu eBike

Ko je akumulatorska baterija električnega kolesa eBike vklopljena, pet LED-diod prikaza stanja napoljenosti **(3)** prikazuje stanje napoljenosti.

Vsaka LED-dioda označuje pribl. 20 % napoljenosti. Ko je akumulatorska baterija električnega kolesa eBike popolnoma napolnjena, sveti vseh pet LED-diod.

Stanje napoljenosti vklopljene akumulatorske baterije električnega kolesa eBike je prikazano tudi na zaslonu računalnika. Preberite in upoštevajte navodila za uporabo pogonske enote in računalnika.

Če napolnjenost akumulatorske baterije električnega kolesa eBike pade pod 10 %, utripa samo še ena LED-dioda.

Če napolnjenost akumulatorske baterije električnega kolesa eBike pade pod 5 %, ugasnejo vse LED-diode prikaza stanja napoljenosti **(3)** na akumulatorski bateriji električnega kolesa eBike, še vedno pa je na voljo funkcija prikaza na računalniku.

Po končanem polnjenju akumulatorsko baterijo električnega kolesa eBike odstranite s polnilnika in polnilnik odklopite z omrežja.

Uporaba dveh akumulatorskih baterij za eno električno kolo eBike (izbirno)

Proizvajalec lahko električno kolo eBike opremi tudi z dvema akumulatorskima baterijama električnega kolesa eBike. V tem primeru ena od polnilnih vtičnic ni dostopna ali pa jo proizvajalec kolesa pokrije s pokrovčkom. Akumulatorski bateriji električnega kolesa eBike polnite samo prek dostopne polnilne vtičnice.

- ▶ **Nikoli ne odpirajte polnilnih priključkov, ki jih je proizvajalec zaklenil.** Polnjenje akumulatorske baterije preko zaklenjenega priključka lahko povzroči nepopravljivo škodo.

Če želite električno kolo eBike, ki je predvideno za dve akumulatorski bateriji električnega kolesa eBike, uporabljati samo z eno akumulatorsko baterijo električnega kolesa eBike, kontakte prostega mesta prekrijte s priloženim pokrovom **(10)**, saj lahko v primeru odkritih kontaktov pride do kratkega stika (glejte slike A in B).

Polnjenje z dvema vstavljenima akumulatorskima baterijama električnega kolesa eBike

Če sta na električnem kolesu eBike nameščeni dve akumulatorski bateriji električnega kolesa eBike, lahko obe polnite prek priključka, ki ni zaklenjen. Najprej se akumulatorski bateriji električnega kolesa eBike ena za drugo napolnita do pribl. 80–90 %, nato se obe akumulatorski bateriji električnega kolesa eBike sočasno popolnoma napolnita (LED-diode obeh akumulatorskih baterij električnega kolesa eBike utripajo).

Med delovanjem se akumulatorski bateriji električnega kolesa eBike izmenično praznita.

Če akumulatorski bateriji električnega kolesa eBike odstranite iz držal, lahko vsako od njiju napolnite posamezno.

Polnjenje z eno vstavljeno akumulatorsko baterijo električnega kolesa eBike

Če je vstavljena samo ena akumulatorska baterija električnega kolesa eBike, lahko polnite samo akumulatorsko baterijo električnega kolesa eBike z dostopno polnilno vtičnico. Akumulatorsko baterijo električnega kolesa eBike s pokrito polnilno vtičnico lahko polnite samo, če jo odstranite iz držala.

Vstavitev in odstranitev akumulatorske baterije električnega kolesa eBike

- ▶ **Preden akumulatorsko baterijo električnega kolesa eBike vstavite v držalo ali jo odstranite iz držala, akumulatorsko baterijo električnega kolesa eBike in električno kolo eBike vedno najprej izklopite.**
- ▶ **Ko vstavite akumulatorsko baterijo električnega kolesa eBike, v vseh smereh preverite, ali je pravilno in trdno nameščena.**

Vstavitev in odstranitev standardne akumulatorske baterije (glejte sliko A)

Da lahko vstavite akumulatorsko baterijo, mora biti ključ (5) v ključavnici (6), ključavnica pa mora biti odklenjena.

Če želite **namestiti standardno akumulatorsko baterijo (8)**, jo s kontakti vstavite na spodnje držalo (9) na električnem kolesu eBike (akumulatorsko baterijo je mogoče nagniti do 7° glede na okvir). Akumulatorsko baterijo potisnite v zgornje držalo (7) do prislona tako, da se slišno zaskoči.

Akumulatorsko baterijo električnega kolesa eBike vedno zaklenite s ključavnico (6), saj se lahko v nasprotnem primeru ključavnica odpre, akumulatorska baterija električnega kolesa eBike pa pade iz držala.

Ko ključavnico zaklenete, vedno izvlecite ključ (5) iz ključavnice (6). Tako boste preprečili, da bi ključ padel iz ključavnice oz. da bi akumulatorsko baterijo električnega kolesa eBike s parkiranega električnega kolesa eBike odstranila nepooblaščen oseba.

Če želite **standardno akumulatorsko baterijo (8)** odstraniti, jo izklopite in odklenite ključavnico s ključem (5). Akumulatorsko baterijo električnega kolesa eBike najprej iztaknite iz zgornjega držala (7) in jo nato izvlecite iz spodnjega držala (9).

Namestitev in odstranitev akumulatorske baterije na prtlačniku (glejte sliko B)

Da lahko vstavite akumulatorsko baterijo, mora biti ključ (5) v ključavnici (6), ključavnica pa mora biti odklenjena.

Če želite **namestiti akumulatorsko baterijo na prtlačniku (2)**, akumulatorsko baterijo s kontakti naprej potisnite v držalo (1) na prtlačniku, kjer se mora slišno zaskočiti.

Akumulatorsko baterijo vedno zaklenite s ključavnico (6), saj se lahko v nasprotnem primeru ključavnica odpre, akumulatorska baterija pa pade iz držala.

Ko ključavnico zaklenete, vedno izvlecite ključ (5) iz ključavnice (6). Tako boste preprečili, da bi ključ padel iz

ključavnice oz. da bi akumulatorsko baterijo električnega kolesa eBike s parkiranega električnega kolesa eBike odstranila nepooblaščen oseba.

Če želite **odstraniti akumulatorsko baterijo na prtlačniku (2)**, jo izklopite in odklenite ključavnico s ključem (5). Akumulatorsko baterijo povlecite iz držala (1).

Odstranitev akumulatorske baterije PowerTube (vrtilne) (glejte sliko C)

- ❶ Če želite odstraniti akumulatorsko baterijo PowerTube (15), odprite ključavnico na akumulatorski bateriji (6) s ključem (5). Akumulatorska baterija se odpahne in ujame v zadrževalo (14).

Opomba: pri odstranjevanju akumulatorske baterije električnega kolesa eBike, akumulatorsko baterijo pridržite z roko.

- ❷ Akumulatorsko baterijo trdno držite in od zgoraj pritisnite zadrževalo (14). Akumulatorska baterija je popolnoma odklenjena in pade v roko. Nato akumulatorsko baterijo izvlecite iz ogrodja.

Opomba: zaradi **različnih** zasnov akumulatorskih baterij je mogoče, da vstavitev in odstranitev akumulatorske baterije potekata na drugačen način. Preberite navodila za uporabo proizvajalca električnega kolesa eBike.

Namestitev akumulatorske baterije PowerTube (vrtilne) (glejte sliko D)

Če želite vstaviti akumulatorsko baterijo, mora biti ključ (5) vstavljen v ključavnico na akumulatorski bateriji (6), ključavnica na akumulatorski bateriji pa mora biti odklenjena.

- ❶ Če želite vstaviti akumulatorsko baterijo PowerTube (15), jo s kontakti namestite v spodnje držalo ogrodja.
- ❷ Ključavnica na akumulatorski bateriji z vstavljenim ključem mora ostati odklenjena; akumulatorsko baterijo nato zasukajte navzgor, da se vpne v zadrževalo (14).
- ❸ Izpustite ključ in akumulatorsko baterijo pritisnite navzgor, da se slišno zaskoči.
- ❹ Akumulatorsko baterijo vedno zaklenite s ključavnico na akumulatorski bateriji (6), saj se lahko v nasprotnem primeru ključavnica na akumulatorski bateriji odpre, akumulatorska baterija pa lahko pade iz držala.

Ko zaklenete ključavnico na akumulatorski bateriji (6), vedno izvlecite ključ (5). Tako boste preprečili, da bi ključ padel iz ključavnice oz. da bi akumulatorsko baterijo električnega kolesa eBike s parkiranega električnega kolesa eBike odstranila nepooblaščen oseba.

Delovanje

Uporaba

- ▶ **Uporabljajte zgolj originalne Boscheve akumulatorske baterije električnega kolesa eBike, ki jih je za vaše električno kolo eBike odobril proizvajalec.** Zaradi

uporabe drugih akumulatorskih baterij električnega kolesa eBike lahko pride do poškodb in nevarnosti požara. V primeru uporabe drugih akumulatorskih baterij električnega kolesa eBike Bosch ne prevzema odgovornosti, garancija pa preneha veljati.

Vklop/izklop

Vklop akumulatorske baterije električnega kolesa eBike je ena od možnosti za vklop električnega kolesa eBike. Preberite in upoštevajte navodila za uporabo pogonske enote in računalnika.

Preden vklopite akumulatorsko baterijo električnega kolesa eBike oz. električno kolo eBike, preverite, ali je ključavnica **(6)** zaklenjena.

Za **vklop** akumulatorske baterije električnega kolesa eBike pritisnite tipko za vklop/izklop **(4)**. Tipke ne pritisčajte z ostrimi ali koničastimi predmeti. LED-diode na prikazu **(3)** zasvetijo in sočasno prikazujejo stanje napoljenosti.

Opomba: če napoljenost akumulatorske baterije električnega kolesa eBike pade pod 5 %, LED-diode prikaza stanja napoljenosti **(3)** na akumulatorski bateriji električnega kolesa eBike ne svetijo. Ali je električno kolo eBike vklopljeno, je mogoče videti le na računalniku/ upravljalni enoti.

Za **izklop** akumulatorske baterije električnega kolesa eBike znova pritisnite tipko za vklop/izklop **(4)**. LED-diode na prikazu **(3)** ugasnejo. Tako se izklopi tudi električno kolo eBike.

Če približno **10** minut ni zaznana podpora pogona (npr. ker električno kolo eBike stoji na mestu) in ne pritisnete nobene tipke na računalniku ali upravljalni enoti električnega kolesa eBike, se električno kolo eBike samodejno izklopi.

Akumulatorska baterija električnega kolesa eBike je pred prekomerno izpraznitvijo, prekomerno napolnitvijo, pregretjem in kratkim stikom zaščitena s sistemom "Electronic Cell Protection (ECP)". Zaščitno stikalo v primeru nevarnosti samodejno izklopi akumulatorsko baterijo električnega kolesa eBike.



Če je zaznana okvara akumulatorske baterije električnega kolesa eBike, utripata dve LED-diode prikaza stanja napoljenosti **(3)**. V takšnem primeru se obrnite na pooblaščenega prodajalca kolesa.

Navodila za optimalno uporabo akumulatorske baterije električnega kolesa eBike

Življenjsko dobo akumulatorske baterije električnega kolesa eBike lahko podaljšate tako, da jo skrbno vzdržujete, predvsem pa shranjujete pri ustreznih temperaturah.

Zmogljivost akumulatorske baterije električnega kolesa eBike se s staranjem zmanjšuje kljub dobremu vzdrževanju.

Če je obratovalni čas po polnjenju znatno krajši, je akumulatorska baterija električnega kolesa eBike izrabljena.

Akumulatorsko baterijo električnega kolesa eBike bi morali zamenjati.

Polnjenje akumulatorske baterije električnega kolesa eBike pred in med shranjevanjem

Če akumulatorske baterije električnega kolesa eBike ne boste uporabljali dalj časa (> 3 mesece), jo shranite pri ravni napoljenosti med 30 % in 60 % (2 do 3 LED-diode prikaza stanja napoljenosti **(3)** svetijo).

Po 6 mesecih preverite stanje napoljenosti. Če sveti le še ena LED-dioda prikaza stanja napoljenosti **(3)**, akumulatorsko baterijo električnega kolesa eBike znova napolnite na raven napoljenosti med 30 % in 60 %.

Opomba: če je akumulatorska baterija električnega kolesa eBike dalj časa shranjena v izpraznjenem stanju, se lahko kljub majhnemu obsegu samopraznjenja poškoduje, njena zmogljivost pa se močno zmanjša.

Pogoji shranjevanja

Akumulatorsko baterijo električnega kolesa eBike shranjujte na suhem in dobro prezračevanem mestu. Zaščitite jo pred vlago in vodo. Pri neugodnih vremenskih razmerah je akumulatorsko baterijo električnega kolesa eBike priporočljivo npr. odstraniti z električnega kolesa eBike in jo do naslednje uporabe hraniti v zaprtem prostoru.

Akumulatorske baterije električnega kolesa eBike **ne** shranjujte na naslednjih mestih:

- v prostorih brez detektorja dima,
- v bližini gorljivih in lahko vnetljivih predmetov,
- v bližini virov vročine,
- v zaprtih vozilih (zlasti poleti),
- na neposredni sončni svetlobi

Za zagotovitev optimalne življenjske dobe akumulatorskih baterij električnega kolesa eBike akumulatorske baterije električnega kolesa eBike shranjujte pri sobni temperaturi. Ne shranjujte jih pri temperaturah pod **-10 °C** ali nad **60 °C**.

Pazite, da ne prekoračite največje dovoljene temperature skladiščenja.

Priporočamo, da akumulatorske baterije električnega kolesa eBike ne shranjujete na električnem kolesu eBike.

Vedenje v primeru okvare

Boschevih akumulatorskih baterij električnega kolesa eBike – tudi v primeru popravila – ni dovoljeno odpirati. Boscheva akumulatorska baterija električnega kolesa eBike lahko namreč npr. zaradi kratkega stika povzroči požar. Do požara lahko pride tudi pozneje, če znova uporabite Boschevo akumulatorsko baterijo električnega kolesa eBike, ki je bila **kadar koli** odprta.

Zato Boscheve akumulatorske baterije električnega kolesa eBike v primeru okvare ne dajajte v popravilo, temveč jo pri prodajalcu koles zamenjajte z originalno Boschevo akumulatorsko baterijo električnega kolesa eBike.

Vzdrževanje in servisiranje

Vzdrževanje in čiščenje

- ▶ **Akumulatorske baterije električnega kolesa eBike ni dovoljeno potopiti v vodo ali čistiti z visokotlačnim čistilnikom.**

Akumulatorsko baterijo električnega kolesa eBike vzdržujte čisto in preprečite stik z negovalnimi sredstvi za kožo, kremo za sončenje ter sredstvi za zaščito pred mrčesom. Predvidno jo čistite z vlažno in mehko krpo.

Občasno očistite pole vtiča in jih nekoliko podmažite. V ta namen uporabite medicinski ali tehnični vazelin.

Če akumulatorska baterija električnega kolesa eBike ne deluje več, se obrnite na pooblaščenega prodajalca kolesa.

Servisna služba in svetovanje uporabnikom

Z vsemi vprašanji o akumulatorski bateriji električnega kolesa eBike se obrnite na pooblaščenega prodajalca koles.

- ▶ **Zapišite si proizvajalca in številko ključa (5).** Če izgubite ključ, se obrnite na pooblaščenega prodajalca koles. Pri tem navedite proizvajalca in številko ključa.

Podatke za stik s pooblaščenimi prodajalci koles najdete na spletni strani www.bosch-ebike.com.



Za dodatne informacije o komponentah za električno kolo eBike in njihovih funkcijah se obrnite na Bosch eBike Help Center.

Transport

- ▶ **Če električnega kolesa ne prevažate v avtomobilu, ampak npr. na prtljajniku za kolo, snemite računalnik in akumulatorsko baterijo, da tako preprečite poškodbe.**

Za akumulatorske baterije električnega kolesa eBike veljajo zahteve predpisov o nevarnem blagu. Fizične osebe lahko nepoškodovane akumulatorske baterije električnega kolesa eBike prevažajo po cesti brez posebnih dovoljenj.

Pri transportu, ki ga opravijo poslovni uporabniki ali tretje osebe (npr. zračni transport in špedicija), je treba upoštevati posebne zahteve glede embalaže in označevanja (npr. predpise ADR). Po potrebi se pri pripravi pošiljke obrnite na strokovnjaka za nevarne snovi.

Akumulatorske baterije električnega kolesa eBike pošiljajte samo, če je njihovo ohišje nepoškodovano in če akumulatorska baterija električnega kolesa eBike deluje. Za transport uporabite originalno Boschevo embalažo ustreznih akumulatorske baterije električnega kolesa eBike. Prelepite izpostavljene kontakte in akumulatorsko baterijo električnega kolesa eBike zapakirajte tako, da se v embalaži ne premika. Ob predaji pošiljke dostavno službo opozorite, da gre za nevarno blago. Upoštevajte tudi morebitne dodatne nacionalne predpise.

V primeru vprašanj o prevažanju akumulatorskih baterij električnega kolesa eBike se obrnite na pooblaščenega prodajalca kolesa. Pri prodajalcu lahko naročite tudi ustrezno transportno embalažo.

Ravnanje z odpadnim materialom in snovi v stranskih proizvodih

Podatki o snoveh v stranskih proizvodih so na voljo na naslednji povezavi:

www.bosch-ebike.com/en/material-compliance.



Akumulatorske baterije električnega kolesa eBike, pribor in embalažo je treba reciklirati na okolju prijazen način.

Akumulatorskih baterij električnega kolesa eBike ne zavržite med gospodinjne odpadke!

Pred odstranitvijo akumulatorskih baterij električnega kolesa eBike stične površine polov akumulatorske baterije prelepite z lepilnim trakom.

Staro ali pokvarjeno akumulatorsko baterijo električnega kolesa eBike lahko brezplačno vrnete kateremu koli specializiranemu trgovcu, ki jo bo recikliral na okolju prijazen način. Pokvarjene akumulatorske baterije električnega kolesa eBike shranite na varnem mestu na prostem in o tem obvestite svojega specializiranega trgovca. Hudo poškodovanih akumulatorskih baterij električnega kolesa eBike ne prijemajte z golimi rokami, ker iz njih uhajajo elektroлити, ki lahko povzročijo draženje kože.



Odslužene električne naprave (v skladu z Direktivo 2012/19/EU) in okvarjene ali izrabljene akumulatorske/navadne baterije (v skladu z Direktivo 2006/66/ES) je treba zbirati ločeno in jih okolju prijazno reciklirati.



Litijevi-ioni: upoštevajte navodila v poglavju "Transport" (glejte „Transport“, Stran Slovenščina – 6).

Izrabljene akumulatorske baterije električnega kolesa eBike oddajte pooblaščenemu prodajalcu kolesa.



Pridržujemo si pravico do sprememb.

Sigurnosne napomene



Treba pročitati sve sigurnosne napomene i upute. Propusti do kojih može doći uslijed nepridržavanja sigurnosnih

napomena i uputa mogu uzrokovati električni udar, požar i/ili teške ozljede.

Sastojci litij-ionskih baterijskih ćelija u pravilu su zapaljivi u određenim uvjetima. Stoga se trebale upoznati s pravilima ponašanja u ovim uputama za uporabu.

Sačuvajte sve sigurnosne napomene i upute za buduću primjenu.

Pojam **eBike baterija**, koji se koristi u ovim uputama za uporabu, odnosi se na sve originalne Bosch eBike baterije.

- ▶ **Pročitajte i pridržavajte se sigurnosnih napomena i uputa u svim uputama za uporabu eBike komponente u uputama za uporabu vašeg e-bicikla.**
- ▶ **Prije početka radova na e-biciklu (npr. provjera, popravak, montaža, održavanje, radovi na lancu itd.), prijevoza u automobilu ili zrakoplovu ili pak spremanja bicikla, izvadite eBike bateriju iz e-bicikla.** U slučaju nehotičnog uključivanja e-bicikla postoji opasnost od ozljede.
- ▶ **Ne otvarajte eBike bateriju.** Postoji opasnost od kratkog spoja. U slučaju otvaranja eBike baterije gubi se svako jamstveno pravo.
- ▶ **eBike bateriju zaštitite od vrućine (npr. također od stalnog sunčevog svjetla), vatre i uranjanja u vodu. Nemojte čuvati eBike bateriju u blizini vrućih ili zapaljivih predmeta.** Postoji opasnost od eksplozije.
- ▶ **eBike bateriju koja se ne koristi treba držati dalje od uredskih spajalica, kovanica, ključeva, čavala, vijaka i ostalih sitnih metalnih predmeta koji mogu uzrokovati premoštenje kontakata.** Kratki spoj između kontakata može dovesti do opekline ili požara. U slučaju oštećenja nastalih kratkim spojem gubi se svako jamstveno pravo od strane tvrtke Bosch.
- ▶ **Izbjegavajte mehanička opterećenja ili veliki utjecaj topline.** Mogli bi oštetiti baterijske ćelije i prouzročiti istjecanje zapaljivih sastojaka.
- ▶ **Punjač i eBike bateriju ne stavljajte blizu zapaljivih materijala. eBike baterije puniti samo u suhom stanju i na mjestu na kojem ne postoji opasnost od požara.** Postoji opasnost od požara zbog zagrijavanja baterije prilikom punjenja.
- ▶ **eBike baterija ne smije se puniti bez nadzora.**
- ▶ **Kod pogrešne primjene iz eBike baterije može isticati tekućina. Izbjegavajte kontakt s ovom tekućinom. Kod kontakta ugroženo mjesto treba isprati vodom. Ako bi ova tekućina dospjela u oči, zatražite pomoć liječnika.** Istekla tekućina može dovesti do nadražaja kože ili opekline.
- ▶ **eBike baterije se ne smiju izlagati mehaničkim udarcima.** Postoji opasnost da se eBike baterija ošteti.

- ▶ **U slučaju oštećenja ili nestručne upotrebe eBike baterije mogu početi izlaziti pare. Dovedite svježi zrak i u slučaju potrebe zatražite liječničku pomoć.** Pare mogu nadražiti dišne puteve.
- ▶ **eBike bateriju puniti samo u originalnim Bosch punjačima.** U slučaju korištenja punjača drugih proizvođača nije isključena opasnost od požara.
- ▶ **Ne puniti i ne koristite oštećenu eBike bateriju.** Obratite se ovlaštenom trgovcu bicikala.
- ▶ **eBike bateriju koristite samo u kombinaciji s originalnim Bosch eBike pogonskim sustavom za e-bicikl.** Samo na ovaj način je eBike baterija zaštićena od opasnog preopterećenja.
- ▶ **Koristite samo originalne Bosch eBike baterije koje je odobrio proizvođač za vaš e-bicikl.** Korištenje drugih eBike baterija može dovesti do ozljeda i požara. U slučaju korištenja drugih eBike baterija tvrtka Bosch ne preuzima odgovornost niti jamči za te baterije.
- ▶ **Bateriju u nosaču prtljage ne upotrebljavajte kao ručku.** Ako e-bicikl podignete držeći bateriju, možete oštetiti bateriju.
- ▶ **Držite djecu podalje od eBike baterije.**

Važna nam je sigurnost naših kupaca i proizvoda. Naše eBike baterije su litij-ionske baterije razvijene i proizvedene prema stanju tehnike. Pridržavamo se relevantnih sigurnosnih normi ili ih čak nadilazimo. Litij-ionske baterije imaju u napunjenom stanju visoki udio energije. Litij-ionske baterije mogu se zapaliti u slučaju kvara (eventualno nije vidljiv izvana) u vrlo rijetkim slučajevima i u nepovoljnim okolnostima.

Napomena za zaštitu podataka

Pri priključivanju e-bicikla na **Bosch DiagnosticTool** ili pri promjeni eBike komponenti prenose se tehničke informacije o vašem e-biciklu (npr. proizvođač, model, ID bicikla, konfiguracijski podaci) i o korištenju e-bicikla (npr. ukupno vrijeme vožnje, potrošnja energije, temperatura) na Bosch eBike Systems (Robert Bosch GmbH) radi obrade vašeg upita, servisiranja i u svrhu poboljšanja proizvoda. Više informacija o obradi podataka dobit ćete na www.bosch-ebike.com/privacy-full.

Opis proizvoda i radova

Namjenska uporaba

Bosch eBike baterije su namijenjene isključivo za napajanje vaše pogonske jedinice i ne smiju se koristiti u druge svrhe.

Prikazani dijelovi uređaja

Numeriranje prikazanih komponenti odnosi se na prikaze na stranicama sa slikama koje se nalaze na početku ove upute. Svi prikazi dijelova bicikla osim eBike baterije i njezinih nosača su shematski i mogu odstupati kod vašeg e-bicikla. Osim ovdje prikazanih funkcija može se dogoditi da se u svakom trenutku uvode izmjene softvera za uklanjanje pogrešaka i za promjene funkcija.

- (1) Nosač baterije u nosaču prtljage
- (2) Baterija u nosaču prtljage
- (3) Pokazivač radnog stanja i stanja napunjenosti
- (4) Tipka za uključivanje/isključivanje
- (5) Ključ za bravu baterije
- (6) Brava baterije
- (7) Gornji nosač standardne baterije
- (8) Standardna baterija
- (9) Donji nosač standardne baterije
- (10) Pokrovna kapa (isporuka samo kod e-bicikala sa 2 eBike baterije)
- (11) Punjač
- (12) Utičnica za utikač za punjenje
- (13) Poklopac utičnice za punjenje
- (14) Oslonac PowerTube baterije
- (15) PowerTube baterija
- (16) Sigurnosna kuka PowerTube baterije

Tehnički podaci

Litij-ionska baterija		PowerPack 300	PowerPack 400	PowerPack 500
Kód proizvoda		BBS245 ^{A) B)} BBR245 ^{B) C)}	BBS265 ^{A)} BBR265 ^{C)}	BBS275 ^{A)} BBR275 ^{C)}
Nazivni napon	V	36	36	36
Nazivni kapacitet	Ah	8,2	11	13,4
Energija	Wh	300	400	500
Radna temperatura	°C	-5 ... +40	-5 ... +40	-5 ... +40
Temperatura skladištenja	°C	+10 ... +40	+10 ... +40	+10 ... +40
Dopušteno područje temperature punjenja	°C	0 ... +40	0 ... +40	0 ... +40
Težina cca.	kg	2,5 ^{A)/2,6^{C)}}	2,5 ^{A)/2,6^{C)}}	2,6 ^{A)/2,7^{C)}}
Vrsta zaštite		IP55	IP55	IP55

A) Standardna baterija

B) Ne može se upotrebljavati u kombinaciji s drugim eBike baterijama u sustavima sa 2 eBike baterije

C) Baterija u nosaču prtljage

Litij-ionska baterija		PowerTube 400	PowerTube 500	PowerTube 625
Kód proizvoda		BBP282 vodoravna ^{A)} BBP283 okomita ^{A)}	BBP280 vodoravna BBP281 okomita	BBP290 vodoravna BBP291 okomita
Nazivni napon	V	36	36	36
Nazivni kapacitet	Ah	11	13,4	16,7
Energija	Wh	400	500	625
Radna temperatura	°C	-5 ... +40	-5 ... +40	-5 ... +40
Temperatura skladištenja	°C	+10 ... +40	+10 ... +40	+10 ... +40
Dopušteno područje temperature punjenja	°C	0 ... +40	0 ... +40	0 ... +40
Težina cca.	kg	2,9	2,9	3,5
Vrsta zaštite		IP55	IP55	IP55

A) Ne može se upotrebljavati u kombinaciji s drugim eBike baterijama u sustavima sa 2 eBike baterije

Montaža

► eBike bateriju odložite samo na čiste površine.

Posebice izbjegavajte da se prljavština nakupi na utičnici za punjenje i na kontaktima, npr. pijesak ili zemlja.

Punjenje eBike baterije

► Bosch eBike baterija smije se puniti samo originalnim Bosch eBike punjačem.

Napomena: eBike baterija se isporučuje djelomično napunjena. Kako bi se postigla puna snaga eBike baterije, prije prvog korištenja bateriju do kraja napunite u punjaču. Pročitajte i pridržavajte se uputa za uporabu punjača za punjenje eBike baterije.

eBike baterija se može puniti u svakom stanju napunjenosti. Prekid u procesu punjenja neće oštetiti eBike bateriju.

eBike baterija je opremljena nadzorom temperature koji dopušta punjenje u temperaturnom području između **0 °C** i **40 °C**.



Ako se eBike baterija nalazi izvan područja temperature punjenja, onda trepere tri LED lampice pokazivača stanja napunjenosti baterije **(3)**. eBike bateriju izvadite iz punjača i ostavite je da se prvo temperira.

eBike bateriju ponovno umetnite u punjač tek nakon što je postigao dopuštenu temperaturu punjenja.

Napomena: Pri temperaturama oko **0 °C** može se dogoditi početak punjenja eBike baterije za oko **5 min** nakon što ste utaknuli utikač punjača u utičnicu za punjenje na e-biciklu.

Pokazivač stanja napunjenosti izvan e-bicikla

Pet LED lampica pokazivača stanja napunjenosti **(3)** pokazuju stanje napunjenosti eBike baterije kada je uključena.

Pritom svaka LED lampica odgovara oko 20 % kapaciteta. Kada je eBike baterija potpuno napunjena, onda svijetli svih pet LED lampica.

Stanje napunjenosti uključene eBike baterije se također prikazuje na zaslonu putnog računala. Pročitajte i pridržavajte se uputa za uporabu pogonske jedinice i putnog računala.

Ako je kapacitet eBike baterije ispod 10 %, treperi zadnja LED lampica.

Ako je kapacitet eBike baterije ispod 5 %, gase se sve LED lampice pokazivača stanja napunjenosti **(3)** eBike baterije, ali postoji još jedan prikaz funkcije na putnom računalu.

Nakon punjenja eBike bateriju izvadite iz punjača, a punjač odvojite od električne mreže.

Uporaba dvije eBike baterije za jedan e-bicikl (opcionarno)

Proizvođač može opremiti jedan e-bicikl čak s dvije eBike baterije. U tom slučaju nije dostupna jedna od utičnica za punjenje ili je proizvođač bicikala stavio na nju poklopac. eBike Baterije puniti samo preko dostupne utičnice za punjenje.

► **Nikada ne otvarajte utičnice za punjenje zatvorene od strane proizvođača.** Punjenje preko prethodno zatvorene utičnice za punjenje može prouzročiti nepopravljiva oštećenja.

Ako e-bicikl, koji je predviđen za dvije eBike baterije, želite koristiti samo s jednom eBike baterijom, onda prekrijte kontakte slobodnog utičnog mjesta s isporučenom pokrovnom kapom **(10)** jer u protivnom postoji opasnost od kratkog spoja zbog otvorenih kontakata (vidjeti slike A i B).

Postupak punjenja s dvije umetnute eBike baterije

Ako su na jednom e-biciklu postavljene dvije eBike baterije, onda se obje eBike baterije mogu puniti preko nezatvorenog priključka. Najprije se obje eBike baterije uzastopno pune do

oko 80–90 %, nakon toga se paralelno pune do kraja (LED lampice na objema eBike baterijama trepere).

Za vrijeme rada obje eBike baterije se naizmjenice prazne.

Ako izvadite eBike baterije iz nosača, onda možete svaku eBike bateriju zasebno puniti.

Postupak punjenja s jednom umetnutom eBike baterijom

Ako je umetnuta samo jedna eBike baterija, onda možete puniti samo eBike bateriju na biciklu koja ima dostupnu utičnicu za punjenje. eBike bateriju sa zatvorenom utičnicom za punjenje možete puniti samo ako izvadite eBike bateriju iz nosača.

Stavljanje i vađenje eBike baterije

- **Uvijek isključite eBike bateriju i e-bicikl kada eBike bateriju stavljate u nosač ili je vadite iz nosača.**
- **Kada ste stavili eBike bateriju, provjerite u svim smjerovima je li ispravno i čvrsto dosjeda.**

Stavljanje i vađenje standardne baterije (vidjeti sliku A)

Kako biste mogli staviti bateriju, najprije stavite ključ **(5)** u bravu **(6)** jer mora biti otključana.

Za **stavljanje standardne baterije (8)** postavite je s kontaktima na donji nosač **(9)** na e-biciklu (baterija može biti nagnuta do 7° prema okviru). Zakrenite je do graničnika u gornji nosač **(7)** sve dok se čujno ne uglati.

eBike bateriju zatvorite tako da uvijek zaključate bravu **(6)** jer se u suprotnom brava može otvoriti, a eBike baterija ispasti iz nosača.

Nakon zatvaranja baterije uvijek izvucite ključ **(5)** iz brave **(6)**. Time ćete spriječiti da ključ ispadne odnosno da eBike bateriju izvadi neovlaštena treća osoba kada je e-bicikl zaustavljen.

Za **vađenje standardne baterije (8)** najprije isključite bateriju i zaključajte bravu ključem **(5)**. eBike bateriju nakrenite iz gornjeg nosača **(7)** i izvucite je iz donjeg nosača **(9)**.

Stavljanje i vađenje baterije u nosaču prtljage (vidjeti sliku B)

Kako biste mogli staviti bateriju, najprije stavite ključ **(5)** u bravu **(6)** jer mora biti otključana.

Za **stavljanje baterije u nosaču prtljage (2)** pomaknite je s kontaktima prema naprijed sve dok se čujno ne uglati u nosač **(1)** u nosaču prtljage.

Bateriju zatvorite tako da uvijek zaključate bravu **(6)** jer se u suprotnom brava može otvoriti, a baterija ispasti iz nosača.

Nakon zatvaranja baterije uvijek izvucite ključ **(5)** iz brave **(6)**. Time ćete spriječiti da ključ ispadne odnosno da eBike bateriju izvadi neovlaštena treća osoba kada je e-bicikl zaustavljen.

Za **vađenje baterije u nosaču prtljage (2)** najprije isključite bateriju i zaključajte bravu ključem **(5)**. Bateriju izvucite iz nosača **(1)**.

Vađenje PowerTube baterije (Pivot) (vidjeti sliku C)

- 1 Za vađenje PowerTube baterije (15) otključajte bravu baterije (6) ključem (5). Baterija se deblokira i pada na oslonac (14).

Napomena: Pazite da pri vađenju rukom osigurate eBike bateriju.

- 2 Čvrsto držite bateriju i odozgo pritisnite oslonac (14). Baterija se potpuno deblokira i pada vam u ruku. Zatim izvucite bateriju iz okvira.

Napomena: S obzirom na različita konstrukcijska rješenja može se dogoditi da na neki drugi način treba staviti i izvaditi bateriju. U tu svrhu pročitajte upute za uporabu proizvođača e-bicikala.

Stavljanje PowerTube baterije (Pivot) (vidjeti sliku D)

Kako biste mogli staviti bateriju, najprije stavite ključ (5) u bravu baterije (6) jer mora biti otključana.

- 1 Za stavljanje PowerTube baterije (15) stavite je s kontaktima u donji nosač okvira.
- 2 Ključem držite bravu baterije otvorenu i zakrenite bateriju prema gore tako da je drži oslonac (14).
- 3 Otpustite ključ i pritisnite bateriju prema gore sve dok se čujno ne uglati.
- 4 Bateriju zatvorite tako da uvijek zaključate bravu baterije (6) jer se u suprotnom brava baterije može otvoriti, a baterija ispasti iz nosača.

Nakon zatvaranja baterije uvijek izvucite ključ (5) iz brave baterije (6). Time ćete spriječiti da ključ ispadne odnosno da eBike bateriju izvadi neovlaštena treća osoba kada je e-bicikl zaustavljen.

Rad

Puštanje u rad

► **Koristite samo originalne Bosch eBike baterije koje je odobrio proizvođač za vaš e-bicikl.** Korištenje drugih eBike baterija može dovesti do ozljeda i požara. U slučaju korištenja drugih eBike baterija tvrtka Bosch ne preuzima odgovornost niti jamči za te baterije.

Uključivanje/isključivanje

Uključivanje eBike baterije je jedan od načina uključivanja e-bicikla. Pročitajte i pridržavajte se uputa za uporabu pogonske jedinice i putnog računala.

Prije uključivanja eBike baterije odn. e-bicikla provjerite je li brava (6) zaključana.

Za **uključivanje** eBike baterije pritisnite tipku za uključivanje/isključivanje (4). Ne upotrebljavajte oštre ili šiljaste predmete kako biste pritisnuli tipku. LED lampice pokazivača (3) svijetle i istodobno pokazuju stanje napunjenosti.

Napomena: Ako je kapacitet eBike baterije ispod 5 %, na eBike bateriji ne svijetli niti jedna LED lampica pokazivača stanja napunjenosti (3). Moguće je vidjeti samo na putnom računalu/upravljačkoj jedinici je li uključen e-bicikl.

Za **isključivanje** eBike baterije ponovno pritisnite tipku za uključivanje/isključivanje (4). LED lampice pokazivača (3) se gase. Time se također isključuje e-bicikl.

Ako u roku od oko 10 minuta ne zatražite prikaz pomoći pogona (primjerice jer je e-bicikl zaustavljen) i ako ne pritisnete tipku na putnom računalu ili upravljačkoj jedinici e-bicikla, e-bicikl isključuje se automatski.

eBike baterija je zaštićena pomoću "Electronic Cell Protection (ECP)" (elektroničke zaštite ćelija) od dubinskog pražnjenja, prekomjernog punjenja, pregrijavanja i kratkog spoja. U slučaju opasnosti eBike baterija će se automatski isključiti zahvaljujući zaštitnom sklopu.



Ako je otkriven kvar eBike baterije, onda trepere dvije LED lampice pokazivača stanja napunjenosti (3). U ovom slučaju se obratite ovlaštenom trgovcu bicikala.

Napomene za optimalno rukovanje eBike baterijom

Životni vijek eBike baterije može se produljiti ako je dobro održavate i prije svega skladištite na odgovarajućim temperaturama.

Kapacitet eBike baterije opada sa starošću čak i kada je dobro održavate.

Bitno skraćeno vrijeme rada nakon punjenja ukazuje na to da je eBike baterija istrošena. Trebate zamijeniti eBike bateriju.

Punjenje eBike baterije prije i tijekom skladištenja

U slučaju dužeg razdoblja nekorištenja (> 3 mjeseca) skladištite eBike bateriju na oko 30% do 60% stanja napunjenosti (svijetle 2 do 3 LED lampice pokazivača stanja napunjenosti (3)).

Stanje napunjenosti provjerite nakon 6 mjeseci. Ako svijetli samo još jedna LED lampica pokazivača stanja napunjenosti (3), onda ponovno napunite eBike bateriju na oko 30% do 60%.

Napomena: Ako duže vrijeme skladištite praznu eBike bateriju, postoji mogućnost da se ona ošteti unatoč neznamtom samopražnjenju i da jako opadne kapacitet memorije.

Uvjeti skladištenja

eBike bateriju po mogućnosti čuvajte na suhom, dobro prozračenom mjestu. Zaštitite je od vlage i vode. U slučaju nepovoljnih vremenskih prilika preporučuje se primjerice izvaditi eBike bateriju iz e-bicikla i čuvati je u zatvorenoj prostoriji do sljedećeg korištenja.

Ne skladištite eBike bateriju na sljedećim mjestima:

- u prostorijama bez detektora dima
- u blizini zapaljivih ili lako zapaljivih predmeta
- u blizini izvora topline
- u zatvorenim vozilima (posebno ljeti)
- na izravnom sunčevom svjetlu

Za optimalan životni vijek eBike baterije skladištite eBike baterije pri sobnoj temperaturi.

U pravilu treba izbjegavati temperature ispod **-10 °C** ili iznad **60 °C**.

Pazite da se ne prekorači maksimalna temperatura skladištenja.

Preporučuje se da eBike bateriju ne ostavljate na e-biciklu.

Ponašanje u slučaju pogreške

Bosch eBike baterija ne smije se otvoriti, čak niti u svrhu popravka. Postoji opasnost da se Bosch eBike baterija zapaliti npr. zbog kratkog spoja. Ta opasnost postoji i u slučaju daljnje uporabe **jednom** otvorene Bosch eBike baterije čak i kasnije.

Stoga u slučaju pogreške nemojte popravljati Bosch eBike bateriju, nego trgovcu bicikala prepustite zamjenu originalnom Bosch eBike baterijom.

Održavanje i servisiranje

Održavanje i čišćenje

► eBike bateriju ne smijete uroniti u vodu ili čistiti visokotlačnim čistačem.

eBike bateriju držite čistom i izbjegavajte kontakt sa sredstvima za njegu kože, kremom za sunčanje i sredstvima protiv insekata. Oprezno je očistite vlažnom, mekom krpom. Povremeno očistite polove utikača i lagano ih podmažite. U tu svrhu upotrebljavajte medicinski ili tehnički vazelin.

Ako eBike baterija više nije u ispravnom stanju, obratite se ovlaštenom trgovcu bicikala.

Servisna služba i savjeti o uporabi

Za sva pitanja glede eBike baterija obratite se ovlaštenom trgovcu bicikala.

► Zabilježite proizvođača i broj ključa (5). U slučaju gubitka ključa obratite se ovlaštenom trgovcu bicikala. Pritom navedite proizvođača i broj ključa.

Kontakt podatke ovlaštenih trgovaca bicikala naći ćete na internetskoj stranici www.bosch-ebike.com.



Dodatne informacije o eBike komponentama i njihovim funkcijama možete naći na Bosch eBike Help Center.

Transport

► Ako e-bicikl stavljate izvan automobila, npr. na nosač bicikla na prtljažniku automobila, skinite putno računalo i izvadite eBike bateriju kako biste izbjegli oštećenja.

eBike baterije podliježu zakonu o transportu opasnih tvari. Privatni korisnici mogu bez ikakvih predujmeta transportirati neoštećene eBike baterije cestovnim transportom.

Ako transport obavlja poslovni korisnik ili treća osoba (npr. transport zrakoplovom ili špedicijom) treba se pridržavati posebnih zahtjeva obzirom na ambalažu i označavanje (npr. propisa ADR-a). Kod pripreme ovakvih pošiljki prethodno se treba savjetovati sa stručnjakom za transport opasnih tvari.

eBike baterije šaljite nekim transportnim sredstvom samo ako je kućiste neoštećeno i ako je eBike baterija u ispravnom stanju. Za transport upotrebljavajte originalnu Bosch ambalažu odgovarajuće eBike baterije. Oblijepite otvorene kontakte i zapakirajte eBike bateriju tako da se ne može pomicati u ambalaži. Službi dostave paketa naglasite da se radi o pošiljci koja sadrži opasne tvari. Molimo pridržavajte se i eventualnih dodatnih nacionalnih propisa.

Za sva pitanja glede transporta eBike baterije obratite se ovlaštenom trgovcu bicikala. Kod trgovca možete naručiti i odgovarajuću ambalažu za transport.

Zbrinjavanje i materijali u proizvodima

Informacije o materijalima u proizvodima možete pronaći na sljedećoj poveznici:

www.bosch-ebike.com/en/material-compliance.



eBike baterije, pribor i ambalažu treba dovesti na ekološki prihvatljivo recikliranje.

eBike baterije ne bacajte u kućni otpad!

Prije zbrinjavanja eBike baterija oblijepite kontaktne površine polova baterije ljepljivom trakom. Svoju staru ili neispravnu eBike bateriju možete besplatno predati svakom trgovcu koji će je dovesti na ekološki prihvatljivo recikliranje. Neispravne eBike baterije čuvajte na sigurnom mjestu na otvorenom i obavijestite svog trgovca. Jako oštećene eBike baterije ne dirajte golim rukama jer elektrolit može istjecati i može dovesti do nadražaja kože.



Sukladno europskoj Direktivi 2012/19/EU električni uređaji koji više nisu uporabivi i sukladno europskoj Direktivi 2006/66/EZ neispravne ili istrošene akumulatorne baterije/baterije moraju se odvojeno sakupljati i dovesti na ekološki prihvatljivo recikliranje.



Litij-ionske:

Pridržavajte se uputa u poglavlju "Transport" (vidi „Transport“, Stranica Hrvatski – 5).

Molimo predajte ovlaštenom trgovcu bicikala neuprabive eBike baterije.



Zadržavamo pravo promjena.

Ohutusnõuded



Lugege läbi kõik ohutusnõuded ja juhised. Ohutusnõuete ja juhiste eiramine võib kaasa tuua elektrilöögi, tulekahju ja/või

raskeid vigastusi.

Liitiumioonakude koostisosad on teatud tingimustel tuleohtlikud. Viige end kurssi selles kasutusjuhendis kirjeldatud käitumisreeglitega.

Hoidke kõik ohutusnõuded ja juhised edasiseks kasutamiseks hoolikalt alles.

Selles kasutusjuhendis kasutatud mõiste **eBike'i aku** käib kõikide Boschi eBike'i akude kohta.

- ▶ **Lugege ja järgige eBike'i komponentide kõikides kasutusjuhendites ning oma eBike'i kasutusjuhendis toodud ohutusnõuded ja juhised.**
- ▶ **Eemaldage enne eBike'i juures tööde (nt ülevaatuse, remondi, montaaži, tööde keti juures vms) alustamist , selle auto või lennukiga transportimist või hoivustamist eBike'ilt eBike'i aku.** eBike'i juhusliku aktiveerimise korral on vigastuste oht.
- ▶ **Ärge avage eBike'i akut.** On lühiseoht. Avatud eBike'i aku korral kaob õigus esitada garantiinõudeid.
- ▶ **Kaitske oma eBike'i akut kuumuse (nt ka kestva päikesekiirguse), tule ja vette kastmise eest. Ärge hoiustage või kasutage eBike'i akut kuumade või süttivate objektide läheduses.** On plahvatusoht.
- ▶ **Hoidke mittekasutatav eBike'i aku eemal kirjajlambritest, müntidest, võtmetest, naeltest, kruvidest või muudest väikestest metallasemetest, mis võivad põhjustada kontaktide sildamist.** Kontaktide vahelise lühise tulemuseks võivad olla põletused või süttimine. Sellisel viisil tekkinud lühise tagajärjel saadud kahju Bosch garantiikorras ei hüvita.
- ▶ **Vältige mehaanilist koormust ja suurt kuumust.** Need võivad akuelemente kahjustada ja tuua kaasa tuleohtlike ainete lekkimise akust.
- ▶ **Ärge paigutage laadimisseadet ja eBike'i akut põlevate materjalide lähedusse. Laadige eBike'i ainult kuivas ja tulekindlas kohas.** Laadimisel tekkinga soojenemise tõttu on tulekahjuoht.
- ▶ **eBike-akut ei tohi jätta laadimise ajaks järelevalveta.**
- ▶ **Vale kasutamise korral võib vedelik eBike'i akust välja pääseda. Vältige sellega kokkupuudet. Kokkupuute korral loputage veega. Kui vedelik satub silma, pöörduge lisaks ka arsti poole.** Väljuv vedelik võib põhjustada nahaärritusi või põletusi.
- ▶ **eBike'i akusid ei tohi mõjutada mehaaniliste löökidega.** On eBike'i aku vigastamise oht.
- ▶ **eBike'i aku vigastamise või asjatundmatu kasutamise korral võivad väljuda aaurud. Õhutage ruumi, halva enesetunde korral pöörduge arsti poole.** Aaurud võivad ärritada hingamisteid.

- ▶ **Laadige eBike'i akut ainult originalsete Boschi laadimisseadmetega.** Muu laadimisseadme kasutamise korral ei ole välistatud põlengu oht.
- ▶ **Ärge laadige vigastatud eBike'i akut ja ärge seda kasutage.** Pöörduge volitatud jalgrattamüüja poole.
- ▶ **Kasutage eBike'i akut üksnes koos eBike'idega, millel on Boschi eBike'i originaal-ajamisüsteem.** Ainult nii on eBike'i aku kaitstud ohtliku ülekoormuse eest.
- ▶ **Kasutage ainult originaalseid Boschi eBike'i akusid, millele tootja on teie eBike'i jaoks kasutusloa andnud.** Muude eBike'i akude kasutamine võib põhjustada vigastusi ja tulekahju. Muude eBike'i akude kasutamise korral ei võta Bosch endale mingit vastutust ega garantiid.
- ▶ **Ärge kasutage pakiraamiakut käepidemena.** Kui tõstate eBike'i üles, hoides seda akust, võite akut kahjustada.
- ▶ **Hoidke eBike'i aku lastele kättesaamatus kohas.**

Meie klientide ja toodete turvalisus on meie jaoks oluline. Meie eBike'i akud on liitiumioonakud, mis on välja töötatud ja valmistatud vastavalt tehnika tasemele. Me järgime asjaomaseid ohutusnorme ja isegi ületame neid. Laetud olekus on liitiumioonakudel suur energiasisaldus. Defekti korral (ei pruugi olla väliselt tuvastatav) võivad liitiumioonakud väga harvadel juhtudel ja ebasoodsatel tingimustel süttida.

Andmekaitse

eBike'i ühendamisel diagnostikatööriistaga **Bosch DiagnosticTool** või eBike'i komponentide väljavahetamisel edastatakse Bosch eBike Systemsile (Robert Bosch GmbH) teie päringu töötlemise, hoolduse tegemise ja toodete täiustamise eesmärgil tehniline teave teie eBike'i (nt tootja, mudel, jalgratta ID, konfiguratsiooniandmed) ning eBike'i kasutamise kohta (nt kogusõiduaeg, energiakulu, temperatuur). Täpsem teave andmetötluse kohta on toodud veebilehel www.bosch-ebike.com/privacy-full.

Toote kirjeldus ja kasutusjuhend

Nõuetekohane kasutamine

Boschi eBike'i akud on mõeldud üksnes ajamisõlme voolutoiteks ja neid ei tohi kasutada muul otstarbel.

Seadme osad

Kujutatud komponentide numeratsioon põhineb juhendi alguses joonislehekülgedel toodud kujutistel.

Kõik jalgratta osade, välja arvatud eBike'i akude ja nende hoidikute kujutised, on skemaatilised ja võivad teie eBike'i osadest erineda.

Lisaks kirjeldatud funktsioonidele võidakse mis tahes ajal lisada tarkvaramuudatusi vigade kõrvaldamiseks ja funktsioonide laiendamiseks.

- (1) Pakiraamiaku hoidik
- (2) Pakiraamiaku
- (3) Töö- ja laetusseisundi näidik

- | | |
|---|--|
| (4) Sisse-/välja-nupp | (11) Laadimiseseade |
| (5) Aku luku võti | (12) Laadimis pistiku pesa |
| (6) Aku lukk | (13) Laadimis pesa kate |
| (7) Standardaku ülemine hoidik | (14) PowerTube aku hoidefiksaator |
| (8) Standardaku | (15) PowerTube-aku |
| (9) Standardaku alumine hoidik | (16) PowerTube aku fikseerimiskonks |
| (10) Kaitsekate (kuulub ainult 2 eBike'i akuga eBike'ide tarnekomplekti) | |

Tehnilised andmed

Li-ioonaku		PowerPack 300	PowerPack 400	PowerPack 500
Tootekood		BBS245 ^{A) B)} BBR245 ^{B) C)}	BBS265 ^{A)} BBR265 ^{C)}	BBS275 ^{A)} BBR275 ^{C)}
Nimipinge	V	36	36	36
Nimimahtuvus	Ah	8,2	11	13,4
Energia	Wh	300	400	500
Töötemperatuur	°C	-5 ... +40	-5 ... +40	-5 ... +40
Hoiustamistemperatuur	°C	+10 ... +40	+10 ... +40	+10 ... +40
Lubatud laadimis-temperatuurivahemik	°C	0 ... +40	0 ... +40	0 ... +40
Kaal, u	kg	2,5 ^{A)} /2,6 ^{C)}	2,5 ^{A)} /2,6 ^{C)}	2,6 ^{A)} /2,7 ^{C)}
Kaitseaste		IP55	IP55	IP55

A) Standardaku

B) Ei ole kahe eBike'i akuga süsteemides teiste eBike'i akudega kombineeritav

C) Pakiraamiaku

Li-ioonaku		PowerTube 400	PowerTube 500	PowerTube 625
Tootekood		BBP282 horisontaalne ^{A)} BBP283 vertikaalne ^{A)}	BBP280 horisontaalne BBP281 vertikaalne	BBP290 horisontaalne BBP291 vertikaalne
Nimipinge	V	36	36	36
Nimimahtuvus	Ah	11	13,4	16,7
Energia	Wh	400	500	625
Töötemperatuur	°C	-5 ... +40	-5 ... +40	-5 ... +40
Hoiustamistemperatuur	°C	+10 ... +40	+10 ... +40	+10 ... +40
Lubatud laadimis-temperatuurivahemik	°C	0 ... +40	0 ... +40	0 ... +40
Kaal, u	kg	2,9	2,9	3,5
Kaitseaste		IP55	IP55	IP55

A) Ei ole kahe eBike'i akuga süsteemides teiste eBike'i akudega kombineeritav

Paigaldus

► Asetage eBike'i aku ainult puhastele pindadele.

Eelkõige vältige laadimis pesa ja kontaktide määrdumist nt liiva või mullaga.

eBike'i aku laadimine

► Boschi eBike'i akut tohib laadida ainult Boschi eBike'i originaallaadimisseadmega.

Suunis: eBike'i aku tarnitakse osaliselt laetuna. eBike'i aku täisvõimsuse tagamiseks laadige seda enne esmakordset kasutamist täielikult laadimisseadmega.

eBike'i akude laadimiseks lugege ja järgige laadimisseadme kasutusjuhendit.

eBike'i akut võib laadida igas laetusseisundis.

Laadimistoingu katkestamine ei kahjusta eBike'i akut.

eBike'i aku on varustatud temperatuurikontrolliga, mis võimaldab laadimist ainult 0 °C ja 40 °C vahelises temperatuuripiirkonnas.



Kui eBike'i aku on väljaspool laadimistemperatuuripiirkonda, vilguvad laetusseisundi näidiku (3) kolm valgusdioodi. Lahutage eBike'i aku laadimisseadme ja laske akul jõuda ettenähtud temperatuurini.

Ühendage eBike'i aku alles siis jälle laadimisseadmega, kui ta on saavutanud lubatud laadimistemperatuuri.

Suunis: 0 °C lähedasel temperatuuril võib eBike'i aku laadimistoimingu algus pärast laadimisseadme pistiku ühendamist laadimispesaga eBike'il u 5 viivituda.

Laetusseisundi näidik väljaspool eBike'i

Laetusseisundi näidiku (3) viis LED-i näitavad sisselülitatud eBike'i aku korral laetusseisundit.

Seejuures vastab iga LED umbes 20%-le mahtuvusest.

Täielikult laetud eBike'i aku korral põlevad kõik viis LED-i.

Sisselülitatud eBike'i aku laetusseisundit näidatakse lisaks ka pardaarvuti ekraanil. Lugege ja järgige selleks ajamisõlme ja pardaarvuti kasutusjuhendit.

Kui eBike'i aku mahutavus on alla 10%, vilgub viimane põlev LED.

Kui eBike'i aku laetuse tase on alla 5%, kustuvad eBike'i aku laetuse taseme näidikul (3) kõik LED-tuled, kuid pardaarvuti näit jääb alles.

Lahutage eBike'i aku laadimise järel laadimisseadme ja laadimisseade võrgust.

Kahe eBike'i aku kasutamine ühel eBike'il (lisavõimalus)

Tootja võib eBike'i varustada ka kahe eBike'i akuga. Sellisel juhul ei ole üks laadimispesadest ligipääsetav või on jalgratta tootja selle sulgenud kaitsekattega. Laadige eBike'i akusid ainult ligipääsetavast laadimispesast.

► Ärge kunagi avage tootja poolt suletud laadimispesi.

Laadimine laadimispesast, mis oli eelnevalt suletud, võib kaasa tuua pöördumataid kahjustusi.

Kui soovite kasutada kahe eBike'i aku jaoks ette nähtud eBike'i ainult ühe eBike'i akuga, tuleb vaba pesa kontaktid katta tarnekomplekti kuuluva kaitsekattega (10), kuna muidu tekib lahtiste kontaktide tõttu lühise oht (vt jn A ja B).

Laadimistoiming kahe sisseasetatud eBike'i aku korral

Kui ühele eBike'ile on paigaldatud kaks eBike'i akut, saab mõlemat eBike'i akut laadida lukustamata ühenduse kaudu. Kõigepealt laetakse mõlemad eBike'i akud üksteise järel u 80–90% ulatuses, seejärel laetakse mõlemad eBike'i akud paralleelselt täielikult (mõlema eBike'i aku LEDid vilguvad). Töö kestel tühjendatakse mõlemat eBike'i akut vaheldumisi. Kui võtate eBike'i akud hoidikutest välja, saate kumbagi eBike'i akut eraldi laadida.

Laadimistoiming ühe sissepandud eBike'i aku korral

Kui sisse on pandud vaid üks eBike'i aku, saate jalgrattal laadida vaid seda eBike'i akut, millel on ligipääsetav

laadimispesa. Suletud laadimispesaga eBike'i akut saate laadida vaid siis, kui võtate eBike'i aku hoidikust välja.

eBike'i aku paigaldamine ja eemaldamine

- **Kui asetate eBike'i aku hoidikusse või eemaldate hoidikust, lülitage eBike'i aku ja eBike' alati enne välja.**
- **Kui olete eBike'i aku paigaldanud, kontrollige kõigis suundades selle asendi korrektsust ja kindlust.**

Standardaku paigaldamine ja eemaldamine (vt jn A)

Selleks et akut saaks paigaldada, peab võti (5) olema lukus (6) ja lukk peab olema lahti keeratud.

Standardaku paigaldamiseks (8) asetage aku, klemmid eespool, eBike'i alumisele hoidikule (9) (aku kalle raami suunas võib olla kuni 7°). Pöörake seda toeni ülemises hoidikus (7), kuni ta kuuldavalt fikseerub.

Keerake eBike'i aku alati lukus (6) võtmega kinni, kuna vastasel korral võib lukk avaneda ja eBike'i aku hoidikust välja kukkuda.

Tõmmake võti (5) pärast kinnikeeramist alati lukust (6) välja. Sellega takistate võtme väljakukkumist või pargitud eBike'i korral eBike'i aku eemaldamist kõrvaliste isikute poolt.

Standardaku väljavõtmiseks (8) lülitage aku välja ja keerake lukk võtmega (5) lahti. Pöörake eBike'i aku ülemisest hoidikust (7) lahti ja tõmmake alumisest hoidikust (9) välja.

Pakiraamiaku paigaldamine ja eemaldamine (vt joonist B)

Selleks et akut saaks paigaldada, peab võti (5) olema lukus (6) ja lukk peab olema lahti keeratud.

Pakiraamiaku paigaldamiseks (2) lükake aku, klemmid eespool, pakiraamil olevasse hoidikusse nii, (1) et see kuuldavalt fikseeruks.

Keerake aku alati lukust (6) võtmega kinni, kuna vastasel korral võib lukk avaneda ja aku hoidikust välja kukkuda.

Tõmmake võti (5) pärast kinnikeeramist alati lukust (6) välja. Sellega takistate võtme väljakukkumist või pargitud eBike'i korral eBike'i aku eemaldamist kõrvaliste isikute poolt.

Pakiraamiaku eemaldamiseks (2) lülitage aku välja ja keerake lukk võtmega (5) lahti. Tõmmake aku hoidikust (1) välja.

PowerTube-aku (Pivot) eemaldamine (vt joonist C)

- ① PoweTube aku eemaldamiseks (15) avage aku lukk (6) võtmega (5). Aku vabastatakse ja see kukub hoidefiksaatorisse (14).

Suunis: pidage silmas, et akut tuleb selle eemaldamisel käega kinni hoida.

- ② Hoidke akut tugevalt ja suruge seda ülalt hoidefiksaatorile (14). Aku vabastatakse täielikult ja see kukub teile kätte. Tõmmake seejärel aku raamist välja.

Suunis: Konstruktivsete lahenduste **erinevuse** tõttu võib aku kohaleasetamine ja eemaldamine toimuda muul viisil. Lugege selle kohta eBike'i tootja kasutusjuhendit.

PowerTube-aku (Pivot) paigaldamine (vt joonist D)

Et akut saaks paigaldada, peab võti (5) olema aku lukus (6) ja aku lukk peab olema avatud.

- 1 PowerTube-aku (15) paigaldamiseks asetage see kontaktidega raami alumisse hoidikusse.
- 2 Hoidke aku lukk võtmega avatud ja pöörake aku üles, nii et ta hoidefiksaatoris (14) kinnituks.
- 3 Vabastage võti ja suruge aku üles, kuni see kuuldavalt fikseerub.
- 4 Lukustage aku alati aku lukuga (6), sest vastasel korral võib aku lukk avaneda ja aku hoidikust välja kukkuda.

Tõmmake võti (5) alati pärast lukustamist aku lukust (6) välja. Sellega takistate võtme väljakukkumist või pargitud eBike'i korral eBike'i aku eemaldamist kõrvaliste isikute poolt.

Kasutus

Seadme kasutuselevõtt

► **Kasutage ainult originaalseid Boschi eBike'i akusid, millele tootja on teie eBike'i jaoks kasutusloa andnud.** Muude eBike'i akude kasutamine võib põhjustada vigastusi ja tulekahju. Muude eBike'i akude kasutamise korral ei võta Bosch endale mingit vastutust ega garantiid.

Sisse-/väljalülitamine

eBike'i aku sisselülitamine on üks eBike'i sisselülitamisvõimalustest. Lugege ja järgige selleks ajamisõlme ja pardaarvuti kasutusjuhendit.

Enne eBike'i aku või eBike'i sisselülitamist kontrollige, kas lukk (6) on suletud.

e-Bike'i aku **sisselülitamiseks** vajutage sisse-/väljanuppu (4). Ärge kasutage nupu vajutamiseks terava serva või otsaga esemeid. Näidiku (3) LEDid süttivad ja näitavad ühtlasi laetusseisundit.

Suunis. Kui eBike'i aku laetuse tase on alla 5%, ei põle eBike'i aku laetuse taseme näidikul (3) ühtegi LED-tuld. Ainult pardaarvuti/juhtpuldil kaudu on tuvastatav, kas eBike on sisse lülitatud.

eBike'i aku **väljalülitamiseks** vajutage uuesti sisse-/väljanuppu (4). LEDid näidikul (3) kustuvad. Sellega lülitatakse välja ka eBike'.

Kui umbes 10 minuti kestel ajami tuge ei kasutada (sest nt eBike seisab) ja ühtegi nuppu pardaarvutil või juhtpuldil ei vajutata, lülitub eBike automaatselt välja.

"Electronic Cell Protection (ECP)" kaitseb eBike'i akut süvatühjenemise, ülelaadimise, ülekuumenemise ja lühise eest. Ohu korral lülitub eBike'i aku kaitselülituse abil automaatselt välja.



Kui tuvastatakse eBike'i aku defekt, vilguvad kaks laetusseisundi (3) LED-i.

Sellisel juhul pöörduge volitatud jalgrattamüüja poole.

Suunised eBike'i aku optimaalseks käsitsemiseks

eBike'i aku kasutamisega saab pikendada seda hästi hooldades ja eelkõige õigel temperatuuril hoiustades.

Vananedes väheneb aga eBike'i aku mahutavus ka hea hooldamise korral.

Laadimisele järgnev oluliselt lühenenud tööaeg näitab, et eBike'i aku on kasutatud. Peate eBike'i aku uuega asendama.

eBike'i aku laadimine enne hoiustamist ja hoiustamise ajal

Hoiustage eBike'i aku kauema mittekasutamise (> 3 kuu) korral laetusseisundis umbes 30% kuni 60% (põlevad 2 kuni 3 laetusseisundi näidiku (3) LED-i).

Kontrollige laetusseisundit 6 kuu pärast. Kui põleb veel ainult üks laetusseisundi näidiku (3) LED, siis laadige eBike'i aku jälle tasemeni 30% kuni 60%.

Suunis: kui eBike'i akut hoitakse pikemat aega tühjendatud seisundis, võib see vaatamata väikesele isetühjenemisele kahjustuda ja selle salvestamismahtuvus võib tugevalt väheneda.

Hoiutingimused

Hoiustage eBike'i aku võimalikult kuivas, hästi ventileeritud kohas. Kaitske seda niiskuse ja vee eest. Ebasoodsate ilmastikutingimuste korral on nt soovitatav eBike'i aku eBike'ist välja võtta ja hoida seda kuni järgmise kasutamiseni suletud ruumides.

Ärge hoiustage eBike'i akut järgmistes kohtades:

- ilma suitsuandurita ruumides
- põlevate või kergeltsüttivate esemete läheduses
- kuumusallikate läheduses
- kinnistes sõidukites (eriti suvel)
- otse päikesekiirguse käes

eBike'i akude optimaalseks elueaks hoiustage eBike'i akud toatemperatuuril.

Temperatuuri alla **-10 °C** või üle **60 °C** tuleks põhimõtteliselt vältida.

Jälgi, et maksimaalset hoiustamistemperatuuri ei ületataks.

Soovitatav on mitte jätta eBike'i akut hoiustamiseks eBike'ile.

Tegutsemine tõrke korral

Boschi eBike'i akut ei tohi avada, ka mitte parandamiseks. Vastasel juhul võib Boschi eBike'i aku näiteks lühise tõttu põlema süttida. See oht püsib **kord** avatud Boschi eBike'i ajal ka hiljem.

Seetõttu ärge laske Boschi eBike'i akut tõrke korral parandada, vaid laske see jalgrattamüüjal Boschi eBike'i originaalakuga asendada.

Hooldus ja korrashoid

Hooldus ja puhastus

► eBike'i akud ei tohi kasta vette ega puhastada kõrgsurvepuhastiga.

Hoidke eBike'i aku puhas ja vältige kontakti nahahooldusvahenditega, päikesekreemi ja putukatõrjevahenditega. Puhastage seda ettevaatlikult niiske pehme lapiga.

Puhastage aega-ajalt pistiku pooluseid ja määrige neid kergelt. Kasutage selleks meditsiinilist või tehnilist vaseliini. Kui eBike'i aku ei ole enam talitlusvõimeline, pöörduge palun mõne volitatud jalgrattamüüja poole.

Müügijärgne teenindus ja kasutusala neostamine

Kui teil on eBike'i aku kohta küsimusi, pöörduge volitatud jalgrattamüüja poole.

► Pange kirja tootja ja võtme number (5). Võtme kaotamise korral pöörduge volitatud jalgrattamüüja poole. Teatage talle võtme tootja ja võtme number.

Volitatud jalgrattamüüjate kontaktandmed leiате veebisaidilt www.bosch-ebike.com.



Täiendavat teavet eBike'i osade ja nende funktsioonide kohta leiате abikeskusest Bosch eBike Help Center.

Transport

► Kui transpordite eBike'i väljaspool oma autot, nt auto pakiraamil, siis eemaldage pardaarvuti ja eBike'i aku, et vältida kahjustusi.

eBike'i akudele kehtivad ohtlike kaupade seaduse nõuded. Vigastamata eBike'i akusid tohivad erakasutajad transportida maanteel ilma täiendavaid abinõusid rakendamata.

Ärikasutajate või kolmandate isikute (nt õhustransport või ekspediitorfirmad) poolt transportimisel tuleb järgida erinõudeid pakendi ja tähistuse kohta (nt ADRI eeskirjad). Vajaduse korral võib saadetava eseme ettevalmistamisele kaasata ohtlike ainete eksperdi.

Saatke eBike'i akusid ainult siis, kui korpus on vigastamata ja eBike'i aku on talitlusvõimeline. Kasutage transpordiks vastava eBike'i aku Boschi originaalpakendit. Kleepige lahtised kontaktid kinni ja pakkige eBike'i aku nii, et ta pakendis ei liigu. Teatage oma veeteenuse pakkujale, et tegemist on ohtliku kaubaga. Järgige ka võimalikke täiendavaid siseriiklikke eeskirju.

Küsimuste korral eBike'i aku transpordi kohta pöörduge volitatud jalgrattamüüja poole. Müüjalt võite tellida ka sobiva transpordipakendi.

Jäätmekäitlus ja ained toodetes

Toodetes leiduvate ainete andmed leiате lingilt: www.bosch-ebike.com/en/material-compliance.



eBike'i akud, lisavarustus ja pakendid tuleb loodushoidlikult taaskasutusse suunata. Ärge visake eBike'i akusid olmejäätmete hulka! Katke enne eBike'i akude jäätmekäitlust aku pooluste kontaktpinnad kleepindiga.



Vastavalt Euroopa Liidu direktiivile 2012/19/EL elektri- ja elektroonikaseadmete jäätmete kohta ja vastavalt direktiivile 2006/66/EÜ tuleb defektseid või kasutusressursi ammendanud akud/patareid eraldi kokku koguda ja keskkonnasäästlikult kringlusse võtta.



Liitiumioon: järgige juhiseid punktis "Transport" (vaadake „Transport“, Lehekülg Eesti – 5).

Andke palun enam mitte kasutusõhulikud eBike'i akud ära mõnele volitatud jalgrattamüüjale.



Tootja jätab endale õiguse muudatuste tegemiseks.

Drošības noteikumi



Izlasiet drošības noteikumus un norādījumus lietošanai. Drošības noteikumu un norādījumu neievērošana

var izraisīt aizdegšanos un būt par cēloni elektriskajam triecienam vai nopietnam savainojumam.

Vielas, ko satur litija-jonu akumulatoru elementi, zināmos apstākļos var uzliesmot. Tāpēc iepazīstieties ar šajā lietošanas pamācība sniegtajiem noteikumiem.

Pēc izlasīšanas uzglabājiet šos noteikumus turpmākai izmantošanai.

Šajā lietošanas pamācībā izmantotais termins **eBike akumulators** attiecas uz visiem oriģinālajiem Bosch elektrovelosipēdu eBike akumulatoriem.

- ▶ **Izlasiet un ievērojiet visu elektrovelosipēda eBike komponentu lietošanas pamācībās, kā arī pašā elektrovelosipēda eBike lietošanas pamācībā sniegtos drošības noteikumus un lietošanas norādījumus.**
- ▶ **Pirms jebkura darba ar elektrovelosipēdu eBike (piemēram, pirms tā pārbaudes, remonta, montāžas, apkalpošanas, darba ar ķēdi), kā arī pirms tā transportēšanas ar automašīnu vai lidmašīnu, kā arī pirms novietošanas uzglabāšanai izņemiet no eBike akumulatoru.** Elektrovelosipēda eBike jaunās sistēmas aktivizēšanas gadījumā var notikt savainošanās.
- ▶ **Neatveriet eBike akumulatoru.** Tas var radīt išslēgumu. eBike akumulatora atvēršanas gadījumā tiek zaudētas visas tiesības uz garantiju.
- ▶ **Sargājiet eBike akumulatoru no karstuma (piemēram, no ilgstošas atrašanās saules staros) un uguns, kā arī no iegremdēšanas ūdenī. Neuzglabājiet un nelietojiet eBike akumulatoru karstu vai degošu priekšmetu tuvumā.** Tas var izraisīt sprādzienu.
- ▶ **Laikā, kad eBike akumulators netiek lietots, nepieļaujiet tā kontaktu saskaršanos ar saspraudēm, monētām, atslēgām, naglām, skrūvēm vai citiem nelieliem metāla priekšmetiem, kas varētu izraisīt išslēgumu.** Išslēgums starp akumulatora kontaktiem var radīt apdegumus un kļūt par cēloni ugunsgrēkam. Uz jebkuriem bojājumiem, kas radušies išslēguma dēļ, neattiecas Bosch garantijas saistības.
- ▶ **Sargājiet akumulatoru no mehāniskās slodzes un no stipras karstuma iedarbības.** Šie faktori var bojāt akumulatora elementus un būt par cēloni to viegli uzliesmojošā satura izplūšanai.
- ▶ **Nenovietojiet uzlādes ierīci un elektrovelosipēda eBike akumulatoru ugunsnedrošā materiālu tuvumā. Uzlādējiet elektrovelosipēda eBike akumulatorus tikai sausā stāvoklī un ugunsdrošā vietā.** Uzlādes laikā uzlādes ierīces izdalītais siltums var radīt aizdegšanās briesmas.
- ▶ **Veicot elektrovelosipēdu eBike akumulatoru uzlādi, neatstājiet tos bez uzraudzības.**

- ▶ **Ja eBike akumulatoru lieto nepareizi, no tā var izplūst šķidrās elektrolīts. Nepieļaujiet elektrolīta saskari ar ādu. Ja ir saskarē ar ādu, noskalojiet ar ūdeni. Ja elektrolīts iekļūst acīs, papildus lūdziet ārsta palīdzību.** No akumulatora izplūdušais šķidrums var kairināt ādu vai izraisīt apdegumus.
- ▶ **eBike akumulatorus nedrīkst pakļaut mehāniskiem triecieniem.** Pastāv risks, ka eBike akumulators var tikt bojāts.
- ▶ **No bojātiem vai nepareizi lietotiem eBike akumulatoriem var izplūst tvaiki. Šādā gadījumā ielaidiet telpā svaigu gaisu un smagākos gadījumos griezieties pēc palīdzības pie ārsta.** Izgarojumi var izraisīt elpošanas ceļu kairinājumu.
- ▶ **Uzlādējiet eBike akumulatoru vienīgi ar oriģinālajām Bosch uzlādes ierīcēm.** Lietojot citas, nekā oriģinālās Bosch uzlādes ierīces, nevar izslēgt aizdegšanās briesmas.
- ▶ **Neuzlādējiet un nelietojiet elektrovelosipēda eBike akumulatoru, ja tas ir bojāts.** Griezieties pilnvarotā velosipēdu tirdzniecības vietā.
- ▶ **Lietojiet eBike akumulatoru vienīgi kopā ar elektrovelosipēdiem eBike, kuros tiek izmantota oriģinālā Bosch elektrovelosipēdu eBike piedziņas sistēma.** Tikai tā elektrovelosipēda eBike akumulators tiek pasargāts no bistamām pārslodzēm.
- ▶ **Lietojiet vienīgi oriģinālos Bosch eBike akumulatorus, ko ražotājs ir atļāvis izmantot jūsu elektrovelosipēdā eBike.** Citu akumulatoru lietošana var būt par cēloni savainojumiem un izraisīt aizdegšanos. Citu akumulatoru lietošanas gadījumā Bosch neuzņemas nekādu atbildību par iespējamajām sekām un atsauc garantijas saistības.
- ▶ **Neizmantojiet akumulatoru pakešu turētāju kā rokturi.** Ja elektrovelosipēds eBike tiek pacelts aiz akumulatora, akumulators var tikt bojāts.
- ▶ **Neļaujiet bērniem piekļūt elektrovelosipēda eBike akumulatoram.**

Mums ir svarīga mūsu izstrādājumu un klientu drošība. Mūsu elektrovelosipēdu eBike litija-jonu akumulatori ir izstrādāti un tiek izgatavoti atbilstoši visjaunākajiem tehnikas sasniegumiem. Mēs ievērojam spēkā esošos drošības standartus un pat pārsniedzam tajos noteiktās prasības. Uzlādētā stāvoklī litija-jonu akumulatoriem ir augsts enerģijas ietilpības līmenis. Bojājuma gadījumā (kas var arī nebūt ārēji pamanāms) litija-jonu akumulatori ļoti retos gadījumos un nelabvēlīgos apstākļos var izraisīt aizdegšanos.

Ieteikums par datu drošību

Savienojot eBike ar **Bosch DiagnosticTool** vai nomainot eBike komponentus, tehniskā informācija par jūsu eBike (piemēram, ražotājs, modelis, velosipēda ID, konfigurācijas dati), kā arī dati par eBike lietošanu (piem., kopejais braukšanas laiks, enerģijas patēriņš, temperatūra) tiek nodota Bosch eBike Systems (Robert Bosch GmbH), lai apstrādātu jūsu pieprasījumu remonta gadījumā un izstrādājuma uzlabošanas nolūkos. Sīkāka informācija par

datu apstrādi pieejama saitē:
www.bosch-ebike.com/privacy-full.

Izstrādājuma un tā funkciju apraksts

Paredzētais lietojums

Bosch elektrovelosipēda eBike akumulatori ir paredzēti tikai elektrovelosipēda eBike piedziņas bloka elektroapgādei, un tos nedrīkst izmantot citādi.

Attēlotās sastāvdaļas

Attēloto sastāvdaļu numerācija atbilst lietošanas pamācības sākumā esošajās grafikas lappusēs sniegtajiem attēliem.

Visi elektrovelosipēda eBike sastāvdaļu attēli, izņemot elektrovelosipēda eBike akumulatorus un to turētājus, ir shematiski un var atšķirties no jūsu elektrovelosipēda eBike.

Papildus šeit aprakstītajām funkcijām jebkurā laikā var ieviest programmatūras izmaiņas, lai novērstu kļūdas un mainītu funkcijas.

- (1) Paketes nesošā akumulatora turētājs
- (2) Paketes nesošais akumulators
- (3) Darbības un uzlādes pakāpes indikators
- (4) Ieslēgšanas/izslēgšanas taustiņš
- (5) Akumulatora slēdzene atslēga
- (6) Akumulatora slēdzene
- (7) Standarta akumulatora augšējais turētājs
- (8) Standarta akumulators
- (9) Standarta akumulatora apakšējais turētājs
- (10) Nosegvāks (tiek piegādāts tikai elektrovelosipēdiem eBike ar 2 akumulatoriem)
- (11) Uzlādes ierīce
- (12) Līdzda uzlādes kontaktspraudņa pievienošana
- (13) Uzlādes kontaktligzdas vāciņš
- (14) Pretizkrišanas drošinātājs PowerTube akumulatoram
- (15) PowerTube akumulators
- (16) Stiprinājuma āķis PowerTube akumulatoram

Tehniskie dati

Litija-jonu akumulators		PowerPack 300	PowerPack 400	PowerPack 500
Izstrādājuma kods		BBS245 ^{A) B)} BBR245 ^{B) C)}	BBS265 ^{A)} BBR265 ^{C)}	BBS275 ^{A)} BBR275 ^{C)}
Nominālais spriegums	V	36	36	36
Nominālā ietilpība	Ah	8,2	11	13,4
Enerģija	Wh	300	400	500
Darba temperatūra	°C	-5 ... +40	-5 ... +40	-5 ... +40
Uzglabāšanas temperatūra	°C	+10 ... +40	+10 ... +40	+10 ... +40
Pieļaujamais uzlādes temperatūras diapazons	°C	0 ... +40	0 ... +40	0 ... +40
Aptuvenais svars.	kg	2,5 ^{A)} /2,6 ^{C)}	2,5 ^{A)} /2,6 ^{C)}	2,6 ^{A)} /2,7 ^{C)}
Aizsardzības klase		IP55	IP55	IP55

A) Standarta akumulators

B) Sistēmā ar 2 eBike akumulatoriem netiek kombinēts ar citiem eBike akumulatoriem

C) Paketes nesošais akumulators

Litija-jonu akumulators		PowerTube 400	PowerTube 500	PowerTube 625
Izstrādājuma kods		BBP282 horizontāls ^{A)} BBP283 vertikāls ^{A)}	BBP280 horizontāls BBP281 vertikāls	BBP290 horizontāls BBP291 vertikāls
Nominālais spriegums	V	36	36	36
Nominālā ietilpība	Ah	11	13,4	16,7
Enerģija	Wh	400	500	625
Darba temperatūra	°C	-5 ... +40	-5 ... +40	-5 ... +40
Uzglabāšanas temperatūra	°C	+10 ... +40	+10 ... +40	+10 ... +40
Pieļaujamais uzlādes temperatūras diapazons	°C	0 ... +40	0 ... +40	0 ... +40
Aptuvenais svars.	kg	2,9	2,9	3,5
Aizsardzības klase		IP55	IP55	IP55

A) Sistēmā ar 2 eBike akumulatoriem netiek kombinēts ar citiem eBike akumulatoriem

Montāža

► **Novietojiet elektrovelosipēda eBike akumulatoru tikai uz tīrām virsmām.** Īpaši sekojiet, lai uzlādes līgзда un tās kontakti netiktu piesārņoti, piemēram, ar smiltīm vai zemi.

Elektrovelosipēda eBike akumulatora uzlāde

► **Bosch elektrovelosipēda eBike akumulatoru drīkst lādēt tikai ar oriģinālo Bosch elektrovelosipēda eBike uzlādes ierīci.**

Norāde: elektrovelosipēda eBike akumulators tiek piegādāts daļēji uzlādētā stāvoklī. Lai elektrovelosipēda eBike akumulators spētu nodrošināt pilnu jaudu, pirms pirmās lietošanas pilnībā uzlādējiet akumulatoru, pievienojot to uzlādes ierīci.

Pirms elektrovelosipēda eBike akumulatora uzlādes izlasiet uzlādes ierīces lietošanas pamācību un ievērojiet tajā sniegtos norādījumus.

Elektrovelosipēda eBike akumulatora uzlāde ir iespējama pie jebkuras tā uzlādes pakāpes. Elektrovelosipēda eBike akumulatoram nekadē arī pārtraukums uzlādes procesā.

Elektrovelosipēda eBike akumulators ir apgādāts ar temperatūras uzraudzības funkciju, kas pieļauj uzlādi tikai temperatūras diapazonā no **0 °C līdz 40 °C**.



Ja elektrovelosipēda eBike akumulatora temperatūra ir ārpus uzlādes temperatūras diapazona robežām, mirgo trīs akumulatora uzlādes pakāpes indikatora **(3)** LED diodes. Atvienojiet elektrovelosipēda eBike akumulatoru no uzlādes ierīces un nogaidiet, līdz tā temperatūra nonāk pieļaujamo uzlādes temperatūras vērtību diapazona robežās.

Pievienojiet elektrovelosipēda eBike akumulatoru uzlādes ierīci pēc tam, kad tā temperatūra ir atgriezies pieļaujamo uzlādes temperatūras vērtību diapazona robežās.

Norāde: **0 °C** temperatūrā eBike akumulatora uzlādes procesa sākšanās pēc uzlādes ierīces spraudņa pievienošanas uzlādei pie eBike var aizkavēties par aptuveni **5 min**.

Uzlādes pakāpes indikators elektrovelosipēda eBike ārpusē

Uzlādes pakāpes indikatora piecas LED diodes **(3)** akumulatoram esot ieslēgtam, uzrāda elektrovelosipēda eBike akumulatora uzlādes pakāpi.

Katrai LED diodei atbilst aptuveni 20% no akumulatora maksimālās enerģijas. Ja elektrovelosipēda eBike akumulators ir pilnīgi uzlādēts, deg visas piecas LED diodes. Bez tam ieslēgta elektrovelosipēda eBike akumulatora uzlādes pakāpe tiek parādīta bortdatora ekrānā. Šajā sakarā

izlasiet piedziņas mezgla un bortdatora lietošanas pamācības un ievērojiet tajās sniegtos norādījumus.

Ja elektrovelosipēda eBike akumulatora kapacitāte ir mazāka par 10%, atlikusi pēdējā LED diode mirgo.

Ja eBike akumulatora uzlādes pakāpe samazinās zem 5%, uz eBike akumulatora izdzīst visas uzlādes pakāpes indikatora **(3)** LED diodes, taču joprojām saglabājas uzlādes pakāpes indikācija bortdatora ekrānā.

Pēc elektrovelosipēda eBike akumulatora uzlādes atvienojiet to no uzlādes ierīces, un tad atvienojiet uzlādes ierīci no elektrotīkla.

Divu eBike akumulatoru izmantošana vienā elektrovelosipēdā eBike (pēc izvēles)

Ražotājs var aprīkot elektrovelosipēdu eBike arī ar diviem eBike akumulatoriem. Šādā gadījumā viena no uzlādes kontaktlīgdām nav pieejama vai arī elektrovelosipēda ražotājs to pastāvīgi noslēdz ar nosegvāciņu. Izmantojiet eBike akumulatoru uzlādei pieejamo uzlādes kontaktlīgzdu.

► **Nemēģiniet atvērt uzlādes kontaktlīgzdu, ko ir noslēdzis ražotājs.** Mēģinājums uzlādēt akumulatorus no uzlādes kontaktlīgzdas, kas iepriekš ir bijusi noslēgta, var radīt neatgriezeniskus bojājumus.

Ja vēlaties elektrovelosipēdu eBike, kas ir paredzēts lietošanai kopā ar diviem eBike akumulatoriem, lietot tikai ar vienu eBike akumulatoru, nosedziet brīvās pieslēgvietas kontaktus ar nosegvāciņu **(10)**, kas ir ticis piegādāts kopā ar elektrovelosipēdu, jo pretējā gadījumā starp vaļējiem kontaktiem var viegli rasties īsslēgums (attēli A un B).

Divu elektrovelosipēdā ievietotu eBike akumulatoru uzlāde

Ja elektrovelosipēdā eBike tiek izmantoti divi akumulatori, abus eBike akumulatorus var uzlādēt caur nenaslēgto savienotāju. Vispirms abus eBike akumulatorus vienu pēc otra uzlādē līdz uzlādes pakāpei aptuveni 80–90%, pēc tam abus eBike akumulatorus pilnībā uzlādē paralēlā slēgumā (mirgo abu eBike akumulatoru LED).

Darības laikā abi eBike akumulatori var pārmaiņus tikt izlādēti.

Ja eBike akumulatori ir izņemti no elektrovelosipēda turētāja, katru eBike akumulatoru var uzlādēt atsevišķi.

Uzlādes process ar vienu ievietotu eBike akumulatoru

Ja elektrovelosipēdā eBike ir ievietots un tiek izmantots tikai viens eBike akumulators, jūs varat uzlādēt tikai to elektrovelosipēdā ievietoto eBike akumulatoru, kuram ir atbilstošā uzlādes kontaktlīgzda. eBike akumulatoru ar noslēgto uzlādes kontaktlīgzdu var uzlādēt tikai tad, ja tas ir izņemts no elektrovelosipēda turētāja.

Elektrovelosipēda eBike akumulatora ievietošana un izņemšana

► **Vienmēr izslēdziet elektrovelosipēda eBike akumulatoru un elektrovelosipēda eBike sistēmu, ja vēlaties to ievietot turētājā vai izņemt no tā.**

► Pēc elektrovelosipēda eBike akumulatora ievietošanas pārbaudiet, vai akumulators stingri un pareizi turas savā vietā.

Standarta akumulatora ievietošana un izņemšana (skat. attēlu A)

Lai elektrovelosipēdā varētu ievietot akumulatoru, atslēga (5) jāievieto slēdzenē (6) un šī slēdzene jāatslēdz.

Lai ievietotu standarta akumulatoru (8), ievietojiet to ar leju vēršamiem kontaktiem elektrovelosipēda apakšējā turētājā (9) (akumulatoru var noliekt līdz 7° leņķī attiecībā pret rāmi). Nolieciet akumulatoru uz sāniem un līdz galam iebidiet to augšējā turētājā (7), līdz akumulators tajā dzirdami nokļūst.

Vienmēr pieslēdziet eBike akumulatoru ar slēdzenes (6) palīdzību, jo, ja slēdzene paliek neaizslēgta, eBike akumulators var izkrist no turētāja.

Pēc akumulatora pieslēgšanas vienmēr izvelciet atslēgu (5) no slēdzenes (6). Tas ļauj nodrošināties pret atslēgas nejaušu izkrišanu, kā arī no tā, ka nepilnvarota trešā persona var izņemt elektrovelosipēda eBike akumulatoru no novietota elektrovelosipēda eBike.

Lai izņemtu standarta akumulatoru (8), izslēdziet to un tad ar atslēgu (5) atslēdziet slēdzeni. Nolieciet eBike akumulatoru uz sāniem un izvīziet to no augšējā turētāja (7), tad izvelciet to no apakšējā turētāja (9).

Paketes nesošā akumulatora ievietošana un izņemšana (attēls B)

Lai elektrovelosipēdā varētu ievietot akumulatoru, atslēga (5) jāievieto slēdzenē (6) un šī slēdzene jāatslēdz.

Lai ievietotu paketes nesošo akumulatoru (2), ievietojiet to ar kontaktiem pa priekšu paketes nesošā akumulatora turētājā (1), līdz akumulators tajā fiksējas ar skaidri sadzirdamu troksni.

Vienmēr pieslēdziet akumulatoru ar slēdzenes (6) palīdzību, jo, ja slēdzene paliek neaizslēgta, akumulators var izkrist no turētāja.

Pēc akumulatora pieslēgšanas vienmēr izvelciet atslēgu (5) no slēdzenes (6). Tas ļauj nodrošināties pret atslēgas nejaušu izkrišanu, kā arī no tā, ka nepilnvarota trešā persona var izņemt elektrovelosipēda eBike akumulatoru no novietota elektrovelosipēda eBike.

Lai izņemtu paketes nesošo akumulatoru (2), izslēdziet to un tad ar atslēgu (5) atslēdziet slēdzeni. Izvelciet akumulatoru no turētāja (1).

PowerTube akumulatora (griezies punkta) izņemšana (skatīt attēlu C)

1 Lai izņemtu PowerTube akumulatoru (15), atslēdziet akumulatora slēdzeni (6) ar atslēgu (5). Līdz ar to akumulators tiek atbrīvots un iekrīt pretizkrišanas drošinātājā (14).

Norāde: uzmanieties, lai izņemšanas laikā elektrovelosipēda eBike akumulators tiktu pieturēts ar roku.

2 Cieši turiet akumulatoru un no augšpusē spiediet uz pretizkrišanas drošinātāju (14). Akumulators tiek

pilnībā atbrīvots un iekrīt jums rokās. Noslēgumā izvelciet akumulatoru no rāmja.

Norāde: atkarībā no **atskirīgiem** konstruktīviem izpildījumiem, ir iespējams, ka akumulatora ievietošana un izņemšana ir jāveic savādākā veidā. Izlasiet elektrovelosipēda eBike ražotāja ekspluatācijas instrukciju.

PowerTube akumulatora (griezies punkta) ievietošana (skatīt attēlu D)

Lai elektrovelosipēdā varētu ievietot akumulatoru, atslēga (5) ir jāievieto akumulatora slēdzenē (6) un šī akumulatora slēdzene ir jāatslēdz.

- 1 Lai ievietotu PowerTube akumulatoru (15), ievietojiet to ar kontaktiem pa priekšu rāmja apakšējā akumulatora turētājā.
- 2 Turiet akumulatora slēdzeni atvērtu ar atslēgu un atvāziet akumulatoru augšup, līdz tas noturas pretizkrišanas drošinātājā (14).
- 3 Atlaidiet atslēgu, paspiediet akumulatoru augšup, līdz tas fiksējas ar skaidri sadzirdamu troksni.
- 4 Vienmēr pieslēdziet akumulatoru ar akumulatora slēdzenes (6) palīdzību, jo, ja akumulatora slēdzene paliek neaizslēgta, akumulators var izkrist no turētājiem.

Pēc pieslēgšanas vienmēr izvelciet atslēgu (5) no akumulatora slēdzenes (6). Tas ļauj nodrošināties pret atslēgas nejaušu izkrišanu, kā arī no tā, ka nepilnvarota trešā persona var izņemt elektrovelosipēda eBike akumulatoru no novietota elektrovelosipēda eBike.

Lietošana

Uzsākot lietošanu

► **Lietojiet vienīgi oriģinālos Bosch eBike akumulatorus, ko ražotājs ir atļāvis izmantot jūsu elektrovelosipēdā eBike.** Citu akumulatoru lietošana var būt par cēloni savainojumiem un izraisīt aizdegšanos. Citu akumulatoru lietošanas gadījumā Bosch neuzņemas nekādu atbildību par iespējamajām sekām un atsauk garantijas saistības.

Ieslēgšana un izslēgšana

Elektrovelosipēda eBike akumulatora ieslēgšana ir viena no iespējām, lai ieslēgtu elektrovelosipēda eBike sistēmu. Šajā sakārā izlasiet piedziņas mezgla un bortdatora lietošanas pamācības un ievērojiet tajās sniegtos norādījumus.

Pirms elektrovelosipēda eBike akumulatora vai elektrovelosipēda eBike sistēmas ieslēgšanas pārbaudiet, vai slēdzene (6) ir aizslēgta.

Lai ieslēgtu elektrovelosipēda eBike akumulatoru, nospiediet ieslēgšanas/izslēgšanas taustiņu (4). Nelietojiet taustiņa nospiešanai asus vai smailus priekšmetus. Indikators (3) LED diodes vienlaicīgi parāda akumulatora uzlādes pakāpi.

Norāde: ja eBike akumulatora uzlādes pakāpe samazinās zem 5%, uz eBike akumulatora izdziest visas uzlādes pakāpes indikators (3) LED diodes. Tikai bortdatora ekrānā/

vadības moduli ir redzams, vai elektrovelosipēda eBike sistēma ir ieslēgta.

Lai **izslēgtu** elektrovelosipēda eBike akumulatoru no jauna nospiediet ieslēgšanas/izslēgšanas taustiņu **(4)**. Pie tam indikatora **(3)** LED diodes izdziest. Šādi tiek izslēgta arī elektrovelosipēda eBike sistēma.

Ja aptuveni **10** minūtes nenotiek piedziņas atbalsta aktivizācija (piemēram, ja elektrovelosipēds eBike stāv) un netiek nospiesta neviena elektrovelosipēda eBike bortdatora vai vadības moduļa poga, elektrovelosipēda eBike sistēma automātiski izslēdzas.

Elektroniskās elementu aizsardzības funkcija „Electronic Cell Protection (ECP)” aizsargā eBike akumulatoru no dziļās izlādes, pārlādes, pārkaršanas un isslēguma. Bīstamības gadījumā īpaša aizsargshēma izslēdz elektrovelosipēda eBike akumulatoru.



Ja elektrovelosipēda eBike akumulatorā tiek atklāts defekts, mirgo divas uzlādes pakāpes indikatora **(3)** LED diodes. Šādā gadījumā griezieties pilnvarotā velosipēdu tirdzniecības vietā.

Norādes optimālai elektrovelosipēda eBike akumulatora lietošanai

Elektrovelosipēda eBike akumulatora kalpošanas laiku var pagarināt, ja tam tiek nodrošināta pienācīga apkope un, galvenais, tas tiek uzglabāts pie pareizās temperatūras. Elektrovelosipēda eBike akumulatoram pakāpeniski novecojot, tā ietilpība samazinās arī tad, ja ir veikta laba apkope.

Ja ievērojami samazinās elektrovelosipēda eBike darbības laiks starp elektrovelosipēda eBike akumulatora uzlādēm, tas norāda, ka akumulators ir nolietojies. Jums ir jānomaina elektrovelosipēda eBike akumulators.

Elektrovelosipēda eBike akumulatora uzlāde pirms novietošanas uzglabāšanai un uzglabāšanas laikā

Uzglabājiet ilgstoši (>3 mēnešus) nelietot elektrovelosipēda eBike akumulatoru ar uzlādes pakāpi aptuveni 30% līdz 60% (deg 2 līdz 3 uzlādes pakāpes indikatora **(3)** LED diodes).

Ik pēc 6 mēnešiem pārbaudiet uzglabājamā akumulatora uzlādes pakāpi. Ja iedegas tikai viena uzlādes pakāpes indikatora **(3)** LED diode, no jauna uzlādējiet elektrovelosipēda eBike akumulatoru līdz uzlādes pakāpei aptuveni 30% līdz 60%.

Norāde: ja elektrovelosipēda eBike akumulators ilgāku laiku tiek uzglabāts izlādētā stāvoklī, tas var tikt bojāts un tā ietilpība var ievērojami samazināties, neraugoties uz akumulatora zemo pašizlādi.

Uzglabāšanas noteikumi

Ja iespējams, glabājiet elektrovelosipēda eBike akumulatoru sausā un labi vēdinātā vietā. Sargājiet glabājamo akumulatoru no mitruma un ūdens. Nelabvēlīgos laika

apstākļos, ir, piemēram, ieteicams, elektrovelosipēda eBike akumulatoru noņemt no elektrovelosipēda eBike un uzglabāt slēgtās telpās līdz nākamajai lietošanas reizei.

Neglabājiet elektrovelosipēda eBike akumulatorus šādās vietās:

- telpās, kurās nav ugunsgrēka signalizācijas,
- vietās, kuru tuvumā atrodas ugunsnedroši vai viegli uzliesmojoši priekšmeti,
- vietās, kuru tuvumā ir siltuma avoti,
- aizslēgtos transportlīdzekļos (īpaši vasarā),
- tiešos saules staros,

Lai nodrošinātu elektrovelosipēda eBike akumulatoriem ilgu kalpošanas laiku, uzglabājiet tos istabas temperatūrā. Jāizvairās glabāt akumulatorus pie temperatūras, kas zemāka par **-10 °C** vai augstāka par **60 °C**.

Pie tam sekojiet, lai netiktu pārsniegta maksimālā uzglabāšanas temperatūra.

Glabāšanas laikā nav ieteicams atstāt elektrovelosipēda eBike akumulatoru elektrovelosipēdā.

Rīcība, kad ir radusies kļūda

Bosch elektrovelosipēda eBike akumulatoru nedrīkst atvērt, pat ne remonta dēļ. Pastāv risks, ka Bosch elektrovelosipēda eBike akumulators var aizdegties, piemēram, issavienojuma dēļ. Šis risks pastāv arī vēlāk, ja lieto **kādreiz** atvērtu Bosch elektrovelosipēda eBike akumulatoru.

Tāpēc Bosch elektrovelosipēda eBike akumulatorus kļūdas gadījumā nevar remontēt, tie ir jānomaina ar oriģinālo Bosch elektrovelosipēda eBike akumulatoru, ko var iegādāties pie specializētā tirdzniecības pārstāvja.

Apkalpošana un apkope

Apkalpošana un tīrīšana

► **Elektrovelosipēda eBike akumulatoru nedrīkst iegremdēt ūdenī vai tīrīt ar augstspiediena mazgātāju.**

Uzturiet elektrovelosipēda eBike akumulatoru tīru un izvairieties no kontakta ar ādas kopšanas līdzekļiem, iedeguma krēmu un insektu apkarošanas līdzekļiem. Uzmanīgi aplaukiet to ar mitru, mīkstu audumu.

Laiku pa laiku notīriet akumulatora kontaktus un pārklājiet tos ar nelielu daudzumu smērvielas. Šim nolūkam izmantojiet medicīnisko vai tehnisko vazelinu.

Ja elektrovelosipēda eBike akumulators vairs nav spējīgs darboties, lūdzam griezties pilnvarotā velosipēdu tirdzniecības vietā.

Klientu apkalpošanas dienests un konsultācijas par lietošanu

Ja Jums rodas jebkādi jautājumi par eBike akumulatoriem, griezieties pilnvarotā velosipēdu tirdzniecības vietā.

► **Atzīmējiet uzgriežņu atslēgu (5) ražotāju un izmērus.** Ja uzgriežņu atslēga tiek nozaudēta, griezieties pilnvarotā velosipēdu tirdzniecības vietā. Pie tam paziņojiet uzgriežņu atslēgas ražotāju un izmērus.

Pilnvaroto velosipēdu tirdzniecības vietu kontaktinformāciju var atrast internetā vietnē www.bosch-ebike.com.



Tālāku informāciju par eBike komponentiem un to funkcijām atradīsiet Bosch eBike Help Center.

Transportēšana

- **Ja vēlaties ņemt sev līdzi savu elektrovelosipēdu eBike ārpus savas automašīnas, piemēram, iestiprinot to automašīnas turētājā, izņemiet no elektrovelosipēda bortdatoru un akumulatoru, lai pasargātu tos no bojājumiem.**

Uz elektrovelosipēda eBike akumulatoriem attiecas prasības, kas ir noteiktas likumdošanas aktos par bīstamām precēm. Privātie lietotāji var transportēt nebojātus elektrovelosipēda eBike akumulatorus ielu transporta plūsmā bez papildu nosacījumiem.

Ja akumulatoru pārvadā profesionāli lietotāji vai tos transportē trešās personas (piemēram, gaisa transports vai kuģniecība), jāievēro īpašas iesaiņošanas un marķēšanas prasības (piemēram, ADR noteikumi). Vajadzības gadījumā iesaiņojuma sagatavošanas laikā jāpieaicina bīstamo izstrādājumu pārvadāšanas speciālists.

Nosūtiet elektrovelosipēda eBike akumulatorus tikai tad, ja to korpuss nav bojāts un elektrovelosipēda eBike akumulators darbojas. Transportēšanā izmantojiet oriģinālo Bosch iepakojumu attiecīgajam elektrovelosipēda eBike akumulatoram. Aizlīmējiet vaļējos akumulatora kontaktus un iesaiņojiet elektrovelosipēda eBike akumulatoru tā, lai tas iesaiņojumā nepārvietotos. Bridiniet savu iesaiņošanas dienestu, ka šis ir bīstams izstrādājums. Lūdzam ievērot arī ar akumulatoru pārsūtīšanu saistītos nacionālos noteikumus, ja tādi pastāv.

Ja rodas jautājumi par elektrovelosipēda eBike akumulatoru transportēšanu, griezieties pilnvarotā velosipēdu tirdzniecības vietā. Tirdzniecības vietā Jūs varat pasūtīt arī transportēšanai piemērotu iesaiņojumu.

Utilizācija un izstrādājumu materiāli

Datus par izstrādājumos esošajiem materiāliem atradīsiet šajā saitē: www.bosch-ebike.com/en/material-compliance.



Elektrovelosipēda eBike akumulatori, piederumi un iesaiņojuma materiāli jānodod otrreizējai pārstrādei apkārtējai videi nekaitīgā veidā.

Nolietotos elektrovelosipēda eBike akumulatorus neizmetiet sadzīves atkritumu tvērtē!

Pirms elektrovelosipēda eBike akumulatoru utilizēšanas pārliemējiet to izvadu kontaktvirsmas ar līmlenti.

Jūs varat nodot savu veco vai bojāto elektrovelosipēda eBike akumulatoru bez maksas jebkuram tirdzniecības pārstāvim, lai tas nodotu izstrādājumu otrreizējai pārstrādei apkārtējai videi nekaitīgā veidā. Bojātos elektrovelosipēda eBike akumulatorus uzglabājiet drošā vietā ārpus telpām un informējiet par to savu tirdzniecības pārstāvi. Nesatveriet stipri bojātu elektrovelosipēdu eBike akumulatoru ar kailām

rokām, jo no bojātā akumulatora var izplūst šķidrās elektrolīts, izraisot ādas kairinājumu.



Atbilstoši Eiropas Savienības direktīvai 2012/19/ES, lietošanai nederīgie elektroinstrumenti, kā arī, atbilstoši Eiropas Savienības direktīvai 2006/66/EK, bojātie vai nolietotie akumulatori un baterijas jāsavāc atsevišķi un jāpakļauj otrreizējai pārstrādei apkārtējai videi nekaitīgā veidā.



Litija-jonu akumulatori:

Lūdzam ievērot sadaļā "Transportēšana" sniegtos norādījumus (skatīt „Transportēšana“, Lappuse Latviešu – 6).

Lūdzam nenogādāt nolietotos elektrovelosipēda eBike akumulatorus pilnvarotajās velosipēdu tirdzniecības vietās.



Tiesības uz izmaiņām tiek saglabātas.

Saugos nuorodos



Perskaitykite visas šias saugos nuorodas ir reikalavimus. Nesilaikant saugos nuorodų ir reikalavimų gali trenkti elektros smūgis, kilti

gaisras, galima smarkiai susižaloti ir sužaloti kitus asmenis. Ličio jonų baterijų celių sudedamosios medžiagos, esant tam tikroms sąlygoms, yra liepsnios. Todėl susipažinkite su šioje naudojimo instrukcijoje pateiktomis elgesio taisyklėmis.

Saugokite visas saugos nuorodas ir reikalavimus, kad ir ateityje galėtumėte jais pasinaudoti.

Šioje naudojimo instrukcijoje vartojama sąvoka „eBike“ akumulatorius taikoma visiems originaliems Bosch „eBike“ akumulatoriams.

- ▶ **Perskaitykite visose „eBike“ komponentų naudojimo instrukcijose bei jūsų „eBike“ naudojimo instrukcijoje pateiktas saugos nuorodas ir reikalavimus ir jų laikykitės.**
- ▶ **Prieš pradėdami „eBike“ priežiūros darbus (pvz., patikros, remonto, montavimo, techninės priežiūros, grandinės remonto darbus ir kt.), norėdami jį transportuoti automobiliu arba lėktuvu, iš „eBike“ išimkite „eBike“ akumulatorių.** Netikėtai suaktyvinus „eBike“, iškyla sužalojimo pavojus.
- ▶ **Neardykite „eBike“ akumulatoriaus.** Išskyla trumpojo jungimo pavojus. Atidarius „eBike“ akumulatorių, nepriimamos jokios pretenzijos dėl garantijos.
- ▶ **Saugokite „eBike“ akumulatorių nuo karščio (pvz., taip pat ir nuo ilgalaikio saulės spindulių poveikio), ugnies ir panardinimo į vandenį.** „eBike“ akumulatoriaus nesandėliuokite ir nenaudokite netoli karštų ar degių objektų. Išskyla sprogmio pavojus.
- ▶ **Arti nenaudokite „eBike“ akumulatoriaus nelaikykite sąvaržėlių, monetų, raktų, vinių, varžtų ar kitokių metalinių daiktų, kurie gali sujungti kontaktus.** Įvykus kontaktų trumpajam jungimui, galima nusideginti arba gali kilti gaisras. Patyrus žalą, susijusią su trumpuoju jungimu, Bosch jokių pretenzijų dėl garantijos nepriima.
- ▶ **Saugokite nuo mechaninės apkrovos ir stipraus karščio poveikio.** Tai gali pažeisti baterijų celes ir ištekėti liepsnios sudedamosios medžiagos.
- ▶ **Krovikliu ir „eBike“ akumulatoriaus nelaikykite netoli degių medžiagų.** „eBike“ akumulatorius įkraukite tik sausas ir tik nuo gaisro apsaugotoje vietoje. Dėl įkrovimo metu išsiskiriančios šilumos iškyla gaisro pavojus.
- ▶ **Nepalikite įkraunamo „eBike“ akumulatoriaus be priežiūros.**
- ▶ **Netinkamai naudojant „eBike“ akumulatorių, iš jo gali ištekėti skysčio.** Venkite kontakto su šiuo skysčiu. Jei skysčio pateko ant odos, nuplaukite jį vandeniu. Jei skysčio pateko į akis – kreipkitės į gydytoją. Ištekėjęs skystis gali sudirginti arba nudeginti odą.

- ▶ **Saugokite „eBike“ akumulatorius nuo mechaninių smūgių.** Išskyla „eBike“ akumulatoriaus pažeidimo pavojus.
- ▶ **„eBike“ akumulatorių pažeidus ar netinkamai naudojant, gali išeiti garų. Išvėdinkite patalpą ir, jei nukentėjote, kreipkitės į gydytoją.** Garai gali dirginti kvėpavimo takus.
- ▶ **„eBike“ akumulatorių įkraukite tik originaliais Bosch krovikliais.** Naudojant ne originalius Bosch kroviklius, gali iškilti gaisro pavojus.
- ▶ **Pažeisto „eBike“ akumulatoriaus neįkraukite ir jo nenaudokite.** Kreipkitės į įgijotą dviračių prekybą atstovą.
- ▶ **„eBike“ akumulatorių naudokite tik su „eBike“, kurie yra su originalia Bosch „eBike“ pavaros sistema.** Tik taip apsaugosite „eBike“ akumulatorių nuo pavojingos per didelės apkrovos.
- ▶ **Naudokite tik originalius Bosch „eBike“ akumulatorius, kuriuos gamintojas aprobavo jūsų „eBike“ dviračiui.** Naudojant kitokius „eBike“ akumulatorius, gali iškilti sužeidimų ir gaisro pavojus. Jei naudojami kitokie „eBike“ akumulatoriai, Bosch atsakomybės nepriima ir garantijos nesuteikia.
- ▶ **Prie bagažinės tvirtinamo akumulatoriaus nenaudokite kaip rankenos.** Jei „eBike“ keliate už akumulatoriaus, galite pažeisti akumulatorių.
- ▶ **Saugokite „eBike“ akumulatorių nuo vaikų.**

Mums svarbi mūsų klientų ir gaminių sauga. Mūsų „eBike“ akumulatoriai yra ličio jonų akumulatoriai, sukurti ir pagaminti taikant naujausius technikos pasiekimus. Mes laikomės privalomų saugumo standartų ir net juos viršijame. Kai ličio jonų akumulatoriai įkrauti, juose yra didelis energijos kiekis. Atsiradus defektui (iš išorės gali būti nepastebima), ličio jonų akumulatoriai labai retais atvejais, esant palankioms sąlygoms, gali užsidegti.

Privatumo pranešimas

Prijungiant „eBike“ prie **Bosch DiagnosticTool** arba keičiant komponentus, kad būtų galima apdoroti jūsų užklausą, techninės priežiūros atveju ir gaminio tobulinimo tikslais, j „Bosch eBike Systems“ („Robert Bosch GmbH“) yra perduodama techninė informacija apie jūsų „eBike“ (pvz., gamintojas, modelis, „eBike“ ID, konfigūravimo duomenys) bei apie „eBike“ naudojimą (pvz., bendras važiavimo laikas, energijos sąnaudos, temperatūra). Daugiau informacijos apie duomenų apdorojimą rasite www.bosch-ebike.com/privacy-full.

Gaminio ir savybių aprašas

Naudojimas pagal paskirtį

Bosch „eBike“ akumulatoriai yra skirti tik srovei į pavaros bloką tiekti, ir naudoti juos kitais tikslais draudžiama.

Pavaizduoti prietaiso elementai

Pavaizduotų komponentų numeriai atitinka instrukcijos pradžioje pateiktos schemos numerius.

Visi dviračio dalių, išskyrus „eBike“ akumuliatorių ir jų laikiklius, paveikslėliai yra scheminiai ir nuo jūsų „eBike“ gali skirtis.

Be čia aprašytų funkcijų gali būti, kad bet kuriuo metu bus atliekami programinės įrangos pakeitimai, skirti klaidoms pašalinti ir funkcijoms pakeisti.

- (1) Bagažinės akumuliatoriaus laikiklis
- (2) Bagažinės akumuliatorius
- (3) Veikimo ir įkrovos būklės indikatorius
- (4) Įjungimo-išjungimo mygtukas

- (5) Akumuliatoriaus spynos raktas
- (6) Akumuliatoriaus spyna
- (7) Viršutinis standartinio akumuliatoriaus laikiklis
- (8) Standartinis akumuliatorius
- (9) Apatinis standartinio akumuliatoriaus laikiklis
- (10) Dangtelis (tiekiami tik tada, kai „eBike“ yra su 2 „eBike“ akumuliatoriais)
- (11) Kroviklis
- (12) Kroviklio kištukinio kontakto lizdas
- (13) Įkrovimo lizdo dangtelis
- (14) Sulaikantysis fiksatorius „PowerTube“ akumuliatoriui
- (15) „PowerTube“ akumuliatorius
- (16) Apsauginis kablys „PowerTube“ akumuliatoriui

Techniniai duomenys

Ličio jonų akumuliatorius		PowerPack 300	PowerPack 400	PowerPack 500
Gaminio kodas		BBS245 ^{A) B)} BBR245 ^{B) C)}	BBS265 ^{A)} BBR265 ^{C)}	BBS275 ^{A)} BBR275 ^{C)}
Nominalioji įtampa	V	36	36	36
Vardinė talpa	Ah	8,2	11	13,4
Energija	Wh	300	400	500
Darbinė temperatūra	°C	-5 ... +40	-5 ... +40	-5 ... +40
Sandėliavimo temperatūra	°C	+10 ... +40	+10 ... +40	+10 ... +40
Leidžiamosios įkrovimo temperatūros intervalas	°C	0 ... +40	0 ... +40	0 ... +40
Svoris apie	kg	2,5 ^{A)} /2,6 ^{C)}	2,5 ^{A)} /2,6 ^{C)}	2,6 ^{A)} /2,7 ^{C)}
Apsaugos tipas		IP55	IP55	IP55

A) Standartinis akumuliatorius

B) Negali būti naudojamas kartu su kitais „eBike“ akumuliatoriais sistemose su 2 „eBike“ akumuliatoriais

C) Bagažinės akumuliatorius

Ličio jonų akumuliatorius		PowerTube 400	PowerTube 500	PowerTube 625
Gaminio kodas		BBP282 horizontalus ^{A)} BBP283 vertikalus ^{A)}	BBP280 horizontalus BBP281 vertikalus	BBP290 horizontalus BBP291 vertikalus
Nominalioji įtampa	V	36	36	36
Vardinė talpa	Ah	11	13,4	16,7
Energija	Wh	400	500	625
Darbinė temperatūra	°C	-5 ... +40	-5 ... +40	-5 ... +40
Sandėliavimo temperatūra	°C	+10 ... +40	+10 ... +40	+10 ... +40
Leidžiamosios įkrovimo temperatūros intervalas	°C	0 ... +40	0 ... +40	0 ... +40
Svoris apie	kg	2,9	2,9	3,5
Apsaugos tipas		IP55	IP55	IP55

A) Negali būti naudojamas kartu su kitais „eBike“ akumuliatoriais sistemose su 2 „eBike“ akumuliatoriais

Montavimas

- „eBike“ akumuliatorių padėkite tik ant švaraus paviršiaus. Ypač nuo nešvarumų, pvz., smėlio ar žemių, saugokite įkrovimo lizdą ir kontaktus.

„eBike“ akumulatoriaus įkrovimas

- Bosch „eBike“ akumuliatorių leidžiama įkrauti tik originaliu Bosch „eBike“ krovikliu.

Nuoroda: „eBike“ akumuliatorius pristatomas iš dalies įkrautas. Kad „eBike“ akumuliatorius veiktų visa galia, prieš pirmąjį naudojimą jį kroviklyje visiškai įkraukite.

Norėdami įkrauti „eBike“ akumuliatorių, perskaitykite ir laikykites kroviklio naudojimo instrukcijas.

„eBike“ akumuliatorių galima įkrauti bet kokioje įkrovos būklėje. Įkrovimo proceso nutraukimas „eBike“ akumuliatoriui nekenkia.

„eBike“ akumuliatorius yra su temperatūros kontrolės įtaisu, kuris leidžia įkrauti tik tada, kai temperatūra yra nuo **0 °C** iki **40 °C**.



Jei „eBike“ akumulatoriaus temperatūra yra už leidžiamosios įkrovimo temperatūros diapazono ribų, mirksi trys įkrovos būklės indikatoriaus **(3)** šviesos diodai. Išimkite „eBike“ akumuliatorių iš kroviklio ir palaukite, kol nusistovės tinkama temperatūra.

„eBike“ akumuliatorių prie kroviklio prijunkite tik tada, kai jis pasieks leidžiamąją įkrovimo temperatūrą.

Nuoroda: esant temperatūrai apie **0 °C**, kai prijungiate kroviklio kištuką prie „eBike“ įkrovimo lizdo, „eBike“ akumulatoriaus įkrovimo proceso pradžia gali užtrukti apie **5 min.**

Įkrovos būklės indikatorium už „eBike“ ribų

Penki įkrovos būklės indikatoriaus **(3)** šviesos diodai, esant įjungtam akumuliatoriui, rodo „eBike“ akumulatoriaus įkrovos būklę.

Kiekvienas šviesos diodas atitinka apie 20 % talpos. Esant visiškai įkrautam „eBike“ akumuliatoriui, šviečia visi penki šviesos diodai.

Be to, įjungto „eBike“ akumulatoriaus įkrovos būklė rodoma dviračio kompiuterio ekrane. Tuo tikslu perskaitykite pavaros bloko ir dviračio kompiuterio naudojimo instrukciją ir laikykites jos reikalavimų.

Kai „eBike“ akumulatoriaus talpa mažesnė kaip 10 %, mirksi paskutinis liks LED.

Kai „eBike“ akumulatoriaus talpa mažesnė kaip 5 %, užgesa visi ant „eBike“ akumulatoriaus esančio įkrovos būklės indikatoriaus **(3)** šviesos diodai, tačiau dar veikia viena dviračio kompiuterio indikacinė funkcija.

Įkrovę „eBike“ akumuliatorių atjunkite nuo kroviklio, o kroviklį – nuo elektros tinklo.

Dviejų „eBike“ akumuliatorių naudojimas vienam „eBike“ (pasirinktinai)

Gamintojas vieną „eBike“ gali tiekti su dviem „eBike“ akumuliatoriais. Tokiu atveju vienas iš įkrovimo lizdų yra nepasiekiamas arba dviračio gamintojas jį yra uždengęs dangteliu. „eBike“ akumuliatorius įkraukite tik naudodamiesi pasiekiamu įkrovimo lizdu.

- **Niekada neatidengkite gamintojo uždengtų įkrovimo lizdų.** Jei įkraunama prijungtus prie įkrovimo lizdo, kuris prieš tai buvo uždengtas, gali atsirasti nepataisomų pažeidimų.

Jei „eBike“, kuris yra numatytas eksploatuoti su dviem „eBike“ akumuliatoriais, norite naudoti tik su vienu „eBike“ akumuliatoriumi, kartu pateiktu dangteliu **(10)** uždenkite laisvo kištukinio lizdo kontaktus, priešingu atveju atvirai kontaktai kels trumpojo jungimo pavojų (žr. A ir B pav.).

Įkrovimo procesas, esant įstatytiems dviems „eBike“ akumuliatoriams

Jei prie „eBike“ yra pritvirtinti du „eBike“ akumuliatoriai, tai naudojantis neuždengta jungtimi galima įkrauti abu „eBike“ akumuliatorius. Pirmiausia abu „eBike“ akumuliatoriai vienas po kito įkraunami maždaug iki 80–90 %, o tada abu „eBike“ akumuliatoriai įkraunami lygiagrečiai iki visiškios įkrovos (mirksi abiejų „eBike“ akumuliatorių šviesos diodai).

Veikimo metu taip pat pakaitomis yra naudojama abiejų „eBike“ akumuliatorių įkrova.

Jei „eBike“ akumuliatorius išimate laikiklių, kiekvieną „eBike“ akumuliatorių galite įkrauti atskirai.

Įkrovimo procesas, esant įstatytam vienam „eBike“ akumuliatoriui

Jeį įstatytas tik vienas „eBike“ akumuliatorius, tai ant dviračio galima įkrauti tik tą „eBike“ akumuliatorių, kuris turi pasiekiamą įkrovimo lizdą. „eBike“ akumuliatorių su uždengtu įkrovimo lizdu įkrauti galite tik tada, kai „eBike“ akumuliatorių išimate laikiklio.

„eBike“ akumulatoriaus įdėjimas ir išėmimas

- **Visada išjunkite „eBike“ akumuliatorių ir „eBike“, kai įdedate „eBike“ akumuliatorių į laikiklį arba iš jo išimate.**

- **Įdėję „eBike“ akumuliatorių, visomis kryptimis patikrinkite, ar jis tinkamai ir tvirtai įstatytas.**

Standartinio akumulatoriaus įdėjimas ir išėmimas (žr. A pav.)

Kad akumuliatorių būtų galima įdėti, spynoje **(6)** turi būti raktas **(5)**, o spyna turi būti atrakinta.

Norėdami **įdėti standartinį akumuliatorių (8)**, įstatykite jį į apatinį, ant „eBike“ esantį laikiklį **(9)** taip, kad jo kontaktai būtų laikiklyje (akumuliatorius link rėmo gali būtų paverstas iki 7°). Sukite jį iki atramos į viršutinį laikiklį **(7)**, kol išgirsite, kad užsifiksavo.

„eBike“ akumuliatorių visada užrakinkite spyna **(6)**, priešingu atveju spyna gali atsidaryti ir „eBike“ akumuliatorius gali iškristi iš laikiklio.

Užrakinę iš spynos (6) visada ištraukite raktą (5). Taip apsaugosite raktą nuo iškritimo, o, esant pastatytam „eBike“, apsaugosite „eBike“ akumuliatorių, kad jo nepaimtų pašaliniai asmenys.

Norėdami išimti standartinį akumuliatorių (8), jį išjunkite ir raktu (5) atrakinkite spyną. Atlenkite „eBike“ akumuliatorių iš viršutinio laikiklio (7) ir ištraukite iš apatinio laikiklio (9).

Prie bagažinės tvirtinamo akumulatoriaus įdėjimas ir išėmimas (žr. B pav.)

Kad akumuliatorių būtų galima įdėti, spynoje (6) turi būti raktas (5), o spyna turi būti atrakinta.

Norėdami įdėti bagažinės akumuliatorių (2), kontaktus nukreipę pirmyn, stumkite jį į laikiklį (1), esantį bagažinėje, kol išgarsite, kad užsifiksavo.

Akumuliatorių visada užrakinkite spyna (6), priešingu atveju spyna gali atsідaryti ir akumulatorius gali iškristi iš laikiklio. Užrakinę iš spynos (6) visada ištraukite raktą (5). Taip apsaugosite raktą nuo iškritimo, o, esant pastatytam „eBike“, apsaugosite „eBike“ akumuliatorių, kad jo nepaimtų pašaliniai asmenys.

Norėdami išimti bagažinės akumuliatorių (2), jį išjunkite ir raktu (5) atrakinkite spyną. Ištraukite akumuliatorių iš laikiklio (1).

„PowerTube“ akumulatoriaus („Pivot“) išėmimas (žr. C pav.)

1 Norėdami išimti prie rėmo tvirtinamą „PowerTube“ akumuliatorių (15), atrakinkite akumulatoriaus spyną (6), naudodamiesi raktu (5). Akumuliatorių atblokuojamas ir krenta į sulaikantįjį fiksatorių (14).

Nuoroda: išdami „eBike“ akumuliatorių, prilaikykite jį ranka.

2 Tvirtai laikykite akumuliatorių ir spauskite jį iš viršaus į sulaikantįjį fiksatorių (14). Akumuliatorių visiškai atblokuojamas ir įkrenta į ranką. Tada išimkite akumuliatorių iš rėmo.

Nuoroda: dėl įvairių konstrukcinių sprendimų gali būti, kad akumuliatorių įdėti ir išimti reikės kitokių būdų. Tuo tikslu skaitykite „eBike“ gamintojo pateiktą naudojimo instrukciją.

„PowerTube“ akumulatoriaus („Pivot“) įdėjimas (žr. D pav.)

Kad akumuliatorių būtų galima įdėti, akumulatoriaus spynoje (6) turi būti raktas (5), o spyna turi būti atrakinta.

- 1 Norėdami įdėti „PowerTube“ akumuliatorių (15), įstatykite jį į apatinį rėmo laikiklį taip, kad kontaktai būtų nukreipti į rėmą.
- 2 Raktu laikykite atrakintą akumulatoriaus užraktą ir lenkite akumuliatorių aukštyn, kol jis įsistatys sulaikančiame fiksatoriuje (14).
- 3 Atleiskite raktelį ir spauskite akumuliatorių aukštyn, kol aiškiai išgarsite, kaip jis užsifiksavo.
- 4 Akumuliatorių visada užrakinkite akumulatoriaus užraktu (6), priešingu atveju spyna gali atsідaryti ir akumulatorius gali iškristi iš laikiklio.

Užrakinę iš akumulatoriaus spynos (6) visada ištraukite raktą (5). Taip apsaugosite raktą nuo iškritimo, o, esant pastatytam „eBike“, apsaugosite „eBike“ akumuliatorių, kad jo nepaimtų pašaliniai asmenys.

Naudojimas

Paruošimas naudoti

► **Naudokite tik originalios Bosch „eBike“ akumulatorius, kuriuos gamintojas aprobavo jūsų „eBike“ dviračiui.** Naudojant kitokius „eBike“ akumulatorius, gali iškilti sužeidimų ir gaisro pavojus. Jei naudojami kitokie „eBike“ akumulatoriai, Bosch atsakomybės neprisiima ir garantijos nesuteikia.

Ijungimas ir išjungimas

Vienas iš „eBike“ įjungimo būdų – „eBike“ akumulatoriaus įjungimas. Tuo tikslu perskaitykite pavaros bloko ir dviračio kompiuterio naudojimo instrukciją ir laikykites jos reikalavimų.

Prieš įjungdami „eBike“ akumuliatorių ar „eBike“, patikrinkite, ar užrakinta spyna (6).

Norėdami įjungti „eBike“ akumuliatorių, paspauskite įjungimo-išjungimo mygtuką (4). Mygtukui paspausti nenaudokite smalių ir aštrių įrankių. Užsidega indikatorius (3) šviesos diodai ir tuo pačiu parodo įkrovos būklę.

Nuoroda: kai „eBike“ akumulatoriaus talpa mažesnė kaip 5 %, nebešviečia nei vienas ant „eBike“ akumulatoriaus esančio įkrovos būklės indikatorius (3) diodas. Tik dviračio kompiuteriulyje/valdymo bloke galima matyti, ar įjungtas „eBike“.

Norėdami išjungti „eBike“ akumuliatorių, dar kartą paspauskite įjungimo-išjungimo mygtuką (4). Indikatorius (3) šviesos diodai užgesa. Tai atlikus, „eBike“ taip pat išjungiamas.

Jei apie 10 minučių neprireikia pavaros galios (pvz., „eBike“ stovi) arba nepaspaudžiamas joks dviračio kompiuterio ar „eBike“ valdymo bloko mygtukas, „eBike“ automatiškai išsijungia.

„eBike“ akumuliatoriuje esanti „Electronic Cell Protection (ECP)“ (akumuliatorių celių apsaugos sistema) saugo jį nuo visiškos iškrovos, perkrovos, perkaitimo ir trumpojo jungimo. Iškilus pavojui, apsauginis išjungiklis „eBike“ akumuliatorių automatiškai išjungia.



Jei aptinkamas „eBike“ akumulatoriaus pažeidimas, mirksi du įkrovos būklės indikatorius (3) šviesos diodai. Tokie atveju kreipkitės į įgaliotą dviračių prekybos atstovą.

Nuorodos, kaip optimaliai elgtis su „eBike“ akumulatoriumi

„eBike“ akumuliatorių gerai prižiūrint ir ypač sandėliuojant tinkamoje temperatūroje, galima pailginti jo eksploataavimo trukmę.

Tačiau net ir tinkamai prižiūrint, po ilgesnio naudojimo laiko „eBike“ akumulatoriaus talpa sumažėja.

Žymiai sutrumpėjęs naudojimo laikas po įkrovimo rodo, kad „eBike“ akumulatorius yra susidėvėjęs. „eBike“ akumulatorių turite pakeisti.

„eBike“ akumulatoriaus įkrovimas prieš sandėliavimą ir sandėliavimo metu

Jei „eBike“ akumulatoriaus ketinate nenaudoti ilgesnį laiką (>3 mėnesius), juos sandėliuokite su maždaug 30–60% įkrova (šviečia 2–3 įkrovos būklės indikatorius **(3)** diodai).

Po 6 mėnesių patikrinkite įkrovos būklę. Jei šviečia tik vienas įkrovos būklės indikatorius **(3)** šviesos diodas, „eBike“ akumulatorių vėl įkraukite maždaug iki 30–60%.

Nuoroda: jei „eBike“ akumulatorius ilgesnį laiką sandėliuojamas neįkrautas, nepaisant mažo savaiminio išsikrovimo, jis gali būti pažeistas ir gali labai sumažėti jo talpa.

Sandėliavimo sąlygos

Jei yra galimybė, „eBike“ akumulatorių laikykite sausoje, gerai vėdinamoje vietoje. Saugokite jį nuo drėgmės ir vandens. Esant nepalankioms oro sąlygoms, „eBike“ akumulatorių rekomenduojama, pvz., nuimti nuo „eBike“ ir iki kito naudojimo laikyti uždaroje patalpoje.

Nesandėliuokite „eBike“ akumulatoriaus tokiose vietose:

- patalpose be dūmų daviklio
- netoli degių ir lengvai užsidegančių daiktų
- netoli šilumos šaltinių
- uždarose transporto priemonėse (ypač vasarą)
- vietoje, kurioje tiesiogiai veikia saulės spinduliai

Kad užtikrintumėte optimalų „eBike“ akumulatoriaus eksploatavimo laiką, „eBike“ akumulatorius sandėliuokite patalpos temperatūroje.

Žemesnės kaip **-10 °C** ir aukštesnės kaip **60 °C** temperatūros būtina vengti.

Užtikrinkite, kad nebūtų viršyta maksimali sandėliavimo temperatūra.

Rekomenduojama nepalikti sandėliuoti „eBike“ akumulatoriaus „eBike“ dviraityje.

Kaip elgtis įvykus klaidai

Bosch „eBike“ akumulatorių, net ir remonto tikslais, atidaryti draudžiama. Išskyta Bosch „eBike“ akumulatoriaus užsidegimo pavojus, pvz., įvykus trumpajam jungimui. Jei **vieną kartą** atidarytas Bosch „eBike“ akumulatorius yra naudojamas toliau, šis pavojus gali iškilti net ir vėliau.

Todėl sugedus Bosch „eBike“ akumulatoriui, nesireikpkite į specialistus dėl akumulatoriaus remonto, bet kreipkitės į savo dviračių prekybos atstovą, kad jį pakeistų originaliu Bosch „eBike“ akumulatoriumi.

Priežiūra ir servisas

Priežiūra ir valymas

- ▶ „eBike“ akumulatorių draudžiama panardinti į vandenį ir plauti aukšto slėgio vandens įrenginiu.

„eBike“ akumulatorių laikykite švarų ir venkite kontakto su odos priežiūros priemonėmis, kremais nuo saulės ir apsaugos nuo vabzdžių priemonėmis. Jį atsargiai valykite drėgna, minkšta šluoste.

Retkarčiais nuvalykite kištuko polius ir juos šiek tiek patepinkite. Tuo tikslu naudokite medicininį arba techninį vazeliną. Jei „eBike“ akumulatorius nebetinkamas naudoti, prašome kreiptis į įgaliotą dviračių prekybos atstovą.

Klientų aptarnavimo skyrius ir konsultavimo tarnyba

Jei kyla klausimų, susijusių su „eBike“ akumulatoriumi, kreipkitės į įgaliotą dviračių prekybos atstovą.

- ▶ **Užsirašykite raktą (5) gamintoją ir numerį.** Pamatę raktą kreipkitės į įgaliotą dviračių prekybos atstovą. Jam pateikite raktą gamintoją ir numerį.

Įgaliotų prekybos atstovų kontaktus rasite internetiniame puslapyje www.bosch-ebike.com.



Daugiau informacijos apie „eBike“ komponentus ir jų funkcijas rasite „Bosch eBike Help Center“.

Transportavimas

- ▶ **Jei „eBike“ gabenate pritvirtinę prie automobilio išorės, pvz., prie automobilio krovinio laikiklio, kad išvengtumėte pažeidimų, nuimkite dviračio kompiuterį ir „eBike“ akumulatorių.**

„eBike“ akumulatoriams taikomos pavojingų krovinių gabavimo reglamentuojančių įstatymų nuostatos. Nepažeistus „eBike“ akumulatorius privatus naudotojai keliais gali transportuoti be papildomų reikalavimų.

Transportuojant verslo atstovams arba tretiesiems asmenims (pvz., oro transportu arba logistikos kompanijoms), reikia laikytis pakuotėms ir ženkliniui keliamų specialiųjų reikalavimų (pvz., ADR nuostatų). Jei reikia, paruošiant siuntą galima kreiptis į pavojingų krovinių gabavimo ekspertus.

„eBike“ akumulatorių siųskite tik tada, jei nepažeistas korpusas, o akumulatorius yra veikiantis. Transportui naudokite atitinkamo „eBike“ akumulatoriaus originalią Bosch pakuotę. Atvirus kontaktus apkljuokite ir „eBike“ akumulatorių su pakuokite taip, kad jis pakuotėje nejudėtų. Siuntų tarnybos personalą įspėkite, kad tai pavojingas krovinys. Taip pat prašome laikytis ir nacionalinių teisės aktų.

Jei kyla klausimų, susijusių su „eBike“ akumulatoriaus transportavimu, kreipkitės į įgaliotą dviračių prekybos atstovą. Iš gamintojo taip pat galite užsisakyti specialią transportavimo pakuotę.

Medžiagos gaminiuose ir šalinimas

Duomenis apie gaminiuose esančias medžiagas rasite šioje nuorodoje: www.bosch-ebike.com/en/material-compliance.



„eBike“ akumulatoriai, papildoma įranga ir pakuotės turi būti ekologiškai utilizuojami.

Nemeskite „eBike“ akumulatorių į buitinių atliekų konteinerius!

Prieš šalindami „eBike“ akumuliatorių, lipnia juosta užkljuokite akumuliatoriaus polių kontaktinį paviršių.

Seni arba pažeisti „eBike“ akumuliatoriai nemokamai priimami specializuotos prekybos taškuose ir perduodami ekologiškam utilizavimui. Pažeistus „eBike“ akumuliatorius laikykite saugioje vietoje lauke ir praneškite savo prekybos atstovui. Labai pažeistų „eBike“ akumuliatorių neimkite plikomis rankomis, nes gali ištekėti elektrolitas ir sudirginti odą.



Pagal Europos direktyvą 2012/19/ES, naudoti nebetinkami elektriniai prietaisai ir, pagal Europos direktyvą 2006/66/EB, pažeisti ir išseikvoti akumuliatoriai ar baterijos turi būti surenkami atskirai ir perdirbami aplinkai nekenksmingu būdu.



Ličio jonai:

Prašome laikytis skyr. "Transportavimas" pateiktų nurodymų (žr. „Transportavimas,, Puslapis Lietuvių k. – 5).

Nebetinkamus naudoti „eBike“ akumuliatorius prašome atiduoti įgaliotiems prekybos atstovams.



Galimi pakeitimai.