



System Controller | Mini Remote | Mini Remote Dropbar

BRC3100 | BRC3300 | BRC3310



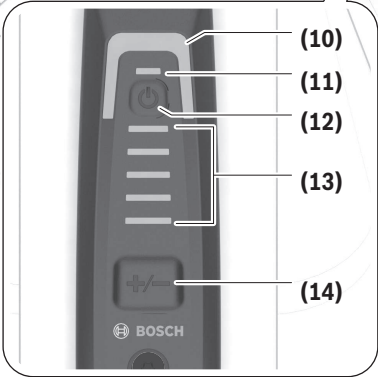
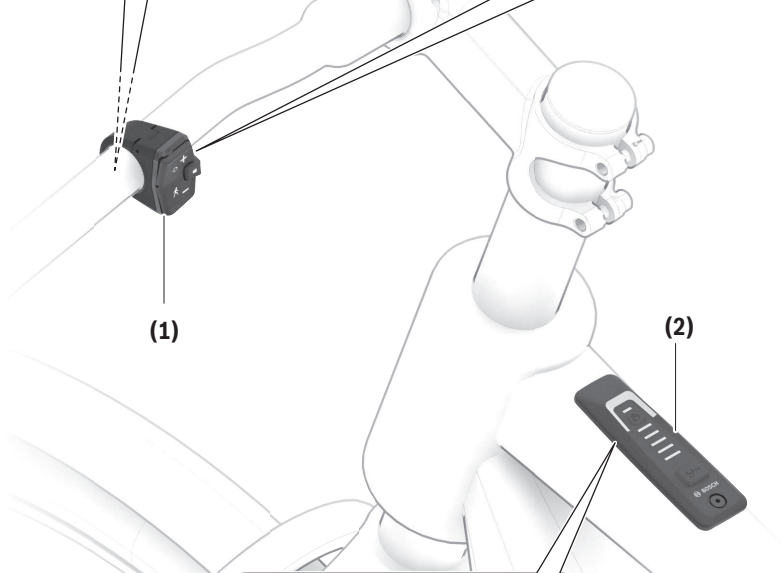
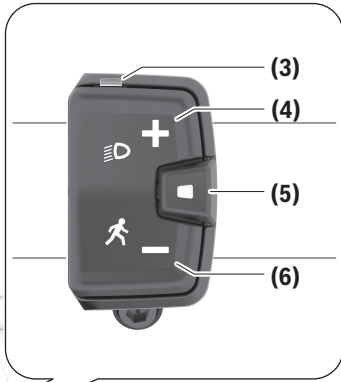
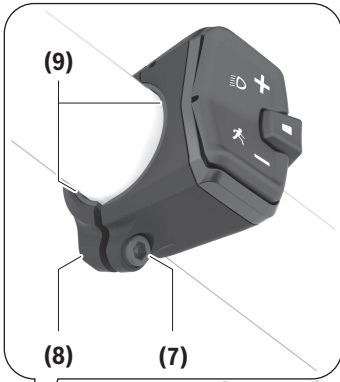
Robert Bosch GmbH
72757 Reutlingen
Germany

www.bosch-ebike.com

0 275 007 3RC (2024.02) T / 96 EEU

- pl** Oryginalna instrukcja obsługi
- cs** Původní návod k obsluze
- sk** Pôvodný návod na obsluhu
- hu** Eredeti használati utasítás
- ro** Instrucțiuni de folosire originale
- bg** Оригинално ръководство за експлоатация
- sl** Originalna navodila za uporabo
- hr** Originalne upute za uporabu
- et** Originaalkasutusjuhend
- lv** Oriģinālā lietošanas pamācība
- lt** Originali instrukcija





Wskazówki dotyczące bezpieczeństwa



Należy przeczytać wszystkie wskazówki dotyczące bezpieczeństwa i zalecenia. Nieprzestrzeganie wskazówek dotyczących bezpieczeństwa i zaleceń może doprowadzić do porażenia prądem elektrycznym, pożaru i/lub poważnych obrażeń ciała.

Wszystkie wszystkie wskazówki dotyczące bezpieczeństwa pracy i zalecenia należy zachować do dalszego zastosowania.

Używane w niniejszej instrukcji obsługi pojęcia **akumulator eBike** odnosi się do wszystkich oryginalnych akumulatorów Bosch eBike systemów generacji **the smart system (inteligentny system)**.

Używane w niniejszej instrukcji obsługi pojęcia **napęd i jednostka napędowa** odnoszą się do wszystkich oryginalnych jednostek napędowych Bosch systemów generacji **the smart system (inteligentny system)**.

- ▶ **Należy przeczytać i przestrzegać wskazówek dotyczących bezpieczeństwa pracy oraz zaleceń zawartych we wszystkich instrukcjach obsługi komponentów roweru elektrycznego oraz w instrukcji obsługi roweru elektrycznego.**
- ▶ **Należy uważać, aby ekran panelu sterowania nie odwracał uwagi od sytuacji drogowej, szczególnie w przypadku komunikatów wyświetlanych w zależności od bieżącej sytuacji.** Wyświetlanie informacji dotyczących jazdy nie może zachęcać do lekkomyślnej jazdy. Użytkownicy ruchu drogowego, którzy nie koncentrują się wyłącznie na nim, mogą spowodować wypadek. Podczas jazdy panel sterowania może być używany wyłącznie do zmiany trybu jazdy. Chcąc wprowadzić dodatkowe ustawienia, należy się zatrzymać.
- ▶ **Nie należy podejmować prób zamocowania komputera pokładowego lub panelu sterowania podczas jazdy!**
- ▶ **Z systemu wspomagania przy popychaniu wolno korzystać wyłącznie podczas pchania roweru.** Jeżeli koła roweru elektrycznego nie mają kontaktu z podłożem podczas korzystania z systemu wspomagania przy popychaniu, istnieje niebezpieczeństwo doznania obrażeń.
- ▶ **Przy włączeniu systemu wspomagania przy popychaniu pedały roweru mogą się obracać.** Przy włączonym systemie wspomagania przy popychaniu należy zwrócić uwagę, aby nogi znajdowały się w bezpiecznej odległości od obracających się pedałów. Istnieje niebezpieczeństwo doznania obrażeń.
- ▶ **Podczas korzystania z systemu wspomagania przy popychaniu należy zadbać o to, aby w każdej chwili kontrolować i bezpiecznie trzymać rower elektryczny.** System wspomagania przy popychaniu może w pewnych warunkach przestać działać (np. przeszkoda blokująca pedały lub przypadkowe zsuniecie się przycisku panelu sterowania). W takiej sytuacji rower elektryczny może wykonywać gwałtowny ruch w tył, w kierunku prowadzącego

lub zacząć się chwiać. Stanowi to ryzyko zwłaszcza w przypadku roweru z dodatkowym ładunkiem. W przypadku korzystania z systemu wspomagania przy popychaniu nie należy dopuszczać do sytuacji, w której użytkownik nie będzie w stanie samodzielnie utrzymać roweru elektrycznego!

- ▶ **Jeżeli panel sterowania lub jego uchwyt wystają ponad kierownicę, nie wolno stawiać roweru elektrycznego do góry kołami na kierownicy i siodelku.** Panel sterowania lub uchwyt mogłyby ulec nieodwracalnemu uszkodzeniu.
- ▶ **Nie podłączaj ładowarki do akumulatora eBike, jeżeli wyświetlacz panelu sterowania lub komputer pokładowy zgłaszają błąd krytyczny.** Może to doprowadzić do zniszczenia akumulatora eBike, akumulator eBike może zapalić się i spowodować ciężkie poparzenia oraz inne obrażenia.
- ▶ **Panel sterowania jest wyposażony w złącze radiowe. Należy wziąć pod uwagę obowiązujące lokalne ograniczenia, np. w samolotach lub szpitalach.**
- ▶ **Ostrożnie!** Korzystanie z panelu sterowania z funkcją **Bluetooth®** może spowodować zakłócenia działania innych urządzeń i sprzętu, samolotów oraz sprzętu medycznego (np. rozruszników serca, aparatów słuchowych). Nie można także całkowicie wykluczyć możliwości doznania uszczerbku przez ludzi i zwierzęta znajdujące się w bezpośrednim otoczeniu. Panelu sterowania z funkcją **Bluetooth®** nie należy używać w pobliżu sprzętu medycznego, stacji paliw, urządzeń chemicznych, stref zagrożenia eksplozją oraz wybuchem. Panelu sterowania z funkcją **Bluetooth®** nie należy używać w samolotach. Należy unikać długotrwałego użytkowania urządzenia, jeżeli znajduje się ono w bezpośredniej bliskości ciała.
- ▶ Znak słowny **Bluetooth®** oraz znaki graficzne (logo) są zarejestrowanymi znakami towarowymi i stanowią własność Bluetooth SIG, Inc. Wszelkie wykorzystanie tych znaków słownych/graficznych przez spółkę Robert Bosch GmbH, Bosch eBike Systems odbywa się zgodnie z umową licencyjną.
- ▶ **Należy stosować się do wszystkich przepisów prawa krajowego, dotyczących homologacji i stosowania rowerów elektrycznych.**

Wskazówki dotyczące bezpieczeństwa pracy z bateriami okrągłymi



OSTRZEŻENIE! Upewnić się, że bateria okrągła znajduje się poza zasięgiem dzieci. Bateria okrągła są niebezpieczne.

Produkt, który nie jest zamontowany do roweru elektrycznego, nie nadaje się do stosowania w miejscach, w których mogą przebywać dzieci. Jeśli wnęki baterii nie można bezpiecznie zamknąć, nie wolno używać produktu i należy go przechowywać w miejscu niedostępnym dla dzieci.

- ▶ **Nie wolno polykać ani wprowadzać baterii okrągłych do innych otworów ciała. W przypadku podejrzenia połamania baterii okrągłej lub wprowadzenia jej do innego otworu ciała, należy bezzwłocznie zasięgnąć po-**

radę lekarza. Połknięcie baterii może w ciągu 2 godzin doprowadzić do poważnych obrażeń wewnętrznych i śmierci.

- ▶ **Wymianę baterii okrągłej należy przeprowadzić we właściwy sposób.** Istnieje niebezpieczeństwo wybuchu.
- ▶ **Należy stosować wyłącznie baterie okrągłe, które zostały wyszczególnione w niniejszej instrukcji obsługi.** Nie wolno stosować innych baterii okrągłych ani innych źródeł zasilania.
- ▶ **Nie wolno próbować ponownie naładować baterii okrągłej ani dopuszczać do jej zwarcia.** Bateria okrągła może się rozszczelić, wybuchnąć, zapalić i spowodować obrażenia u osób.
- ▶ **Rozładowane baterie okrągłe należy usuwać i utylizować zgodnie z przepisami.** Rozładowane baterie okrągłe mogą się rozszczelić i spowodować obrażenia u osób lub doprowadzić do uszkodzenia produktu.
- ▶ **Nie wolno przegrzewać baterii okrągłej ani wrzucać jej w ogień.** Bateria okrągła może się rozszczelić, wybuchnąć, zapalić i spowodować obrażenia u osób.
- ▶ **Nie wolno uszkadzać baterii okrągłej ani jej demontować.** Bateria okrągła może się rozszczelić, wybuchnąć, zapalić i spowodować obrażenia u osób.
- ▶ **Nie wolno dopuszczać do kontaktu uszkodzonej baterii okrągłej z wodą.** Wyciekający lit może wejść w reakcję z wodą, tworząc wodor, i w ten sposób spowodować pożar, wybuch lub obrażenia u osób.

Informacje o ochronie danych osobowych

Przy podłączeniu roweru elektrycznego do **Bosch DiagnosticTool 3** lub podczas wymiany komponentów roweru elektrycznego przekazywane są informacje techniczne dotyczące roweru elektrycznego (np. producent, model, numer identyfikacyjny roweru, dane konfiguracji) oraz dane dotyczące użytkowania roweru elektrycznego (np. całkowity czas podróży, zużycie energii, temperatura) do Bosch eBike Systems (Robert Bosch GmbH) w celu obsługi zapytania, zgłoszenia serwisowego oraz w celu ulepszania produktów. Bliższe informacje dotyczące przetwarzania danych są dostępne na stronie: www.bosch-ebike.com/privacy-full.

Opis produktu i jego zastosowania

Użycie zgodne z przeznaczeniem

Panele sterowania **System Controller** i **Mini Remote/Mini Remote Dropbar** są przewidziane do sterowania rowerem elektrycznym / komputerem pokładowym systemów genera-

cji **the smart system (inteligentny system)**. Ponadto można za jego pomocą obsługiwać aplikację **eBike Flow**.

Aby w pełni korzystać z panelu sterowania, konieczne jest posiadanie smartfona kompatybilnego z aplikacją **eBike Flow**.

Za pomocą aplikacji **eBike Flow** można nawiązać przez **Bluetooth®** połączenie pomiędzy smartfonem i systemem eBike, pomiędzy smartfonem i **System Controller**, a także pomiędzy **System Controller** i **Mini Remote/Mini Remote Dropbar**.



W zależności od systemu operacyjnego smartfona aplikację **eBike Flow** można pobrać bezpłatnie ze sklepu Apple App Store lub Google Play Store.

Za pomocą smartfona należy zeskanować kod, aby pobrać aplikację **eBike Flow**.

Przedstawione graficznie komponenty

Wszystkie rysunki części rowerowych, oprócz jednostki napędowej, komputera pokładowego wraz z panelem sterowania, czujnikami szybkości i przynależnych uchwytów, są schematyczne i mogą różnić się od części rzeczywistego roweru elektrycznego.

Numeracja przedstawionych komponentów odnosi się do schematów, znajdujących się na stronach graficznych, umieszczonych na początku niniejszej instrukcji.

- (1) Panel sterowania **Mini Remote/Mini Remote Dropbar**
- (2) Panel sterowania **System Controller**
- (3) Lampka kontrolna LED
- (4) Przycisk do zwiększania poziomu wspomagania + / oświetlenia rowerowego
- (5) Przycisk wyboru
- (6) Przycisk do zmniejszania poziomu wspomagania - / systemu wspomagania przy popychaniu
- (7) Śruba mocująca do uchwytu
- (8) Uchwyt
- (9) Gumowa wkładka / uchwyt baterii
- (10) Wskaźnik LED trybu jazdy
- (11) Wskaźnik LED systemu ABS (opcja) / czujnik napięcia światła w otoczeniu
- (12) Włacznik/wyłacznik
- (13) Wskaźnik stanu naładowania akumulatora eBike
- (14) Przycisk trybu

Dane techniczne

Panel sterowania		System Controller
Kod produktu		BRC3100
Temperatura robocza	°C	-5 ... +40
Temperatura przechowywania	°C	+10 ... +40
Stopień ochrony		IP55

Panel sterowania		System Controller	
Wymiary	mm	88 × 28 × 27	
Ciężar	g	35	
<i>Bluetooth® Low Energy 5.0</i>			
– Częstotliwość	MHz	2400–2480	
– Moc sygnału	mW	≤1	
Panel sterowania		Mini Remote	Mini Remote Dropbar
Kod produktu		BRC3300	BRC3310
Temperatura robocza	°C	–5 ... +40	–5 ... +40
Temperatura przechowywania	°C	+10 ... +40	+10 ... +40
Bateria		3 V, 1 × CR1620	3 V, 1 × CR1620
Stopień ochrony		IP55	IP55
Wymiary	mm	40 × 39 × 22	50 × 46 × 22
Ciężar	g	16	20
<i>Bluetooth® Low Energy 5.0</i>			
– Częstotliwość	MHz	2400–2480	2400–2480
– Moc sygnału	mW	≤1,9	≤1,9

Informacje o licencji produktu są dostępne na stronie: www.bosch-ebike.com/licences

Deklaracja zgodności

Niniejszym spółka Robert Bosch GmbH, Bosch eBike Systems, oświadcza, że urządzenie radiowe **System Controller/Mini Remote/Mini Remote Dropbar** jest zgodne z dyrektywą 2014/53/UE. Pełny tekst deklaracji zgodności UE jest dostępny na stronie: www.bosch-ebike.com/conformity.

Praca

Wymogi

Rower elektryczny można włączyć tylko wtedy, gdy spełnione zostaną następujące warunki:

- W rowerze został zamontowany naładowany w wystarczającym stopniu akumulator eBike (zob. instrukcja obsługi akumulatora systemów generacji **the smart system (inteligentny system)**).
- Czujnik prędkości został prawidłowo podłączony (zob. instrukcja obsługi jednostki napędowej systemów generacji **the smart system (inteligentny system)**).

Wskazówka: Wszystkie ilustracje z widokiem ekranu oraz teksty interfejsu odpowiadają aktualnemu stanowi oprogramowania. Po aktualizacji oprogramowania może się zdarzyć, że ulegnie zmianie wygląd, teksty interfejsu i/lub funkcje.

Zasilanie panelu sterowania (System Controller)

Jeżeli w rowerze elektrycznym jest zamontowany naładowany w wystarczającym stopniu akumulator eBike, a rower elektryczny jest włączony, akumulator wewnętrzny panelu sterowania jest zasilany energią.

W razie uszkodzenia akumulatora wewnętrznego panelu sterowania należy zwrócić się do sprzedawcy rowerów.

Zasilanie panelu sterowania (Mini Remote/Mini Remote Dropbar)

Panel sterowania **Mini Remote/Mini Remote Dropbar** jest zasilany energią przez baterię okrągłą CR1620.

Wymiana baterii okrągłej (Mini Remote/Mini Remote Dropbar)

Jeżeli bateria okrągła panelu sterowania **Mini Remote/Mini Remote Dropbar (1)** jest zbyt słaba, lampka kontrolna LED **(3)** miga na pomarańczowo.

Aby wymienić baterię okrągłą, należy zdjąć panel sterowania **Mini Remote/Mini Remote Dropbar** z kierownicy. Wyjmując gumową wkładkę **(9)**. Wyjmując zużytą baterię okrągłą i włożyć nową baterię typu CR1620 w uchwyt baterii. Zamknąć wnękę baterii z gumową wkładką **(9)**. Sprawdzić, czy gumowa wkładka **(9)** została prawidłowo włożona, aby zapewnić szczelność wnęki baterii. Jeżeli bateria okrągła została włożona prawidłowo, lampka kontrolna LED **(3)** miga na zielono. Następnie zamocować panel sterowania **Mini Remote/Mini Remote Dropbar** do kierownicy.

Wskazówka: Ostrożnie dokręcić śrubę mocującą **(7)** (0,6 Nm).

Wskazówka: Połączenie z **System Controller** nie zostanie przerwane w wyniku wymiany baterii okrągłej.

Zalecane przez Bosch baterie okrągłe można nabyć w punkcie sprzedaży rowerów.

Włączanie/wyłączanie roweru elektrycznego

Aby **włączyć** rower elektryczny, należy krótko nacisnąć włącznik/wyłącznik **(12)**. Po krótkiej animacji startowej wyświetli się na kolorowo stan naładowania akumulatora eBike

– wskaźnik stanu naładowania **(13)** oraz ustawiony tryb jazdy – wskaźnik **(10)**. Rower elektryczny jest gotowy do jazdy. Jasność wskaźników jest regulowana przez czujnik natężenia światła w otoczeniu **(11)**. Dlatego nie należy niczym zasłaniać czujnika natężenia światła w otoczeniu **(11)**.

Napęd jest aktywowany po naciśnięciu na pedały (nie dotyczy trybu jazdy **OFF**). Moc napędu uzależniona jest od ustawionego trybu jazdy.

Ustąpienie nacisku na pedały w trybie pracy normalnej lub osiągnięcie prędkości **25/45 km/h** powoduje automatyczne wyłączenie wspomaganie napędu. Napęd uruchamiany jest automatycznie po ponownym naciśnięciu na pedały lub gdy prędkość roweru spadnie poniżej **25/45 km/h**.

Aby **wyłączyć** rower elektryczny, należy krótko (<3 s) nacisnąć włącznik/wyłącznik **(12)**. Wskaźnik stanu naładowania akumulatora eBike **(13)** i wskaźnik LED trybu jazdy **(10)** przestają się świecić.

Jeżeli przez ok. **10 min** napęd nie zostanie uruchomiony (np. podczas postoju roweru elektrycznego) oraz nie zostanie naciśnięty żaden przycisk, rower elektryczny wyłączy się automatycznie.

Wskaźnik stanu naładowania akumulatora eBike

Na wskaźniku stanu naładowania akumulatora eBike **(13)** każda jasnoniebieska kreska odpowiada ok. 20% pojemności, a każda biała kreska – 10% pojemności. Najwyższa kreska wskazuje pojemność maksymalną.

Przykład: Na wskaźniku widoczne są 4 jasnoniebieskie kreski i 1 biała kreska. Stan naładowania wynosi od 81% do 90%.

Przy niższej pojemności dwie dolne kreski zmieniają kolor:

Kreska	Pojemność
2 × pomarańczowa	30% ... 21%
1 × pomarańczowa	20% ... 11%
1 × czerwona	10% ... Rezerwa
1 × czerwona, miga	Rezerwa ... pusty

Podczas ładowania akumulatora eBike miga górna kreska wskaźnika stanu naładowania akumulatora eBike **(13)**.

Stan naładowania akumulatora eBike można odczytać nie tylko na rowerze elektrycznym, ale także na wskaźniku LED akumulatora eBike.

Wybór trybu jazdy

Na panelach sterowania można ustawić, w jakim stopniu napęd ma wspomagać użytkownika podczas pedałowania.

Mini Remote/Mini Remote Dropbar: Nacisnąć krótko (<1 s) przycisk do zwiększania poziomu wspomaganie **+** **(4)** lub do zmniejszania poziomu wspomaganie **-** **(6)**, aby odpowiednio zwiększyć lub zmniejszyć wspomaganie.

System Controller: Nacisnąć krótko (<1 s) przycisk trybu **(14)**, aby zwiększyć wspomaganie.

Nacisnąć przycisk trybu **(14)** przez ponad 1 s, aby zmniejszyć wspomaganie.

Tryb jazdy można zmienić w każdej chwili, nawet podczas jazdy, co zostanie zasynchronizowane zmianą koloru.

Tryb jazdy Wskazówki

OFF	Wspomaganie przez napęd jest wyłączone, rower elektryczny napędzany jest jak zwykły rower wyłącznie przez pedałowanie.
ECO	Skuteczne wspomaganie przy maksymalnej efektywności, zapewniające maksymalny zasięg
ECO+	Tryb jazdy zoptymalizowany pod kątem zasięgu, który oferuje wspomaganie przez napęd dopiero powyżej określonego wysiłku, jaki wkłada rowerzysta, aby zapewnić naturalną jazdę i maksymalny dystans
TOUR	Równomierne wspomaganie, dla tras o dużych dystansach
TOUR+	Dynamiczne wspomaganie, dla naturalnej i sportowej jazdy
eMTB	Optymalne wspomaganie w każdym terenie, sportowy tryb jazdy, ulepszona dynamika, maksymalna wydajność
SPORT	Silne wspomaganie, dla sportowej jazdy po górskich odcinkach oraz dla ruchu w mieście
TURBO	Maksymalne wspomaganie aż do wysokich częstotliwości pedałowania, dla sportowej jazdy
AUTO	Poziom wspomaganie jest dopasowywany dynamicznie w zależności od sytuacji.
RACE	Maksymalne wspomaganie na trasie wyścigu eMTB; bezpośrednia reakcja napędu i maksymalny „Extended Boost” dla jak najlepszej wydajności w sytuacjach współzawodnictwa
CARGO	Równomierne, mocne wspomaganie, umożliwiające transport ciężkich ładunków
SPRINT	Dynamiczne wspomaganie zależne od częstotliwości pedałowania – dla sportowej jazdy rowerami eGravel i eRoad (szutrowe i szosowe), charakteryzującej się szybkimi sprintami i częstymi podjazdami
LIMIT^{A)}	Automatyczne i optymalne dostosowanie wspomaganie do sytuacji, do maks. 25 km/h dla spowolnionej i energooszczędnej jazdy rowerem elektrycznym w wersji S-Pedelec w ruchu miejskim lub podczas wypraw grupowych rowerami elektrycznymi w wersji Pedelec

A) tylko dla rowerów elektrycznych w wersji S-Pedelec w UE i wyposażonych w Performance Line Speed
Aktywacja trybu jazdy **LIMIT** nie powoduje zmiany statusu S-Pedelec.

Nazwy i tryby jazdy mogą być skonfigurowane przez producenta oraz wybrane przez sprzedawcę roweru.

Wskazówka: Dostępność trybów jazdy zależy od danej jednostki napędowej.

Modyfikacja trybu jazdy

Tryby jazdy można w pewnym zakresie modyfikować w aplikacji **eBike Flow**. Użytkownik zyskuje dzięki temu możliwość

dosztosowania roweru elektrycznego do indywidualnych potrzeb.

Ustawienie całkowicie własnego trybu jazdy nie jest możliwe. Można dopasować tryby jazdy, ustawione w systemie przez producenta lub sprzedawcę. Trybów jazdy może być mniej niż 4.

Istnieje także możliwość, iż na skutek ograniczeń w danym kraju, modyfikacja trybu jazdy w ogóle nie będzie możliwa.

Użytkownik może dopasować następujące parametry:

- Wspomaganie w relacji do wartości bazowej trybu jazdy (odpowiednio do wymogów prawnych)
- Reakcja napędu
- Prędkość graniczna (odpowiednio do wymogów prawnych)
- Maksymalny moment obrotowy (odpowiednio do możliwości napędu)

Wskazówka: Należy pamiętać o tym, że zmodyfikowany tryb jazdy zachowuje pozycję, nazwę i kolor na wszystkich komputerach pokładowych oraz elementach obsługowych.

Współpraca jednostki napędowej z przekładnią

Także korzystając z roweru elektrycznego, należy używać przekładni w taki sposób jak w zwykłym rowerze (zob. instrukcja obsługi roweru elektrycznego).

Niezależnie od rodzaju przełożeń zaleca się, aby w czasie zmiany przełożeń zmniejszyć na chwilę siłę nacisku na pedały. Ułatwia to zmianę przełożeń i zmniejsza zużycie układu przeniesienia napędu.

Wybierając odpowiednie przełożenie, można przy takim samym nakładzie siły zwiększyć tempo jazdy i wydłużyć przebieg trasę.

Włączanie/wyłączanie oświetlenia rowerowego (tylko Mini Remote/Mini Remote Dropbar)

Przed rozpoczęciem jazdy należy sprawdzić prawidłowość działania oświetlenia rowerowego.

Aby **włączyć/wyłączyć** oświetlenie rowerowe, należy nacisnąć przycisk oświetlenia rowerowego **(4)** i przytrzymać przez ponad 1 s.

Włączanie/wyłączanie systemu wspomagania przy popychaniu

System wspomagania przy popychaniu ułatwia prowadzenie roweru elektrycznego. Prędkość systemu wspomagania przy popychaniu wynosi maksymalnie **4 km/h**. Ustawienie fabryczne producenta może być niższe i w razie potrzeby może zostać zmienione przez sprzedawcę rowerów.

- ▶ **Z systemu wspomagania przy popychaniu wolno korzystać wyłącznie podczas pchania roweru.** Jeżeli koła roweru elektrycznego nie mają kontaktu z podłożem podczas korzystania z systemu wspomagania przy popychaniu, istnieje niebezpieczeństwo doznania obrażeń.
- ▶ **Jeżeli wybrane przełożenie jest zbyt wysokie, jednostka napędowa nie będzie mogła wprawić roweru elektrycznego w ruch ani aktywować blokady cofania.**

Aby **uruchomić** system wspomagania przy popychaniu, należy nacisnąć przycisk systemu wspomagania przy popychaniu **(6)** i przytrzymać go przez ponad 1 s. Wskaźnik stanu naładowania akumulatora eBike **(13)** zgaśnie, a świecące na biało kreski wskaźnika będą się włączać sekwencyjnie w kierunku jazdy, sygnalizując gotowość systemu.

Aby **aktywować** system wspomagania przy popychaniu, w ciągu następnych 10 s należy wykonać jedną z poniższych czynności:

- Popchnąć rower elektryczny do przodu.
- Popchnąć rower elektryczny do tyłu.
- Kilkakrotnie wychylić rower elektryczny w kierunku bocznym, raz w jedną, raz z drugą stroną.

Po aktywacji napęd będzie wspomagać prowadzenie roweru, a sekwencyjnie włączające się białe kreski wskaźnika zmieniają kolor na jasnoniebieski.

Po zwolnieniu przycisku systemu wspomagania przy popychaniu **(6)** system wspomagania przy popychaniu przejdzie w stan wstrzymania. W ciągu 10 s można wznowić działanie systemu wspomagania przy popychaniu, naciskając przycisk systemu wspomagania przy popychaniu **(6)**.

Jeżeli działanie systemu wspomagania przy popychaniu nie zostanie wznowione w ciągu 10 s, system wyłączy się automatycznie.

System wspomagania przy popychaniu wyłącza się zawsze, gdy

- zostanie zablokowane tylne koło,
- nie można pokonać zbyt wysokiego progu,
- rowerzysta zablokuje swoim ciałem korbę rowerową,
- przeszkoda spowoduje dalsze obracanie się korby,
- rowerzysta nacisnie na pedały,
- naciśnięty zostanie przycisk do zwiększania poziomu wspomagania + / oświetlenia rowerowego **(4)** lub włącznik/wyłącznik **(12)**.

System wspomagania przy popychaniu jest wyposażony w blokadę cofania, tzn. także po zakończeniu korzystania z systemu wspomagania przy popychaniu napęd jeszcze przez kilka sekund aktywnie zapobiega samoistnemu stoczeniu się roweru w tył, dlatego nie można lub można tylko z trudem cofnąć rower.

Blokadę cofania można od razu wyłączyć, naciskając przycisk do zwiększania poziomu wspomagania + / oświetlenia rowerowego **(4)**.

Sposób działania systemu wspomagania przy popychaniu podlega krajowym uregulowaniom i dlatego może różnić się od powyższego opisu lub zostać zdezaktywowany.

ABS – system zapobiegający blokowaniu kół (opcja)

Jeżeli rower elektryczny jest wyposażony w system Bosch eBike ABS systemów generacji **the smart system (inteligentny system)**, podczas uruchamiania roweru elektrycznego zaświeci się wskaźnik LED systemu ABS **(11)**.

Po rozpoczęciu jazdy system ABS wykonuje wewnętrzną kontrolę działania, po czym wskaźnik LED systemu ABS **(11)** przestaje się świecić.

W przypadku awarii wskaźnik LED systemu ABS **(11)** świeci się razem z migającym na pomarańczowo wskaźnikiem LED trybu jazdy **(10)**. Za pomocą przycisku wyboru **(5)** na panelu sterowania **Mini Remote/Mini Remote Dropbar (1)** lub za pomocą przycisku trybu **(14)** na panelu sterowania **System Controller (2)** można potwierdzić odczytanie błędu. Migający wskaźnik LED trybu jazdy **(10)** przestaje się świecić. Dopóki wskaźnik LED systemu ABS **(11)** świeci się, system ABS nie działa.

Szczegółowe informacje dotyczące systemu ABS i jego działania znajdują się w instrukcji obsługi systemu ABS.

Nawiązywanie połączenia pomiędzy smartfonem i sterownikiem System Controller

Aby korzystać z poniższych funkcji roweru elektrycznego, konieczne jest posiadanie smartfona z zainstalowaną aplikacją **eBike Flow**.

Połączenie z aplikacją nawiązywane jest przez *Bluetooth®*.

Włączyć rower elektryczny i zaczekać na wyświetlenie się animacji startowej. Nie rozpoczynać jazdy.

Rozpocząć procedurę parowania przez *Bluetooth®* poprzez długie naciśnięcie (>3 s) włącznika/wyłącznika **(12)**. Zwołać włącznik/wyłącznik **(12)**, gdy górna kreska wskaźnika stanu naładowania akumulatora eBike **(13)** zacznie migać na niebiesko, sygnalizując trwający proces parowania.

Potwierdzić w aplikacji komunikat o nawiązywaniu połączenia.

Śledzenie aktywności

Do zapisywania aktywności konieczne jest zarejestrowanie się lub zalogowanie się w aplikacji **eBike Flow**.

Aby możliwe było zapisywanie aktywności, należy w aplikacji wyrazić zgodę na zapisywanie lokalizacji. Tylko wtedy aktywność będzie mogła być zapisywana w aplikacji. Aby zapisywać także dane dotyczące lokalizacji, trzeba być zalogowanym jako użytkownik.

eBike Lock

Funkcję **<eBike Lock>** można skonfigurować dla każdego roweru elektrycznego w aplikacji **eBike Flow**, w menu **<Ustawienia>** → **<My eBike>** → **<Lock & Alarm>**.

Klucz do odblokowania roweru elektrycznego jest zapisywany na smartfonie i/lub w komputerze pokładowym **Kiox 300/Kiox 500**.

Funkcja **<eBike Lock>** jest aktywowana automatycznie w następujących przypadkach:

- podczas wyłączenia roweru elektrycznego za pomocą panelu sterowania
- podczas automatycznego wyłączenia roweru elektrycznego

Gdy rower elektryczny jest wyłączony, a smartfon jest połączony z rowerem elektrycznym przez *Bluetooth®* lub wcześniej zdefiniowany komputer pokładowy zostanie włożony w uchwyt, następuje odblokowanie roweru elektrycznego.

Funkcja **<eBike Lock>** jest powiązana z **kontem użytkownika**.

W przypadku zgubienia smartfona, można zalogować się do aplikacji **eBike Flow** za pomocą innego smartfona oraz swojego konta użytkownika i odblokować rower elektryczny.

W razie utraty komputera pokładowego można w punkcie menu **<Lock & Alarm>** aplikacji **eBike Flow** zresetować wszystkie cyfrowe klucze.

Uwaga! Jeżeli użytkownik wybierze w aplikacji ustawienie, które będzie kolidowało z funkcją **<eBike Lock>** (np. usunięcie roweru elektrycznego lub konta użytkownika), użytkownikowi zostaną wyświetlone odpowiednie ostrzeżenia. **Należy je uważnie przeczytać i postępować odpowiednio do zawartej w nich treści ostrzeżeń (np. przed usunięciem roweru elektrycznego lub konta użytkownika).**

Konfiguracja funkcji <eBike Lock>

Aby skonfigurować funkcję **<eBike Lock>**, muszą być spełnione następujące warunki:

- Aplikacja **eBike Flow** została zainstalowana.
- Konto użytkownika zostało utworzone.
- W rowerze elektrycznym nie jest aktualnie przeprowadzana aktualizacja.
- Rower elektryczny jest połączony przez *Bluetooth®* ze smartfonem.
- Rower elektryczny znajduje się w bezruchu.
- Smartfon jest podłączony do internetu.
- Akumulator eBike jest w wystarczającym stopniu naładowany i nie jest do niego podłączony przewód do ładowania.

Funkcję **<eBike Lock>** można skonfigurować w aplikacji **eBike Flow**, w punkcie menu **<Lock & Alarm>**.

Napęd roweru elektrycznego zapewnia wspomaganie tylko wtedy, gdy po włączeniu roweru elektrycznego smartfon jest połączony przez *Bluetooth®* z rowerem elektrycznym lub komputer pokładowy jest umieszczony w uchwycie. Jeśli smartfon jest używany jako klucz, musi być włączony *Bluetooth®* na smartfonie, a aplikacja **eBike Flow** musi działać w tle. Przy aktywnej funkcji **<eBike Lock>** można nadal korzystać z roweru elektrycznego, ale bez wspomagania jednostki napędowej.

Kompatybilność

Funkcja **<eBike Lock>** jest kompatybilna ze wszystkimi jednostkami napędowymi Bosch systemów generacji **the smart system (inteligentny system)**.

Sposób działania

W połączeniu z funkcją **<eBike Lock>** smartfon i komputer pokładowy pełnią funkcję klucza do jednostki napędowej. Funkcja **<eBike Lock>** jest aktywowana po wyłączeniu roweru elektrycznego. Po włączeniu roweru elektrycznego sprawda dostępność wcześniej zdefiniowanego klucza. Na panelu sterowania **System Controller** jest to sygnalizowane miganie na biało, a na komputerze pokładowym przez symbol kłódki.

Wskazówka: Funkcja **<eBike Lock>** nie jest zabezpieczeniem antykradzieżowym, lecz stanowi uzupełnienie blokady mechanicznej! Aktywacja funkcji **<eBike Lock>** nie powoduje mechanicznego zablokowania roweru elektrycznego ani innego podobnego działania. Dezaktywacji ulega jedynie wspomaganie jednostki napędowej. Dopóki smartfon jest

połączony z rowerem elektrycznym przez *Bluetooth®* lub dopóki komputer pokładowy znajduje się w uchwycie, jednostka napędowa jest odblokowana.

Chcąc udzielić osobom trzecim czasowego lub stałego dostępu do roweru elektrycznego, należy im udostępnić wcześniej zdefiniowany cyfrowy klucz (komputer pokładowy / smartfon). Dzięki temu funkcja <eBike Lock> będzie nadal aktywna. Przed oddaniem roweru elektrycznego do serwisu, należy zdezaktywować funkcję <eBike Lock> w aplikacji, eBike Flow w punkcie menu <Ustawienia>. Chcąc sprzedać rower elektryczny, należy dodatkowo usunąć rower elektryczny ze swojego konta użytkownika w aplikacji **eBike Flow**, w punkcie menu <Ustawienia>.

Po wyłączeniu roweru elektrycznego jednostka napędowa emituje jeden dźwięk zablokowania (**jeden** sygnał dźwiękowy) oznaczający wyłączenie wspomagania napędu.

Po włączeniu roweru elektrycznego jednostka napędowa emituje dwa dźwięki odblokowania (**dwa** sygnały dźwiękowe), oznaczające możliwość ponownego korzystania ze wspomagania napędu.

Dźwięk zablokowania pomaga użytkownikowi stwierdzić, czy funkcja **<eBike Lock>** jest aktywna w rowerze elektrycznym. Sygnał dźwiękowy jest standardowo włączony, można go jednak wyłączyć w aplikacji **eBike Flow**, w punkcie menu **<Dźwięk blokowania>** po wybraniu symbolu funkcji Lock dla danego roweru elektrycznego.

Wskazówka: Jeżeli funkcji **<eBike Lock>** nie można skonfigurować ani wyłączyć, należy zwrócić się do sprzedawcy rowerów.

Wymiana komponentów eBike a funkcja <eBike Lock>

Wymiana smartfona

1. Należy zainstalować aplikację **eBike Flow** na nowym smartfonie.
2. Zalogować się **tym samym** kontem użytkownika, za pomocą którego funkcja **<eBike Lock>** została aktywowana.
3. W aplikacji **eBike Flow** funkcja **<eBike Lock>** będzie widoczna jako skonfigurowana.

Dalsze wskazówki na ten temat można znaleźć w aplikacji **eBike Flow** lub w Bosch eBike Help Center na stronie internetowej: www.bosch-ebike.com/help-center.

Aktualizacje oprogramowania

Aktualizacje oprogramowania należy uruchamiać ręcznie w aplikacji **eBike Flow**.

Aktualizacje oprogramowania są przenoszone w tle z aplikacji na panel sterowania, jak tylko połączy się on z aplikacją. Podczas aktualizacji migający na zielono wskaźnik stanu naładowania akumulatora eBike (**13**) pokazuje postęp aktualizacji. Następnie rower elektryczny zostaje uruchomiony na nowo.

Aktualizacjami oprogramowania można sterować w aplikacji **eBike Flow**.

Połączenie System Controller z Mini Remote/ Mini Remote Dropbar

Połączenie pomiędzy panelami sterowania **System Controller** i **Mini Remote/Mini Remote Dropbar** odbywa się przez *Bluetooth®*.

Włączyć rower elektryczny, ale nie rozpoczynać jazdy.

Jeżeli panel sterowania **Mini Remote/Mini Remote Dropbar** nie został jeszcze połączony przez sprzedawcę rowerów z **System Controller**, należy postępować w następujący sposób:

1. Najpierw połączyć smartfon za pośrednictwem aplikacji **eBike Flow** z **System Controller** (zob. „Nawiązywanie połączenia pomiędzy smartfonem i sterownikiem System Controller“, Strona Polski – 6).
2. Wybrać w aplikacji **eBike Flow <Ustawienia>** → **<My eBike>** → **<Paszport eBike>** → **<Komponenty>** → **<Dodaj nowe urządzenie>**. Następnie wybrać **<Mini Remote/Mini Remote Dropbar>**.
3. **Mini Remote/Mini Remote Dropbar:** Rozpocząć procedurę parowania poprzez naciśnięcie dowolnego przycisku, aż lampka kontrolna LED (**3**) zacznie migać na niebiesko, sygnalizując trwającą procedurę parowania.
4. Postępować zgodnie z instrukcjami w aplikacji **eBike Flow**.

Prawidłowo przeprowadzone parowanie zostanie zasygnalizowane w ciągu 30 s na panelu sterowania **Mini Remote/Mini Remote Dropbar** trzykrotnym miganiem lampki kontrolnej LED (**3**) na zielono.

Jeżeli połączenie nie zostanie nawiązane, zostanie to zasygnalizowane trzykrotnym miganiem lampki kontrolnej LED (**3**) na czerwono. Procedurę należy rozpocząć od nowa.

Chcąc połączyć panel sterowania **Mini Remote/Mini Remote Dropbar** z **System Controller** innego roweru elektrycznego, należy postępować zgodnie z instrukcją poniżej:

1. Najpierw połączyć smartfon za pośrednictwem aplikacji **eBike Flow** ze sterownikiem System Controller (zob. „Nawiązywanie połączenia pomiędzy smartfonem i sterownikiem System Controller“, Strona Polski – 6).
2. Wybrać w aplikacji **eBike Flow <Ustawienia>** → **<My eBike>** → **<Paszport eBike>** → **<Komponenty>** → **<Dodaj nowe urządzenie>**. Następnie wybrać **<Mini Remote/Mini Remote Dropbar>**.
3. **Mini Remote/Mini Remote Dropbar:** Wyjąć baterię okrągłą z panelu sterowania **Mini Remote/Mini Remote Dropbar** i zaczekać co najmniej 30 s. Ponownie włożyć baterię okrągłą i zaczekać, aż lampka kontrolna LED (**3**) zacznie migać na zielono.
4. W ciągu następnych 10 s należy nacisnąć przycisk do zmniejszania poziomu wspomagania – / systemu wspomagania przy popychaniu (**6**) i przytrzymać go przez 5 s. Procedura parowania będzie sygnalizowana przez 30 s miganiem lampki kontrolnej LED (**3**) na niebiesko.
5. Postępować zgodnie z instrukcjami w aplikacji **eBike Flow**.

Prawidłowo przeprowadzone parowanie zostanie zasygnalizowane w ciągu 30 s na panelu sterowania **Mini Remote/Mini Remote Dropbar** trzykrotnym miganiem lampki kontrolnej LED **(3)** na zielono. Jeżeli połączenie nie zostanie nawiązane, zostanie to zasygnalizowane trzykrotnym miganiem lampki kontrolnej LED **(3)** na czerwono. Procedurę należy rozpocząć od nowa.

Komunikaty błędów

Panel sterowania sygnalizuje błędy krytyczne i niekrytyczne roweru elektrycznego.

Komunikaty błędów generowane przez rower elektryczny mogą zostać odczytane w aplikacji **eBike Flow** lub przez sprzedawcę roweru.

Za pośrednictwem linku w aplikacji **eBike Flow** użytkownik może odczytywać informacje dotyczące błędu wraz ze wskazówkami, jak usunąć błąd.

Błędy niekrytyczne

Błędy niekrytyczne są sygnalizowane przez migający na pomarańczowo, a następnie świecący się na stałe wskaźnik LED trybu jazdy **(10)**. Nacisnąć przycisk wyboru **(5)** na panelu sterowania **Mini Remote/Mini Remote Dropbar (1)** lub przycisk trybu **(14)** na panelu sterowania **System Controller (2)**, aby potwierdzić odczytanie błędu. Wskaźnik LED trybu jazdy **(10)** ponownie świeci się w kolorze odpowiadającym ustawionemu trybowi jazdy.

Z pomocą poniższej tabeli można spróbować samodzielnie usunąć błąd. W przeciwnym razie należy skontaktować się ze sprzedawcą roweru.

Kod błędu	Usuwanie błędów
523005	Podane kody błędów sygnalizują zakłócenia podczas wykrywania pola magnetycznego przez czujniki. Należy sprawdzić, czy magnes nie zgubił się w trakcie jazdy.
514001	
514002	
514003	Używając czujnika magnetycznego, należy sprawdzić, czy czujnik i magnes zostały prawidłowo zamontowane. Należy uważać, aby nie uszkodzić przewodu prowadzącego do czujnika.
514006	Używając magnesu do felgi, należy sprawdzić, czy w pobliżu jednostki napędowej nie znajdują się inne pola magnetyczne powodujące zakłócenia.
680007	Podane kody błędów sygnalizują, że akumulator eBike znajduje się poza dopuszczalnym zakresem temperatur roboczych. Ładowanie akumulatora eBike zostanie przerwane.
680009	
680012	
680014	Gdy temperatura robocza ponownie znajdzie się w dopuszczalnym zakresie, proces ładowania zostanie wznowiony.
680016	
680017	

Błędy krytyczne

Błędy krytyczne są sygnalizowane przez migający na czerwono wskaźnik LED trybu jazdy **(10)** oraz wskaźnik stanu naładowania akumulatora eBike **(13)**. W razie wystąpienia błędu

krytycznego należy kierować się instrukcjami postępowania zawartymi w poniższej tabeli.

Kod błędu	Instrukcje postępowania
6A0004	Odłącz akumulator PowerMore i uruchom swój rower eBike ponownie. Jeśli problem nie ustępuje, proszę się zwrócić do swojego dystrybutora
890000	– Potwierdź kod błędu. – Uruchom ponownie system eBike. Jeśli problem nie został rozwiązany: – Potwierdź kod błędu. – Przeprowadź aktualizację oprogramowania. – Uruchom ponownie system eBike. Jeśli problem nie został rozwiązany: – Skontaktuj się z dystrybutorem Bosch eBike Systems.

Konserwacja i serwis

Konserwacja i czyszczenie

Panelu sterowania nie wolno czyścić wodą pod ciśnieniem.

Panel sterowania należy utrzymywać w czystości. W razie zabrudzeń może dojść do błędnego odczytu natężenia światła w otoczeniu.

Do czyszczenia panelu sterowania należy używać miękkiej, zwilżonej tylko wodą ściereczki. Nie stosować żadnych środków myjących.

► **Wszelkich napraw można dokonywać wyłącznie w autoryzowanym punkcie sprzedaży rowerów.**

Wskazówka: Zalecamy wyłączyć funkcję **<Lock & Alarm>** przed oddaniem roweru elektrycznego do serwisu u sprzedawcy rowerów.

Obsługa klienta oraz doradztwo dotyczące użytkownika

W razie pytań dotyczących roweru elektrycznego i jego komponentów należy zwracać się do autoryzowanego punktu sprzedaży rowerów.

Dane kontaktowe autoryzowanych punktów sprzedaży rowerów można znaleźć na stronie internetowej:

www.bosch-ebike.com.



Dalsze informacje na temat komponentów eBike oraz ich funkcji można znaleźć w Bosch eBike Help Center.

Utylizacja i materiały wykonania

Dane dotyczące materiałów wykonania znajdują Państwo, klikając w link:

www.bosch-ebike.com/en/material-compliance.

Rowerów elektrycznych i ich części składowych nie wolno wyrzucać razem z odpadami domowymi

Zwrot za pośrednictwem handlu jest możliwy, jeśli dystrybutor dobrowolnie oferuje możliwość przyjmowania zwrotów lub jest do tego ustawowo zobowiązany. Należy przy tym przestrzegać krajowych przepisów prawa.



Jednostkę napędową, komputer pokładowy wraz z panelem sterowania, akumulator eBike, czujnik prędkości, osprzęt i opakowanie należy doprowadzić do powtórnego przetworzenia zgodnie z przepisami ochrony środowiska.

Należy we własnym zakresie zapewnić, że dane osobowe zostały usunięte z urządzenia.

Akumulatory i baterie, które można wymontować ze sprzętu elektrycznego, nie uszkadzając ich, należy przed utylizacją i wyjąć zbierać osobno.



Zgodnie z europejską dyrektywą 2012/19/UE niezdatne do użytku elektronarzędzia, a zgodnie z europejską dyrektywą 2006/66/WE uszkodzone lub zużyte akumulatory/baterie, należy zbierać osobno i doprowadzić do ponownego przetworzenia zgodnie z przepisami ochrony środowiska.

Selektywna zbiórka sprzętu elektrycznego służy wstępnemu sortowaniu według rodzajów materiałów i wspomaga prawidłowe przetwarzanie i odzysk surowców, chroniąc w ten sposób ludzi i środowisko naturalne.



Zastrzegamy sobie prawo wprowadzania zmian.

Bezpečnostní upozornění



Přečtěte si všechna bezpečnostní upozornění a všechny pokyny. Nedodržování bezpečnostních upozornění a pokynů může mít za následek úraz elektrickým proudem, požár a/nebo těžká poranění.

Všechna bezpečnostní upozornění a pokyny uschovejte pro budoucí potřebu.

Pojem **akumulátor eBike**, který se používá v tomto Návodu k obsluze, se vztahuje na všechny originální akumulátory Bosch eBike systémové generace **the smart system (Chytrý Systém)**.

Pojmy **pohon** a **pohonná jednotka**, které se používají v tomto Návodu k obsluze, se vztahují na všechny originální pohonné jednotky Bosch systémové generace **the smart system (Chytrý Systém)**.

- ▶ **Přečtěte si a dodržujte bezpečnostní upozornění a instrukce ve všech návodech k použití komponent systému eBike a v návodu k použití vašeho elektrokola.**
- ▶ **Dbejte na to, aby informace na ovládací jednotce neodváděly vaši pozornost, zejména informace zobrazující se v závislosti na situaci.** Zobrazení informací o jízdě nesmí svádět k lehkovážnému způsobu jízdy. Pokud se nesoustředíte výhradně na provoz, riskujete, že se stanete účastníkem dopravní nehody. Pokud chcete na ovládací jednotce provést další nastavení nad rámec změny jízdního režimu, zastavte.
- ▶ **Nesazte se palubní počítač nebo ovládací jednotku připevňovat za jízdy!**
- ▶ **Funkce pomoci při vedení se smí používat výhradně při vedení elektrokola.** Pokud se kola elektrokola při používání pomoci při vedení nedotýkají země, hrozí nebezpečí poranění.
- ▶ **Když je zapnutá pomoc při vedení, mohou se zároveň otáčet pedály.** Při aktivované pomoci při vedení dbejte na to, abyste měli nohy v dostatečné vzdálenosti od otáčejících se pedálů. Hrozí nebezpečí poranění.
- ▶ **Při použití pomoci při vedení zajistěte, abyste mohli elektrokolo neustále kontrolovat a bezpečně držet.** Pomoc při vedení lze za určitých podmínek vypnout (např. překážka na pedálu nebo nechtěné sklouznutí tlačítka ovládací jednotky). Elektrokolo se může neočekávaně pohybovat směrem k vám nebo se převrátit. Pro uživatele to představuje riziko zvláště při dodatečném naložení. Neuvádějte elektrokolo s pomocí při vedení do situací, ve kterých je nemůžete zadržet vlastní silou!
- ▶ **Nestavte eBike obráceně na řídítka a sedlo, pokud ovládací jednotka nebo držák přečnává přes řídítka.** Může dojít k neopravitelnému poškození ovládací jednotky nebo držáku.
- ▶ **Nepřipojte k akumulátoru eBike nabíječku, když je na displeji ovládací jednotky, resp. palubního počítače zobrazená kritická chyba.** Může dojít k zničení akumulátoru eBike, akumulátor eBike se může vznítit a způsobit těžké popáleniny a jiná poranění.

- ▶ **Řídicí jednotka je vybavená rádiovým rozhraním. Je nutné dodržovat místní omezení provozu, např. v letadlech nebo nemocnicích.**
- ▶ **Pozor!** Při používání ovládací jednotky s **Bluetooth®** může docházet k rušení jiných přístrojů a zařízení, letadel a lékařských přístrojů (např. kardiostimulátorů, naslouchadel). Rovněž nelze zcela vyloučit negativní vliv na osoby a zvířata v bezprostředním okolí. Nepoužívejte ovládací jednotku s **Bluetooth®** v blízkosti lékařských přístrojů, čerpacích stanic, chemických zařízení, oblastí s nebezpečím výbuchu a v oblastech, kde se používají trhaviny. Nepoužívejte ovládací jednotku s **Bluetooth®** v letadlech. Vyhněte se jejich používání po delší dobu v bezprostřední blízkosti svého těla.
- ▶ Slovní ochranná známka **Bluetooth®** a obrazové ochranné známky (loga) jsou zaregistrované ochranné známky a vlastnictví společnosti Bluetooth SIG, Inc. Jakékoli použití této slovní ochranné známky / obrazové ochranné známky společnosti Robert Bosch GmbH, Bosch eBike Systems podléhá licenci.
- ▶ **Dodržujte všechny národní předpisy pro registraci a používání elektrokola.**

Bezpečnostní upozornění pro knoflíkové baterie



VAROVÁNÍ! Zajistěte, aby se knoflíkové baterie nedostala do rukou dětem.

Knoflíkové baterie jsou nebezpečné.

- Když výrobek není upevněný na systému eBike, není výrobek vhodný pro používání na místech, kde se mohou případně vyskytovat děti. Pokud přihrádku baterie nelze bezpečně uzavřít, výrobek nepoužívejte a udržujte ho mimo dosah dětí.
- ▶ **Knoflíkové baterie se nikdy nesmí spolknout nebo dostat do jiných tělesných otvorů. Vznikne-li podezření, že byla knoflíková baterie spolknuta nebo se jinak dostala do těla, vyhledejte neprodleně lékařskou pomoc.** Spolknutí knoflíkové baterie může během 2 hodin způsobit vážné vnitřní poleptání a smrt.
 - ▶ **Při výměně knoflíkové baterie dbejte na správnou výměnu.** Hrozí nebezpečí výbuchu.
 - ▶ **Používejte pouze knoflíkové baterie uvedené v tomto návodu k obsluze.** Nepoužívejte jiné knoflíkové baterie ani jiné napájení.
 - ▶ **Nepokoušejte se knoflíkovou baterii nabíjet a zabraňte zkratování knoflíkové baterie.** Knoflíková baterie může přestat těsnit, vybuchnout, vznítit se a poranit osobu.
 - ▶ **Vybité knoflíkové baterie vyjměte a řádně zlikvidujte.** Vybité knoflíkové baterie mohou přestat těsnit, a tím může dojít k poranění osob nebo k poškození výrobku.
 - ▶ **Knoflíkovou baterii nepřehřívejte a nevhazujte do ohně.** Knoflíková baterie může přestat těsnit, vybuchnout, vznítit se a poranit osobu.
 - ▶ **Knoflíkovou baterii nepoškozujte a nerozebírejte.** Knoflíková baterie může přestat těsnit, vybuchnout, vznítit se a poranit osobu.

- **Dbejte na to, aby se poškozená knoflíková baterie nedostala do kontaktu s vodou.** Unikající lithium může společně s vodou vytvořit vodík a způsobit tak požár, výbuch nebo poranění osob.

Upozornění ohledně ochrany dat

Při připojení systému eBike k **Bosch DiagnosticTool 3** nebo při výměně komponent systému eBike se předají technické informace o vašem systému eBike (např. výrobce, model, ID systému eBike, konfigurační údaje) a o používání systému (např. celková doba jízdy, spotřeba energie, teplota) společnosti Bosch eBike Systems (Robert Bosch GmbH) za účelem zpracování vašeho požadavku, v případě servisu a pro účely zlepšování výrobků. Bližší informace k zpracování osobních údajů najdete na www.bosch-ebike.com/privacy-full.

Popis výrobku a funkce

Použití v souladu s určeným účelem

Ovládací jednotky **System Controller** a **Mini Remote/Mini Remote Dropbar** jsou určené pro ovládání systému eBike / palubního počítače systémové generace **the smart system (Chytrý systém)**. Kromě toho s nimi můžete ovládat aplikaci **eBike Flow**.

Abyste mohli ovládací jednotku používat v plném rozsahu, potřebujete kompatibilní chytrý telefon s aplikací **eBike Flow**.

Pomocí aplikace **eBike Flow** lze vytvořit spojení přes **Bluetooth®** mezi chytrým telefonem a systémem eBike, mezi chytrým telefonem a **System Controller** a mezi **System Controller** a **Mini Remote/Mini Remote Dropbar**.

Technické údaje

Ovládací jednotka		System Controller
Kód výrobku		BRC3100
Provozní teplota	°C	-5 až +40
Skladovací teplota	°C	+10 až +40
Stupeň krytí		IP 55
Rozměry	mm	88 × 28 × 27
Hmotnost	g	35
Bluetooth® Low Energy 5.0		
- Frekvence	MHz	2 400–2 480
- Vysílací výkon	mW	≤ 1

Ovládací jednotka		Mini Remote	Mini Remote Dropbar
Kód výrobku		BRC3300	BRC3310
Provozní teplota	°C	-5 až +40	-5 až +40
Skladovací teplota	°C	+10 až +40	+10 až +40
Baterie		3 V, 1 × CR1620	3 V, 1 × CR1620



V závislosti na operačním systému chytrého telefonu si lze aplikaci **eBike Flow** bezplatně stáhnout z Apple App Store nebo Google Play Store.

Pro stažení aplikace **eBike Flow** naskenujte pomocí chytrého telefonu kód.

Zobrazené součásti

Všechna vyobrazení částí jízdního kola, kromě pohonné jednotky, palubního počítače včetně ovládací jednotky, senzoru rychlosti a příslušných držáků jsou schematická a mohou se u vašeho systému eBike lišit.

Číslování zobrazených komponent se vztahuje k vyobrazení na stranách s obrázky na začátku návodu.

- (1) Ovládací jednotka **Mini Remote/Mini Remote Dropbar**
- (2) Ovládací jednotka **System Controller**
- (3) LED kontrolka
- (4) Tlačítko zvýšení stupně podpory + / osvětlení jízdního kola
- (5) Výběrové tlačítko
- (6) Tlačítko snížení stupně podpory – / pomoci při vedení
- (7) Upevňovací šroub pro držák
- (8) Držák
- (9) Gumová vložka / držák baterie
- (10) LED jízdního režimu
- (11) LED ABS (volitelně) / senzor okolního světla
- (12) Tlačítko zapnutí/vypnutí
- (13) Ukazatel stavu nabití akumulátoru eBike
- (14) Tlačítko režimu

Ovládací jednotka		Mini Remote	Mini Remote Dropbar
Stupeň krytí		IP 55	IP 55
Rozměry	mm	40 × 39 × 22	50 × 46 × 22
Hmotnost	g	16	20
<i>Bluetooth® Low Energy 5.0</i>			
– Frekvence	MHz	2 400–2 480	2 400–2 480
– Vysílací výkon	mW	≤ 1,9	≤ 1,9

Informace o licenci pro výrobek jsou k dispozici na následující internetové adrese: www.bosch-ebike.com/licences

Prohlášení o shodě

Společnost Robert Bosch GmbH, Bosch eBike Systems tímto prohlašuje, že rádiové zařízení typu **System Controller/Mini Remote/Mini Remote Dropbar** splňuje směrnici 2014/53/EU. Kompletní text prohlášení o shodě EU je k dispozici na následující internetové adrese: www.bosch-ebike.com/conformity.

Provoz

Předpoklady

Systém eBike lze zapnout pouze tehdy, pokud jsou splněny následující předpoklady:

- Je nasazený dostatečně nabitý akumulátor eBike (viz Návod k použití akumulátoru eBike systémové generace **the smart system (Chytrý Systém)**).
- Senzor rychlosti je správně připojený (viz Návod k použití pohonné jednotky systémové generace **the smart system (Chytrý Systém)**).

Upozornění: Vzhled všech uživatelských rozhraní a texty uživatelských rozhraní odpovídají schválenému stavu softwaru. Po aktualizaci softwaru se může stát, že se vzhled uživatelských rozhraní, texty uživatelských rozhraní a/nebo funkce změni.

Napájení ovládací jednotky (System Controller)

Když je do systému eBike nasazený dostatečně nabitý akumulátor eBike a systém eBike je zapnutý, interní akumulátor ovládací jednotky se napájí energií a nabíjí se. V případě vadného interního akumulátoru ovládací jednotky se obraťte na prodejce jízdního kola.

Napájení ovládací jednotky (Mini Remote/Mini Remote Dropbar)

Ovládací jednotka **Mini Remote/Mini Remote Dropbar** je napájena energií pomocí knoflíkové baterie CR1620.

Výměna knoflíkové baterie (Mini Remote/Mini Remote Dropbar)

Když je knoflíková baterie ovládací jednotky **Mini Remote/Mini Remote Dropbar (1)** slabá, bliká LED kontrolka **(3)** oranžově.

Pro výměnu knoflíkové baterie sejměte ovládací jednotku **Mini Remote/Mini Remote Dropbar** z řídítek. Vyjměte gumovou vložku **(9)**. Vyjměte starou knoflíkovou

baterii a vložte novou baterii typu CR1620 do držáku baterie. Zavřete příhrádku baterie s gumovou vložkou **(9)**. Zkontrolujte, zda je gumová vložka **(9)** správně nasazená, aby byla zabezpečená těsnost příhrádky baterie. Když je knoflíková baterie správně nasazená, bliká LED kontrolka **(3)** zeleně. Poté upevněte ovládací jednotku **Mini Remote/Mini Remote Dropbar** na řídítka.

Upozornění: Upevňovací šroub **(7)** utahujte opatrně (0,6 Nm).

Upozornění: Spojení s **System Controller** se při výměně knoflíkové baterie nepřeruší.

Knoflíkové baterie doporučené firmou Bosch můžete zakoupit u prodejce jízdních kol.

Zapnutí a vypnutí systému eBike

Pro **zapnutí** systému eBike krátce stiskněte tlačítko zapnutí/vypnutí **(12)**. Po úvodní animaci se barevně zobrazí stav nabití akumulátoru eBike pomocí ukazatele stavu nabití **(13)** a nastavený jízdní režim pomocí ukazatele **(10)**. Systém eBike je připravený k jízdě.

Jas ukazatele reguluje senzor okolního světla **(11)**. Senzor okolního světla **(11)** proto nezakrývejte.

Pohon se aktivuje, jakmile začnete šlapat (kromě jízdního režimu **OFF**). Výkon pohonu se řídí podle nastaveného jízdního režimu.

Jakmile v normálním režimu přestanete šlapat nebo jakmile dosáhnete rychlosti **25/45 km/h**, podpora pohonem se vypne. Pohon se automaticky znovu aktivuje, jakmile začnete šlapat a rychlost je nižší než **25/45 km/h**.

Pro **vypnutí** systému eBike krátce stiskněte (< 3 s) tlačítko zapnutí/vypnutí **(12)**. Ukazatel stavu nabití akumulátoru eBike **(13)** a LED jízdního režimu **(10)** zhasnou.

Pokud přibližně **10** minut není požadován žádný výkon pohonu (např. protože eBike stojí) a nestiskne se žádné tlačítko, eBike se automaticky vypne.

Ukazatel stavu nabití akumulátoru eBike

Na ukazateli stavu nabití akumulátoru eBike **(13)** odpovídá každý světle modrý proužek 20 % kapacity a každý bílý proužek 10 % kapacity. Nejhornější proužek signalizuje maximální kapacitu.

Příklad: Jsou zobrazené 4 světle modré proužky a jeden bílý proužek. Stav nabití činí 81 % až 90 %.

Při nízké kapacitě změní oba dolní ukazatele barvu:

Proužek	Kapacita
2× oranžový	30 % až 21 %
1× oranžový	20 % až 11 %
1× červený	10 % až rezerva
1× červený bliká	Rezerva až vybitý

Když se akumulátor eBike nabíjí, bliká nejhornější proužek ukazatele stavu nabití akumulátoru eBike **(13)**.

Stav nabití akumulátoru eBike lze zjistit také mimo systém eBike podle LED na akumulátoru systému eBike.

Volba jízdního režimu

Na ovládacích jednotkách můžete nastavit, jak silně vám bude pohon pomáhat při šlapání.

Mini Remote/Mini Remote Dropbar: Stiskněte krátce (< 1 s) tlačítko zvýšení stupně podpory **+** **(4)** nebo snížení stupně podpory **-** **(6)** pro odpovídající zvýšení nebo snížení podpory.

System Controller: Stiskněte krátce (< 1 s) tlačítko režimu **(14)** pro zvýšení podpory.

Podržte stisknuté tlačítko režimu **(14)** déle než 1 s pro snížení podpory.

Jízdní režim lze změnit i během jízdy a zobrazuje se barevně.

Jízdní režim	Upozornění
OFF	Podpora pohonu je vypnutá, eBike se stejně jako normální jízdní kolo pohání pouze šlapáním.
ECO	Účinná podpora při maximální efektivitě, pro maximální dojezd
ECO+	Jízdní režim s optimalizovaným dojezdem, který zapne podporu pohonu až po dosažení určitého jízdního výkonu, pro přirozenou jízdu a maximální dojezd
TOUR	Rovnoměrná podpora pro trasy s dlouhým dojezdem
TOUR+	Dynamická podpora pro přirozenou a sportovní jízdu
eMTB	Optimální podpora v každém terénu, sportovní jízda, zlepšená dynamika, maximální výkon
SPORT	Silná podpora, pro sportovní jízdu na hornatých trasách a pro městský provoz
TURBO	Maximální podpora až do vysokých frekvencí šlapání, pro sportovní jízdu
AUTO	Podpora se dynamicky přizpůsobuje podle jízdní situace.
RACE	Maximální podpora na závodní dráze pro horská elektrokola; velmi bezprostřední reakce a maximální „Extended Boost“ pro nejlepší možný výkon při závodění
CARGO	Rovnoměrná, silná podpora pro bezpečnou přepravu velkých hmotností

Jízdní režim	Upozornění
SPRINT	Dynamická podpora závislá na frekvenci šlapání – pro sportovní úseky v režimech eGravel a eRoad s rychlými sprinty a častými stoupáními
LIMIT^{A)}	Automatické a optimální přizpůsobení podpory podle jízdní situace maximálně do 25 km/h pro pomalejší a energeticky úspornou jízdu s rychlostním elektrokolem v městském provozu a při jízdě s elektrokoly ve skupině

A) pouze pro rychlostní elektrokola v EU s Performance Line Speed Aktivace jízdního režimu **LIMIT** nezpůsobí změnu stavu rychlostního elektrokola.

Označení a úpravu jízdních režimů může předem nakonfigurovat výrobce a může je zvolit prodejce jízdního kola.

Upozornění: Dostupné jízdní režimy jsou závislé na příslušné pohonné jednotce.

Přizpůsobení jízdního režimu

Jízdní režimy lze v rámci určitých limitů přizpůsobit pomocí aplikace **eBike Flow**. To vám umožňuje přizpůsobit si eBike podle svých osobních potřeb.

Nelze vytvořit zcela vlastní jízdní režim. Můžete pouze přizpůsobit jízdní režimy, které byly na vašem systému povoleny výrobcem nebo prodejcem. Může to být i méně než 4 jízdní režimy.

Kromě toho se může stát, že na základě omezení ve vaší zemi nebude možné přizpůsobení některého jízdního režimu.

Přizpůsobit lze následující parametry:

- Podpora v poměru k základní hodnotě jízdního režimu (v rámci zákonných mezí)
- Reakce pohonu
- Vypínací rychlost (v rámci zákonných mezí)
- Maximální točivý moment (v rámci limitů pohonu)

Upozornění: Mějte na paměti, že u změněného jízdního režimu zůstanou pozice, název a barva zachované na všech palubních počítačích a ovládacích prvcích.

Souhra pohonné jednotky s řazením

Také se systémem eBike byste měli používat řazení jako u normálního jízdního kola (řídte se Návodem k použití svého systému eBike).

Nezávisle na druhu převodu je vhodné během řazení krátce snížit tlak na pedály. Tím se usnadní řazení a sníží se opotřebení pohonného ústrojí.

Zvolením správného stupně můžete při vynaložení stejné síly zvýšit rychlost a prodloužit dojezd.

Zapnutí/vypnutí osvětlení jízdního kola (jen Mini Remote/Mini Remote Dropbar)

Vždy než vyjedete, zkontrolujte, zda správně funguje osvětlení jízdního kola.

Pro **zapnutí/vypnutí** osvětlení jízdního kola podržte tlačítko osvětlení jízdního kola **(4)** stisknuté déle než 1 s.

Zapnutí/vypnutí pomoci při vedení

Pomoc při vedení vám může usnadnit vedení eBike. Rychlost pomoci při vedení činí maximálně **4 km/h**. Přednastavení od výrobce může být nižší a v případě potřeby ho může prodejce jízdních kol přizpůsobit.

- ▶ **Funkce pomoci při vedení se smí používat výhradně při vedení elektrokola.** Pokud se kola elektrokola při používání pomoci při vedení nedotýkají země, hrozí nebezpečí poranění.
- ▶ **Když je zvolený převodový stupeň příliš vysoký, nemůže pohonná jednotka ani hýbat systémem eBike, ani aktivovat blokování proti rozjetí.**

Pro **spuštění** pomoci při vedení stiskněte tlačítko pomoci při vedení **(6)** a držte ho stisknuté déle než 1 s. Ukazatel stavu nabití akumulátoru eBike **(13)** zhasne a bílé světlo probíhající ve směru jízdy signalizuje připravenost k provozu.

Pro **aktivaci** pomoci při vedení se musí během následujících 10 s provést jedna z následujících akcí:

- Tlačte elektrokolo dopředu.
- Tlačte elektrokolo dozadu.
- Provedte s elektrokolem kývavý pohyb do stran.

Po aktivaci zahájí pohon vedení a barva probíhajícího bílého sloupce se změní na světle modrou.

Když pustíte tlačítko pomoci při vedení **(6)**, pomoc při vedení se přeruší. Během 10 s můžete stisknutím tlačítka pomoci při vedení **(6)** pomoc při vedení znovu aktivovat.

Když během 10 s pomoc při vedení znovu neaktivujete, pomoc při vedení se automaticky vypne.

Pomoc při vedení se ukončí vždy, když

- se zablokuje zadní kolo,
- nelze přejet překážky,
- nějaká část těla blokuje kliku jízdního kola,
- překážka dál otáčí klikou,
- začnete šlapat,
- stisknete tlačítko zvýšení stupně podpory + / osvětlení jízdního kola **(4)** nebo tlačítko zapnutí/vypnutí **(12)**.

Pomoc při vedení má blokování proti rozjetí, tzn. že i po použití pomoci při vedení pohon na několik sekund aktivně zabrzdí couvání a nemůžete tlačít elektrokolo dozadu nebo jen ztěžka.

Blokování proti rozjetí se okamžitě deaktivuje stisknutím tlačítka zvýšení stupně podpory +/osvětlení jízdního kola **(4)**.

Funkce pomoci při vedení podléhá specifickým předpisům jednotlivých zemí, a může se proto od výše uvedeného popisu lišit nebo být deaktivovaná.

ABS – protiblokovací systém (volitelně)

Když je vypnutý eBike s Bosch eBike-ABS systémem generace **the smart system (Chytrý Systém)**, rozsvítí se při spuštění systému eBike LED ABS **(11)**.

Po rozjetí provede ABS interní kontrolu své funkce a LED ABS **(11)** zhasne.

V případě chyby svítí LED ABS **(11)** společně s oranžově blikající LED jízdního režimu **(10)**. Chybu můžete potvrdit pomocí výběrového tlačítka **(5)** na ovládací jednotce **Mini**

Remote/Mini Remote Dropbar (1) nebo tlačítka režimu **(14)** na ovládací jednotce **System Controller (2)**. Blikající LED jízdního režimu **(10)** zhasne. Dokud svítí LED ABS **(11)**, není ABS v provozu.

Podrobnosti o ABS a jeho funkci najdete v návodu k použití ABS.

Vytvoření spojení mezi chytrým telefonem a systémovým ovladačem

Abyste mohli používat následující funkce systému eBike, potřebujete chytrý telefon s aplikací **eBike Flow**.

Spojení s aplikací probíhá přes *Bluetooth®*.

Zapněte eBike a počkejte na úvodní animaci. Nerozjíždějte se.

Spusťte spárování *Bluetooth®* dlouhým stisknutím (> 3 s) tlačítka zapnutí / vypnutí **(12)**. Jakmile nejhornější proužek ukazatele stavu nabití akumulátoru eBike **(13)** signalizuje proces spárování modrým blikáním, pusťte tlačítko zapnutí / vypnutí **(12)**.

Potvrďte v aplikaci dotaz ohledně spojení.

Sledování aktivity

Pro zaznamenávání aktivit je nutné se zaregistrovat, resp. přihlásit v aplikaci **eBike Flow**.

Pro zaznamenávání aktivit musíte souhlasit s ukládáním údajů o poloze v aplikaci. Pouze v tom případě se vaše aktivity zaznamenávají v aplikaci. Pro zaznamenávání údajů o poloze musíte být přihlášení jako uživatel.

eBike Lock

<eBike Lock> lze nastavit pro každý eBike v aplikaci **eBike Flow** pod **<Nastavení>** → **<Moje elektrokolo>** → **<Lock & Alarm>**. Přitom se uloží klíč pro odblokování systému eBike v chytrém telefonu a/nebo v palubním počítači **Kiox 300/ Kiox 500**.

<eBike Lock> se automaticky aktivuje v následujících případech:

- při vypnutí systému eBike pomocí ovládací jednotky;
 - při automatickém vypnutí systému eBike.
- Když se systém eBike vypne a chytrý telefon je spojený se systémem eBike přes *Bluetooth®* nebo je v držáku nasazený dříve definovaný palubní počítač, eBike se odblokuje.

Funkce **<eBike Lock>** je spojená s vaším **uživatelským účtem**.

Pokud byste chytrý telefon ztratili, můžete se přihlásit z jiného chytrého telefonu pomocí aplikace **eBike Flow** a svého uživatelského účtu a eBike odblokovat.

Při ztrátě palubního počítače můžete v poloze **<Lock & Alarm>** v aplikaci **eBike Flow** zrušit všechny digitální klíče.

Pozor! Pokud v aplikaci zvolíte nastavení, které má negativní vliv na **<eBike Lock>** (např. smazání systému eBike nebo uživatelského účtu), zobrazí se vám předem varovné hlášení.

Důkladně si ho přečtěte a postupujte podle zobrazeného hlášení (např. před smazáním systému eBike nebo uživatelského účtu).

Zapnutí funkce <eBike Lock>

Abyste mohli zapnout funkci <eBike Lock>, musí být splněné následující předpoklady:

- Je nainstalovaná aplikace **eBike Flow**.
- Je vytvořený uživatelský účet.
- Právě se u systému eBike neprovádí žádná aktualizace.
- Systém eBike je přes *Bluetooth*[®] spojený s chytrým telefonem.
- Elektrocolo je zastavené.
- Chytrý telefon je připojený k internetu.
- Akumulátor eBike je dostatečně nabitý a není připojený nabíjecí kabel.

Funkci <eBike Lock> můžete zapnout v aplikaci **eBike Flow** v poloze nabídky <Lock & Alarm>.

Pohon systému eBike poskytuje podporu pouze tehdy, když je při zapnutí systému eBike chytrý telefon přes *Bluetooth*[®] spojený se systémem eBike nebo je palubní počítač nasazený v držáku. Když se jako klíč používá chytrý telefon, musí být v chytrém telefonu zapnuté *Bluetooth*[®] a na pozadí musí být aktivní aplikace **eBike Flow**. Když je aktivovaná funkce <eBike Lock>, můžete eBike dále používat bez podpory pohonnou jednotkou.

Kompatibilita

<eBike Lock> je kompatibilní se všemi pohonnými jednotkami Bosch systémové generace **the smart system (Chytrý Systém)**.

Funkce

Ve spojení s <eBike Lock> funguje chytrý telefon a palubní počítač podobně jako klíč pro pohonnou jednotku. <eBike Lock> se aktivuje vypnutím systému eBike. Při zapnutí eBike zkontroluje dostupnost předtím definovaného klíče. To je signalizováno na ovládací jednotce **System Controller** bílým blikáním a na palubním počítači pomocí symbolu zámku.

Upozornění: <eBike Lock> nepředstavuje ochranu proti krádeži, nýbrž doplnění k mechanickému zámku! Pomocí funkce <eBike Lock> nedochází k mechanickému zablokování systému eBike a podobně. Pouze se deaktivuje podpora pohonnou jednotkou. Dokud je chytrý telefon spojený se systémem eBike přes *Bluetooth*[®] nebo s palubním počítačem, je pohonná jednotka zablokována.

Pokud chcete dočasně nebo trvale poskytnout přístup ke svému systému eBike třetím osobám, sdílejte předtím definovaný digitální klíč (palubní počítač / chytrý telefon). Tak je <eBike Lock> i nadále aktivní. **Pokud chcete eBike dát do servisu, deaktivujte <eBike Lock> v aplikaci eBike Flow v poloze nabídky <Nastavení>.** Pokud chcete eBike prodat, odstraňte navíc eBike v aplikaci **eBike Flow** v poloze nabídky <Nastavení> ze svého uživatelského účtu.

Když se systém eBike vypne, vydá pohonná jednotka akustický signál uzamknutí (**jeden** akustický signál), aby upozornila, že je podpora pohonem vypnutá.

Když se systém eBike zapne, vydá pohonná jednotka dva akustické signály odemknutí (**dva** akustické signály), aby upozornila, že je opět možná podpora pohonem.

Akustický signál uzamknutí vám pomůže poznat, zda je funkce <eBike Lock> na vašem systému eBike aktivovaná.

Akustické upozornění je standardně aktivované, lze ho deaktivovat v aplikaci **eBike Flow** v poloze nabídky <Zvuk uzamčení> po zvolení symbolu zámku u vašeho systému eBike.

Upozornění: Pokud nemůžete funkci <eBike Lock> zapnout nebo vypnout, obraťte se prosím na prodejce jízdních kol.

Výměna součástí systému eBike a funkce <eBike Lock> Výměna chytrého telefonu

1. Nainstalujte aplikaci **eBike Flow** na novém chytrém telefonu.
2. Přihlaste se ke **stejnému** uživatelskému účtu, pomocí kterého jste aktivovali funkci <eBike Lock>.
3. V aplikaci **eBike Flow** se zobrazí funkce <eBike Lock> jako zapnutá.

Další informace k tomu naleznete v aplikaci **eBike Flow** nebo ve středisku podpory Bosch eBike Help Center na webových stránkách www.bosch-ebike.com/help-center.

Aktualizace softwaru

Aktualizace softwaru se musí manuálně spustit v aplikaci **eBike Flow**.

Aktualizace softwaru se na pozadí přenášejí z aplikace do ovládací jednotky, jakmile je ovládací jednotka spojená s aplikací. Během aktualizace signalizuje zelené blikající ukazatel stavu nabíjení akumulátoru eBike (**13**) postup. Nakonec se systém eBike restartuje.

Správnání aktualizací softwaru se provádí prostřednictvím aplikace **eBike Flow**.

Spojení System Controller s Mini Remote/Mini Remote Dropbar

Spojení mezi ovládacími jednotkami **System Controller** a **Mini Remote/Mini Remote Dropbar** probíhá přes *Bluetooth*[®].

Zapněte eBike a nerozjíždějte se.

Pokud prodejce jízdního kola ještě nespojil ovládací jednotku **Mini Remote/Mini Remote Dropbar** s **System Controller**, postupujte následovně:

1. Nejprve spojte chytrý telefon v aplikaci **eBike Flow** s **System Controller** (viz „Vytvoření spojení mezi chytrým telefonem a systémovým ovladačem“, Stránka Čeština – 5).
2. V aplikaci **eBike Flow** zvolte <Nastavení> → <Moje elektrocolo> → <eBike Pass> → <Součásti> → <Přidat nové zařízení>. Poté zvolte <Mini Remote/Mini Remote Dropbar>.
3. **Mini Remote/Mini Remote Dropbar:** Pro spuštění spárování podržte stisknuté libovolné tlačítko, dokud LED kontrolka (**3**) modrým blikáním nesignalizuje proces spárování.
4. Postupujte podle pokynů v aplikaci **eBike Flow**.

Úspěšné spárování je během 30 s signalizováno na ovládací jednotce **Mini Remote/Mini Remote Dropbar** tím, že 3× zeleně zabliká LED kontrolka (**3**).

Pokud nedojde k vytvoření spojení, je to signalizováno tím, že LED kontrolka (**3**) 3× zabliká červeně. Proces zopakujte.

Pokud chcete ovládací jednotku **Mini Remote/Mini Remote Dropbar** spojit s **System Controller** jiného systému eBike, proveďte následující kroky:

1. Nejprve spojte chytrý telefon v aplikaci **eBike Flow** se systémovým ovladačem (viz „Vytvoření spojení mezi chytrým telefonem a systémovým ovladačem“, Stránka Čeština – 5).
2. V aplikaci **eBike Flow** zvolte **<Nastavení>** → **<Moje elektrokolo>** → **<eBike Pass>** → **<Součásti>** → **<Přidat nové zařízení>**. Poté zvolte **<Mini Remote/Mini Remote Dropbar>**.
3. **Mini Remote/Mini Remote Dropbar**: Vyjměte knoflíkovou baterii ovládací jednotky **Mini Remote/Mini Remote Dropbar** a počkejte minimálně 30 s. Znovu vložte knoflíkovou baterii a počkejte, dokud nebude LED kontrolka **(3)** blikat zeleně.
4. Během následujících 10 s podržte 5 s stisknuté tlačítko snížení stupně podpory – / pomoci při tlačením **(6)**. Proces spárování 30 s signalizuje modré blikání LED kontrolky **(3)**.
5. Postupuje podle pokynů v aplikaci **eBike Flow**. Úspěšné spárování je během 30 s signalizováno na ovládací jednotce **Mini Remote/Mini Remote Dropbar** tím, že 3× zeleně zabliká LED kontrolka **(3)**. Pokud nedojde k vytvoření spojení, je to signalizováno tím, že LED kontrolka **(3)** 3× zabliká červeně. Proces zopakujte.

Chybová hlášení

Ovládací jednotka informuje, zda se v systému eBike vyskytují kritické chyby nebo méně kritické chyby.

Chybová hlášení vygenerovaná systémem eBike lze načíst prostřednictvím aplikace **eBike Flow** nebo je může načíst prodejce jízdního kola.

Pomocí odkazu v aplikaci **eBike Flow** si můžete zobrazit informace o chybách a podporu pro odstranění chyby.

Méně kritické chyby

Méně kritické chyby jsou signalizovány oranžově blikající a poté nepřetržitě svítící LED jízdního režimu **(10)**. Pro potvrzení chyby stiskněte výběrové tlačítko **(5)** na ovládací jednotce **Mini Remote/Mini Remote Dropbar (1)** nebo tlačítko režimu **(14)** na ovládací jednotce **System Controller (2)**. LED jízdního režimu **(10)** opět nepřetržitě signalizuje pomocí barvy nastavený jízdní režim.

Pomocí následující tabulky můžete případně sami odstranit chyby. Jinak se obraťte na prodejce jízdního kola.

Číslo	Odstranění chyby
523005	Uvedená čísla chyb informují, že došlo ke zhoršení rozpoznání magnetického pole pomocí senzorů. Podívejte se, zda jste při jízdě neztratili magnet.
514001	
514002	
514003	Pokud používáte magnetický senzor,
514006	zkontrolujte, zda jsou senzor a magnet

Číslo	Odstranění chyby
	správně namontované. Dbejte na to, aby kabel k senzoru nebyl poškozený.
	Pokud používáte magnet na ráfek, dbejte na to, aby se v blízkosti pohonné jednotky nevyskytovala rušivá magnetická pole.
680007	Uvedená čísla chyb signalizují, že je
680009	akumulátor eBike mimo přípustnou provozní teplotu. Nabíjení akumulátoru eBike se přeruší.
680012	
680014	Jakmile je provozní teplota znovu
680016	v přípustném rozsahu, nabíjení se spustí znovu.
680017	

Kritické chyby

Kritické chyby jsou signalizovány červeně blikajícími a poté nepřetržitě svítícími LED jízdního režimu **(10)** a ukazatele stavu nabití akumulátoru eBike **(13)**. Při výskytu kritické chyby postupujte podle pokynů v následující tabulce.

Číslo	Pokyny
6A0004	Odstraňte akumulátor PowerMore a restartujte eBike. Pokud problém přetrvává, obraťte se, prosím na specializovaného prodejce.
890000	– Potvrďte chybový kód. – Restartujte systém elektrokola. Pokud problém přetrvává: – Potvrďte chybový kód. – Proveďte aktualizaci softwaru. – Restartujte systém elektrokola. Pokud problém přetrvává: – obraťte se, prosím, na specializovaného prodejce Bosch eBike Systems.

Údržba a servis

Údržba a čištění

Ovládací jednotka se nesmí čistit tlakovou vodou.

Udržujte ovládací jednotku v čistotě. Při znečištění může dojít k nesprávnému rozpoznání jasu.

K čištění ovládací jednotky použijte měkký hadr navlhčený jen vodou. Nepoužívejte žádné čisticí prostředky.

► Veškeré opravy nechávejte provádět výhradně u autorizovaného prodejce jízdních kol.

Upozornění: Když dáte eBike na provedení servisu k prodejci jízdních kol, doporučujeme **<Lock & Alarm>** deaktivovat.

Zákaznická služba a poradenství ohledně použití

V případě otázek k systému eBike a jeho součástem se obraťte na autorizovaného prodejce jízdních kol.

Kontaktní údaje autorizovaných prodejců jízdních kol najdete na internetové stránce www.bosch-ebike.com.



Další informace o komponentech eBike a jejich funkcích naleznete v Bosch eBike Help Center.

Likvidace a látky ve výrobcích

Údaje k látkám ve výrobcích najdete pod následujícím odkazem: www.bosch-ebike.com/en/material-compliance.

Nevyhazujte eBike a jeho součásti do komunálního odpadu!

Vrácení v obchodu je možné, pokud prodejce odběr dobrovolně nabízí nebo jej musí zajišťovat ze zákona.

Dodržujte přitom vnitrostátní předpisy.



Pohonnou jednotku, palubní počítač včetně ovládací jednotky, akumulátor eBike, senzor rychlosti, příslušenství a obaly je třeba odevzdat k ekologické recyklaci.

Ve vlastním zájmu zajistěte, aby byly osobní údaje ze zařízení smazány.

Baterie, které lze bez zničení vyjmout z elektrického zařízení, se musí před likvidací vyjmout a odevzdat zvlášť na sběrném místě pro baterie.



Podle evropské směrnice 2012/19/EU se musí již nepoužitelná elektrická zařízení a podle evropské směrnice 2006/66/ES vadné nebo opotřebované akumulátory/baterie shromažďovat odděleně a odevzdat k ekologické recyklaci.

Oddělené odevzdání k likvidaci slouží k třídění podle druhu materiálu a přispívá k správnému zacházení se surovinami a jejich recyklaci, což je šetrné pro člověka i životní prostředí.



Změny vyhrazeny.

Bezpečnostné upozornenia



Prečítajte si všetky bezpečnostné upozornenia a pokyny. Nedodržiavanie bezpečnostných upozornení a pokynov môže zapríčiniť úraz elektrickým prúdom, požiar a/alebo ťažké poranenia.

Uschovajte všetky bezpečnostné upozornenia a pokyny na budúce použitie.

Pojem **eBike akumulátor**, použitý v tomto návode na obsluhu, sa vzťahuje na všetky originálne eBike akumulátory Bosch systémovej generácie **the smart system**.

Pojmy **pohon** a **pohonná jednotka**, použité v tomto návode na obsluhu, sa vzťahujú na všetky originálne pohonné jednotky Bosch systémovej generácie **the smart system**.

► **Prečítajte si a dodržiavajte bezpečnostné upozornenia a pokyny vo všetkých návodoch na obsluhu eBike komponentov aj v návode na obsluhu vášho eBike.**

► **Nenechajte sa rozptyľovať zobrazovaním ovládacej jednotky, najmä situačnými vrstveniami.** Zobrazovanie informácií o jazde nesmie zväzdať k neopatrnému štýlu jazdy. Ak sa nekoncentrujete výlučne na cestnú premávku, riskujete, že sa stanete účastníkom nehody. Ak okrem zmeny režimu jazdy chcete robiť na vašej ovládacej jednotke iné nastavenia, zastavte.

► **Palubný počítač alebo ovládacia jednotka sa nepokúšajte pripieňovať počas jazdy!**

► **Funkcia pomoc pri presune sa smie používať výlučne pri presune eBike.** Ak kolesá eBike nemajú pri použití pomoci pri presune kontakt s podkladom, hrozí nebezpečenstvo poranenia.

► **Keď je zapnutá pomoc pri presune, môžu sa súčasne otáčať aj pedále.** Pri zapnutej pomoci pri presune dávajte pozor na to, aby boli vaše nohy dostatočne ďaleko od otáčajúcich sa pedálov. Hrozí riziko poranenia.

► **Pri používaní pomoci pri presune dávajte pozor na to, aby ste eBike vždy mali pod kontrolou a mohli ho bezpečne držať.** Pomoc pri presune môže za istých okolností zlyhať (napr. prekážka pri pedáli alebo neúmyselné zosmyknutie z tlačidla ovládacej jednotky). eBike sa môže náhle začať pohybovať dozadu na vás alebo sa môže prevrátiť. To predstavuje, predovšetkým pri bicykli s nákladom, riziko pre používateľa. Pri eBike so zapnutou pomocou pri presune sa vyhýbajte situáciám, v ktorých nedokázate eBike udržať vlastnou silou!

► **Keď ovládacia jednotka alebo jej držiak prečnievajú cez riadidlá, neotáčajte eBike hore kolesami na riadidlá a sedlo.** Ovládacia jednotka alebo držiak sa môžu neopráviteľne poškodiť.

► **Ak displej ovládacej jednotky alebo palubný počítač hlási kritický chybu, nepripájajte nabíjačku k akumulátoru eBike..** Môže to viesť k zničeniu akumulátora eBike, akumulátor eBike sa môže vznietiť a spôsobiť tak ťažké popáleniny a iné zranenia.

► **Ovládacia jednotka je vybavená rádiovým rozhraním. Dodržiavajte lokálne prevádzkové obmedzenia, napríklad v lietadlách alebo nemocniciach.**

► **Pozor!** Pri používaní ovládacej jednotky s *Bluetooth*® môže dôjsť k rušeniu iných prístrojov a zariadení, lietadiel a medicínskych prístrojov (napríklad kardiostimulátorov, načúvacích prístrojov). Taktiež nie je možné úplne vylúčiť negatívny vplyv na ľudí a zvieratá nachádzajúce sa v bezprostrednom okolí. Ovládacia jednotka s *Bluetooth*® nepoužívajte v blízkosti medicínskych zariadení, čerpačiek staníc, chemických zariadení, oblastí s nebezpečenstvom výbuchu a oblastí, kde sa nachádzajú trhaviny. Ovládacia jednotka s *Bluetooth*® nepoužívajte v lietadlách. Zabráňte dlhodobějšímu prevádzkovaniu v priamej blízkosti tela.

► Slovné označenie a tiež grafické znaky (logá) *Bluetooth*® sú registrované ochranné známky a sú majetkom spoločnosti Bluetooth SIG, Inc. Akékoľvek použitie tohto slovného označenia/týchto grafických znakov spoločnosťou Robert Bosch GmbH, Bosch eBike Systems je na základe licencie.

► **Dodržiavajte všetky národné predpisy o registrovaní a používaní eBike.**

Bezpečnostné upozornenia pre gombíkovú batériu



VÝSTRAHA! Zabezpečte, aby sa gombíková batéria nedostala do rúk deťom. Gombíkové batérie sú nebezpečné.

Ak výrobok nie je namontovaný na eBike, nie je tento výrobok vhodný na použitie na miestach, kde sa môžu nachádzať deti. Ak priehradku na batériu nemožno bezpečne uzatvoriť, výrobok nepoužívajte a uchovávajte ho mimo dosahu detí.

► **Gombíkové batérie sa nesmú prehľadáť ani vkladať do iných telesných otvorov. V prípade podozrenia z prehltnutia gombíkovej batérie alebo jej zavedenia do iného telesného otvoru okamžite vyhľadajte lekársku pomoc.** Prehltnutie gombíkovej batérie môže v priebehu 2 hodín viesť k vážnym vnútorným poleptaniam a smrti.

► **Pri výmene gombíkovej batérie dbajte na to, aby výmena prebehla správne.** Hrozí nebezpečenstvo výbuchu.

► **Používajte len gombíkové batérie uvedené v tomto návode na používanie.** Nepoužívajte žiadne iné gombíkové batérie alebo iné elektrické napájanie.

► **Nepokúšajte sa gombíkové batérie opäť nabíjať a neskratujte ich.** Gombíková batéria sa môže stať netesnou, vybuchnúť, vznietiť sa a zraniť osoby.

► **Vybité gombíkové batérie likvidujte v súlade s predpismi.** Vybité gombíkové batérie sa môžu stať netesnými, zraniť osoby alebo poškodiť produkt.

► **Gombíkovú batériu neprehrievajte a nehádzte do ohňa.** Gombíková batéria sa môže stať netesnou, vybuchnúť, vznietiť sa a zraniť osoby.

► **Gombíkovú batériu nepoškodzujte a nerozoberajte.** Gombíková batéria sa môže stať netesnou, vybuchnúť, vznietiť sa a zraniť osoby.

► **Zabráňte kontaktu poškodenej gombíkovej batérie s vodou.** Unikajúce lítium môže pri kontakte s vodou zrea-

govat' a uvoľniť vodík a spôsobiť požiar, výbuch alebo poranenie osôb.

Ochrana osobných údajov

Pri pripojení eBike na **Bosch DiagnosticTool 3** alebo pri výmene komponentov eBike sa technické informácie o vašom eBike (napr. výrobca, model, Bike-ID, konfiguračné údaje), ako aj informácie o používaní eBike (napr. celkový čas jazdy, spotreba energie, teplota) odovzdávajú na Bosch eBike Systems (Robert Bosch GmbH) na spracovanie vašej požiadavky, v prípade servisu, a na účely zlepšenia výroby. Viac informácií o spracovaní údajov nájdete na www.bosch-ebike.com/privacy-full.

Opis výrobku a výkonu

Používanie v súlade s určením

Ovládacie jednotky **System Controller** a **Mini Remote/Mini Remote Dropbar** sú určené na ovládanie eBike/palubného počítača systémovej generácie **the smart system**. Okrem toho môžete nimi ovládať aplikáciu **eBike Flow**.

Aby ste mohli ovládaciu jednotku využívať v plnom rozsahu, je potrebný kompatibilný smartfón s aplikáciou **eBike Flow**.

Pomocou aplikácie **eBike Flow** možno vytvoriť spojenie **Bluetooth®** medzi smartfónom a eBikom, medzi smartfónom a **System Controller** a tiež medzi **System Controller** a **Mini Remote/Mini Remote Dropbar**.

 Podľa operačného systému smartfónu možno si aplikáciu **eBike Flow** bezplatne stiahnuť z Apple App Store alebo Google Play Store.

Technické údaje

Ovládacia jednotka		System Controller
Kód výrobku		BRC3100
Prevádzková teplota	°C	-5 ... +40
Skladovacia teplota	°C	+10 ... +40
Stupeň krytia		IP55
Rozmery	mm	88 × 28 × 27
Hmotnosť	g	35
Bluetooth® Low Energy 5.0		
– Frekvencia	MHz	2 400–2 480
– Vysielač výkon	mW	≤ 1

Ovládacia jednotka		Mini Remote	Mini Remote Dropbar
Kód výrobku		BRC3300	BRC3310
Prevádzková teplota	°C	-5 ... +40	-5 ... +40
Skladovacia teplota	°C	+10 ... +40	+10 ... +40
Batéria		3 V, 1 × CR1620	3 V, 1 × CR1620
Stupeň krytia		IP55	IP55
Rozmery	mm	40 × 39 × 22	50 × 46 × 22

Naskenujte vašim smartfónom kód, aby ste si mohli aplikáciu **eBike Flow** stiahnuť.

Vyobrazené komponenty

Všetky vyobrazenia súčastí bicykla okrem pohonnej jednotky, palubného počítača vrátane ovládacej jednotky, snímača rýchlosti a ich príslušných držiakov sú schematické a môžu sa od vášho eBike odlišovať.

Číslovanie vyobrazených komponentov sa vzťahuje na vyobrazenia na grafických stranách na začiatku návodu.

- (1) Ovládacia jednotka **Mini Remote/Mini Remote Dropbar**
- (2) Ovládacia jednotka **System Controller**
- (3) LED kontrolka
- (4) Tlačidlo zvýšenia stupňa podpory +/
Osvetlenie bicykla
- (5) Tlačidlo výberu
- (6) Tlačidlo zníženia podpory –/
Pomoc pri tlačení
- (7) Upevňovacia skrutka držiaka
- (8) Držiak
- (9) Gumená vložka/držiak batérie
- (10) LED dióda režimu jazdy
- (11) LED dióda ABS (voliteľne)/snímač okolitého svetla
- (12) Tlačidlo zapnutia/vypnutia
- (13) Zobrazenie stavu nabitia eBike akumulátora
- (14) Tlačidlo režimu

Ovládacia jednotka		Mini Remote	Mini Remote Dropbar
Hmotnosť	g	16	20
Bluetooth® Low Energy 5.0			
– Frekvencia	MHz	2 400–2 480	2 400–2 480
– Vysielací výkon	mW	≤ 1,9	≤ 1,9

Informácie o licenciách pre tento výrobok sú k dispozícii na nasledujúcej internetovej adrese: www.bosch-ebike.com/licences

Vyhľadanie o zhode

Týmto Robert Bosch GmbH, Bosch eBike Systems, vyhlasuje, že typ rádiového systému **System Controller/Mini Remote/Mini Remote Dropbar** vyhovuje smernici 2014/53/EÚ. Úplné znenie vyhlásenia o zhode CE je k dispozícii na nasledujúcej internetovej adrese: www.bosch-ebike.com/conformity.

Prevádzka

Predpoklady

eBike je možné zapnúť len vtedy, ak sú splnené nasledujúce podmienky:

- Je vložený dostatočne nabitý akumulátor eBike (pozri návod na obsluhu akumulátora eBike systémovej generácie **the smart system**).
- Snímač rýchlosti je správne zapojený (pozri návod na obsluhu pohonnej jednotky systémovej generácie **the smart system**).

Poznámka: Všetky znázornenia rozhraní a texty rozhraní zodpovedajú stavu vydania softvéru. Po aktualizácii softvéru sa môže stať, že sa menia znázornenia rozhraní, texty rozhraní a/alebo funkcie.

Elektrické napájanie ovládacej jednotky (System Controller)

Ak sa do eBike nasadí dostatočne nabitý akumulátor eBike a eBike sa zapne, vnútorný akumulátor ovládacej jednotky sa zásobuje energiou a nabíja sa.

Ak by bol interný akumulátor ovládacej jednotky chybný, kontaktujte vášho predajcu bicyklov.

Elektrické napájanie ovládacej jednotky (Mini Remote/Mini Remote Dropbar)

Ovládacia jednotka **Mini Remote/Mini Remote Dropbar** je elektricky napájaná gombíkovou batériou CR1620.

Výmena gombíkovej batérie (Mini Remote/Mini Remote Dropbar)

Keď je gombíková batéria ovládacej jednotky **Mini Remote/Mini Remote Dropbar (1)** slabá, blíka LED kontrolka **(3)** oranžovou farbou.

Pri výmene gombíkovej batérie odoberte ovládaciu jednotku **Mini Remote/Mini Remote Dropbar** z riadidiel. Vyberte gumenú vložku **(9)**. Vyberte vybitú gombíkovú batériu a do držiaka batérie založte novú typu CR1620. Uzatvorte priehradku na batériu pomocou gumenej vložky **(9)**. Skontrolujte, či je gumená vložka **(9)** správne založená, aby sa zaistila tes-

nosť priehradky na batériu. Ak je gombíková batéria správne založená, blíka LED kontrolka **(3)** nazeleno. Potom upevnite ovládaciu jednotku **Mini Remote/Mini Remote Dropbar** na riadidla.

Upozornenie: Opatrne utiahnite upevňovaciu skrutku **(7)** (0,6 Nm).

Upozornenie: Spojenie s **System Controller** sa pri výmene gombíkovej batérie neperuší.

Gombíkové batérie odporúčané firmou Bosch si môžete zakúpiť u svojho predajcu bicyklov.

Zapnutie/vypnutie eBike

Na **zapnutie** eBike stlačte krátko tlačidlo zapnutia/vypnutia **(12)**. Po úvodnej animácii sa vám farebne zobrazí stav nabitia eBike akumulátora pomocou ukazovateľa stavu nabitia **(13)** a nastavený režim jazdy so zobrazením **(10)**. eBike je pripravený na jazdu.

Jas indikácií sa reguluje pomocou snímača okolitého svetla **(11)**. Snímač okolitého svetla **(11)** preto nezakrývajte.

Pohon sa aktivuje hneď ako šliapnete do pedálov (okrem nastavenia režimu jazdy **OFF**). Výkon pohonu sa riadi podľa nastaveného režimu jazdy.

Ak v normálnej prevádzke prestanete šliapať do pedálov alebo ak dosiahnete rýchlosť **25/45 km/h**, podpora prostredníctvom pohonu sa vypne. Pohon sa aktivuje automaticky ihneď po šliapnutí do pedálov a pri rýchlosti nižšej ako je **25/45 km/h**.

Na **vypnutie** eBike stlačte krátko (< 3 sekundy) tlačidlo zapnutia/vypnutia **(12)**. Ukazovateľ stavu nabitia eBike akumulátora **(13)** a LED dióda režimu jazdy **(10)** zhasnú.

Ak sa približne **10** minút nevyvolá žiadny výkon pohonu (napr. preto, že eBike stojí) a nestlačí sa žiadne tlačidlo, eBike sa vypne automaticky.

Ukazovateľ stavu nabitia akumulátora eBike

V ukazovateli stavu nabitia akumulátora eBike **(13)** zodpovedá každý ľadovo modrý prúžok 20 % kapacity a každý biely prúžok 10 % kapacity. Najvyšší prúžok ukazuje maximálnu kapacitu.

Príklad: Zobrazujú sa 4 ľadovo modré prúžky a jeden biely prúžok. Stav nabitia je medzi 81 % a 90 %.

Pri malej kapacite zmenia obidve spodné zobrazenia farbu:

Prúžky	Kapacita
2× oranžový	30 % ... 21 %
1× oranžový	20 % ... 11 %
1× červený	10 % ... rezerva
1× červený blikajúci	rezerva ... prázdny

Ak sa akumulátor eBike nabíja, bliká najvyšší prúžok ukazovateľa stavu nabíjania akumulátora eBike **(13)**.

Stav nabíjania akumulátora eBike je možné odčítať mimo eBike na LED diódach akumulátora eBike.

Vol'ba režimu jazdy

Na ovládacích jednotkách môžete nastaviť, ako intenzívne vás má eBike pohon podporiť pri šliapaní.

Mini Remote/Mini Remote Dropbar: Krátko stlačte (< 1 sekundu) tlačidlo zvýšenia stupňa podpory **+** **(4)** alebo tlačidlo zníženia stupňa podpory **-** **(6)**, aby ste podporu príslušne zvýšili alebo znížili.

System Controller: Krátko stlačte (< 1 sekundu) tlačidlo režimu **(14)**, ak chcete podporu zvýšiť.

Stlačte tlačidlo režimu **(14)** na dlhšie ako 1 sekundu, ak chcete podporu znížiť.

Režim jazdy je možné meniť aj počas jazdy a ten sa vám zobrazí farebne.

Režim jazdy	Upozornenia
OFF	Podpora pohonu je vypnutá, eBike sa môže pohybovať ako normálny bicykel len šliapaním do pedálov.
ECO	Účinná podpora pri maximálnej efektívnosti, pre maximálny dojazd
ECO+	Režim jazdy s optimalizovaným dojazdom, ktorý zapína podporu pohonu až nad určitou úrovňou výkonu jazdca; pre prirodzenú jazdu a maximálny dojazd
TOUR	Rovnomerná podpora pri trasách s veľkým dojazdom
TOUR+	Dynamická podpora pre prirodzenú a športovú jazdu
eMTB	Optimálna podpora v každom teréne, športový rozbeh, zlepšená dynamika, maximálny výkon
SPORT	Silná podpora pre športovú jazdu na horských trasách a aj v mestskej premávke
TURBO	Maximálna podpora až do vysokých frekvencií šliapania pre športovú jazdu
AUTO	Podpora sa dynamicky prispôsobuje jazdnej situácii.
RACE	Maximálna podpora na pretekárskej dráhe eMTB; veľmi priama odozva a maximálne „Extended Boost“ pre čo najlepší výkon pri súťažiach
CARGO	Rovnomerná, silná podpora, ktorá umožňuje bezpečnú prepravu ťažkých bremien
SPRINT	Dynamická podpora v závislosti od frekvencie šliapania – pre športovú jazdu eGravel a eRoad s rýchlymi šprintmi a častými stúpaniami
LIMIT^(A)	Automatické a optimálne prispôsobenie podpory jazdnej situácii do maximálnej rýchlosti 25 km/h pre jazdu so spomalením, energeticky úsporná a bezpečná jazda s elektrobicyklom S-

Režim jazdy - Upozornenia

Pedelec v mestskej premávke a pre skupinové jazdy s elektrobicyklami Pedelec

A) Iba pre elektrobicykle S-Pedelec v EÚ s Performance Line Speed Aktivácia režimu jazdy **LIMIT** nespôsobí v stave S-Pedelec žiadnu zmenu.

Označenia a konfiguráciu režimov jazdy môže vopred nakonfigurovať výrobca a zvoliť ich môže predajca bicyklov.

Poznámka: Režimy jazdy, ktoré sú k dispozícii závisia od príslušnej pohonnej jednotky.

Prispôsobenie režimu jazdy

Režimy jazdy si môžete upravovať v rámci určitých limitov pomocou aplikácie **eBike Flow**. Máte tak možnosť prispôbiť si eBike vašim osobným potrebám.

Vytvorenie kompletne vlastného režimu jazdy nie je možné. Upravovať si môžete iba tie režimy jazdy, ktoré vo vašom systéme povolil výrobca alebo obchodník. Môže to byť aj menej ako 4 režimy jazdy.

Okrem toho sa môže stať, že z dôvodu obmedzení platných vo vašej krajine nemožno robiť žiadne upravovanie režimov jazdy.

Na upravovanie sú k dispozícii nasledujúce parametre:

- Podpora vzhľadom na základnú hodnotu režimu jazdy (v rámci zákonných nariadení)
- Reakcia pohonu
- Regulovaná rýchlosť (v rámci zákonných nariadení)
- Maximálny krútiaci moment (v rámci hraníc možnosti pohonu)

Upozornenie: Zoberte na vedomie, že váš zmenený režim jazdy si zachová pozíciu, názov a farbu na všetkých palubných počítačoch a ovládacích prvkoch.

Súhra pohonnej jednotky s radením prevodov

Aj na eBike by ste mali prevody radíť tak ako na bežnom bicykli (pozrite si k tomu návod na obsluhu vášho eBike).

Nezávisle od druhu prevodového systému odporúčame počas preradaovania nakrátko znížiť tlak do pedálov. Tým sa radenie uľahčí a zníži sa otrebovanie hnacej reťaze.

Vol'bou správneho prevodového stupňa môžete pri rovnakej vynaloženej sile zvýšiť rýchlosť a dojazd.

Zapnutie/vypnutie osvetlenia bicykla (iba Mini Remote/Mini Remote Dropbar)

Pred každou jazdou skontrolujte správne fungovanie osvetlenia bicykla.

Pre **zapnutie/vypnutie** osvetlenia bicykla stlačte tlačidlo osvetlenia bicykla **(4)** na dlhšie ako 1 s.

Zapnutie/vypnutie funkcie pomoci pri tlačení

Funkcia pomoci pri tlačení vám môže uľahčiť presun eBike. Rýchlosť pri využití pomoci pri tlačení je maximálne **4 km/h**. Predvolené nastavenie od výrobcu môže byť nižšie a v prípade potreby ho môže upraviť predajca bicyklov.

► **Funkcia pomoc pri presune sa smie používať výlučne pri presune eBike.** Ak kolešá eBike nemajú pri použití po-

moci pri presune kontakt s podkladom, hrozí nebezpečenstvo poranenia.

► **Ak je zvolený prevodový stupeň príliš vysoký, nedokáže pohonná jednotka pohnúť eBike ani aktivovať blokovanie proti spätnému točeniu kolies.**

Na **spustenie** funkcie pomoci pri tlačení stlačte tlačidlo pomoci pri tlačení **(6)** na dlhšie ako 1 sekundu a tlačidlo držte stlačené. Ukazovateľ stavu nabitia eBike akumulátora **(13)** zhasne a biele svietiace svetlo v smere jazdy ukazuje pripravenosť.

Na **aktiváciu** pomoci pri tlačení je nutné do nasledujúcich 10 sekúnd vykonať niektorú z nasledujúcich akcií:

- Posuňte eBike dopredu.
- Posuňte eBike dozadu.
- Urobte s eBike kyvadlový pohyb do boku.

Po aktivácii začne pohon tlačít a súvislé biele pružky zmenia svoju farbu na ľadovo modrú.

Keď tlačidlo pomoci pri tlačení **(6)** uvoľníte, pomoc pri tlačení sa pozastaví. V priebehu 10 sekúnd môžete stlačením tlačidla pomoci pri tlačení **(6)** pomoc pri tlačení reaktivovať. Ak pomoc pri tlačení do 10 sekúnd znova neaktivujete, pomoc pri tlačení sa automaticky vypne.

Pomoc pri tlačení sa ukončí vždy, keď

- je zadné koleso zablokované,
- nemožno prekonať bariéru,
- nejaká časť tela blokuje kľuku bicykla,
- nejaká prekážka ďalej otáča kľukou,
- šliapnete do pedálov,
- stlačíte tlačidlo zvýšenia stupňa podpory +/-osvetlenia bicykla **(4)** alebo tlačidlo zapnutia/vypnutia **(12)**.

Funkcia pomoci pri tlačení má blokovanie proti spätnému točeniu kolies, to znamená, že aj po ukončení použitia funkcie pomoci pri tlačení pohon ešte niekoľko sekúnd aktívne brzdí spätné točenie kolies a tak nemôžete vôbec alebo len veľmi ťažko hýbať eBike smerom dozadu.

Blokovanie proti spätnému točeniu kolies sa deaktivuje okamžite stlačením tlačidla zvýšenia stupňa podpory +/- osvetlenia bicykla **(4)**.

Fungovanie pomoci pri presune podlieha špecifickým predpisom danej krajiny, preto sa môže odlišovať od opisu uvedeného vyššie alebo môže byť deaktivované.

ABS – antiblokovací systém (voliteľne)

Ak je eBike s Bosch eBike-ABS vybavený systémovou generáciou **the smart system**, pri spustení eBike sa rozsvieti LED dióda ABS **(11)**.

Po rozbehu ABS interne skontroluje svoju funkčnosť a LED dióda ABS **(11)** zhasne.

V prípade chyby sa rozsvieti LED dióda ABS **(11)** spolu s oranžovo blikajúcou LED diódou režimu jazdy **(10)**. Tlačidlom výberu **(5)** na ovládacej jednotke **Mini Remote/Mini Remote Display (1)** alebo tlačidlom režimu **(14)** na ovládacej jednotke **System Controller (2)** môžete chybu potvrdiť. Blikajúca LED dióda režimu jazdy **(10)** zhasne. Kým LED dióda ABS **(11)** svieti, ABS nie je v prevádzke.

Podrobnosti o systéme ABS a jeho fungovaní nájdete v návode na obsluhu ABS.

Vytvorenie spojenia smartfónu so System Controller

Na využívanie nasledujúcich funkcií eBike je potrebný smartfón s aplikáciou **eBike Flow**.

Spojenie s aplikáciou prebieha cez **Bluetooth®** spojenie.

Zapnite eBike a čakajte na úvodnú animáciu. Nejazdite.

Spustíte **Bluetooth®** párovanie dlhým stlačením (> 3 sekundy) tlačidla zapnutia/vypnutia **(12)**. Hneď ako najvyšší príznak ukazovateľa stavu nabitia eBike akumulátora **(13)** signalizuje proces spárovanie blikaním namodro, uvoľníte tlačidlo zapnutia/vypnutia **(12)**.

V aplikácii potvrdíte žiadosť o pripojenie.

Sledovanie aktivity

Na zaznamenávanie aktivít je potrebná registrácia, príp. prihlásenie v aplikácii **eBike Flow**.

Na zaznamenávanie aktivít musíte povoliť ukladanie údajov o polohe v aplikácii. Len potom môžete vaše aktivity zaznamenávať v aplikácii. Na zaznamenávanie údajov o polohe musíte byť prihlásení ako používateľ.

eBike Lock

<eBike Lock> je možné vytvoriť pre každý eBike prostredníctvom aplikácie **eBike Flow** pod **<Nastavenia>** → **<Môj eBike>** → **<Lock & Alarm>**. Pritom sa kľúč na odblokovanie eBike uloží v smartfóne a/alebo v palubnom počítači **Kiox 300/Kiox 500**.

Funkcia **<eBike Lock>** je automaticky aktívna v nasledujúcich prípadoch:

- pri vypnutí eBike prostredníctvom ovládacej jednotky
- pri automatickom vypnutí eBike

Po zapnutí eBike a pripojení smartfónu k eBike cez **Bluetooth®** alebo po nasadení vopred definovaného palubného počítača sa eBike odblokuje.

Funkcia **<eBike Lock>** je viazaná na vaše **používateľské konto**.

Ak by ste stratili svoj smartfón, môžete sa prihlásiť cez iný smartfón pomocou aplikácie **eBike Flow** a vášho používateľského konta a eBike odblokovať.

Pri strate palubného počítača môžete v položke menu **<Lock & Alarm>** aplikácie **eBike Flow** resetovať všetky digitálne kľúče.

Pozor! Keď v aplikácii zvolíte nastavenie, ktoré vedie k nevhodám pri funkcii **<eBike Lock>** (napr. vymazanie vášho eBike alebo používateľského konta), najprv sa vám zobrazia výstražné hlásenia. **Dôkladne si ich prečítajte a konajte podľa vygenerovaných hlásení (napr. pred vymazaním vášho eBike alebo používateľského konta).**

Vytvorenie funkcie <eBike Lock>

Na vytvorenie funkcie **<eBike Lock>** musia byť splnené nasledujúce predpoklady:

- Je nainštalovaná aplikácia **eBike Flow**.
- Je vytvorené používateľské konto.
- Na eBike práve neprebieha žiadna aktualizácia.

- eBike je spojený so smartfónom pomocou *Bluetooth*®.
- eBike stojí.
- Smartfón je pripojený k internetu.
- Akumulátor eBike je dostatočne nabitý a nabíjací kábel nie je pripojený.

Vytvorenie **<eBike Lock>** môžete vykonať v aplikácii **eBike Flow** v položke menu **<Lock & Alarm>**.

Pohon vášho eBike poskytuje podporu len vtedy, keď je pri zapnutí eBike pripojený k eBike smartfón cez *Bluetooth*® alebo je palubný počítač nasadený do držiaka. Ak sa smartfón používa ako kľúč, musí byť na vašom smartfóne zapnutá funkcia *Bluetooth*® a aplikácia **eBike Flow** musí byť aktívna na pozadí. Keď je funkcia **<eBike Lock>** aktivovaná, môžete váš eBike naďalej používať bez podpory pohonnou jednotkou.

Kompatibilita

<eBike Lock> je kompatibilná so všetkými pohonnými jednotkami Bosch systémovej generácie **the smart system**.

Spôsob fungovania

V spojení s **<eBike Lock>** funguje smartfón a palubný počítač podobne ako kľúč pre pohonnú jednotku. Funkcia **<eBike Lock>** sa aktivuje vypnutím eBike. Pri zapnutí kontroluje eBike dostupnosť vopred definovaného kľúča. To je signalizované na ovládacej jednotke **System Controller** bielym blikaním a na palubnom počítači zobrazením symbolu zámky.

Upozornenie: **<eBike Lock>** nie je žiadnou ochranou proti krádeži, ale doplnok k mechanickej zámke! Funkcia **<eBike Lock>** nezabezpečuje žiadne mechanické zablokovanie eBike ani nič podobné. Deaktivuje sa len podpora pohonnou jednotkou. Pokiaľ je smartfón pripojený k eBike cez *Bluetooth*® alebo je palubný počítač nasadený v držiaku, pohonná jednotka je odblokovaná.

Ak poskytnete tretím osobám dočasný alebo trvalý prístup k vášmu eBike, zdieľajte jeden z predtým definovaných digitálnych kľúčov (palubný počítač/smartfón).

Tým je <eBike Lock> aktívny širšie. Ak chcete svoj eBike priniesť do servisu, deaktivujte <eBike Lock> v aplikácii eBike Flow v položke menu <Nastavenia>. Ak svoj eBike chcete predać, okrem toho odstráňte eBike zo svojho používateľského konta v aplikácii **eBike Flow** v položke menu **<Nastavenia>**.

Keď sa eBike vypne, pohonná jednotka vydá zvuk zamykania (**jeden** akustický signál), ktorým signalizuje, že podpora prostredníctvom pohonu je vypnutá.

Keď sa eBike zapne, pohonná jednotka vydá dva zvuky odomykania (**dva** akustické signály), ktorými signalizuje, že podpora prostredníctvom pohonu je opäť možná.

Vďaka zvuku zamykania môžete zistiť, či je funkcia **<eBike Lock>** na vašom eBike aktivovaná. Akustické spätné hlásenie je aktivované štandardne, ale môžete ho deaktivovať v aplikácii **eBike Flow** v položke menu **<Lock Sound>** po voľbe symbolu zámky pod vašim eBike.

Upozornenie: Ak už nemôžete **<eBike Lock>** nastaviť alebo vypnúť, obráťte sa na svojho predajcu bicyklov.

Výmena komponentov eBike a funkcia <eBike Lock>

Výmena smartfónu

1. Nainštalujte aplikáciu **eBike Flow** na nový smartfón.
2. Prihláste sa s **tým istým** používateľským kontom, s ktorým ste **<eBike Lock>** aktivovali.
3. V aplikácii **eBike Flow** sa zobrazí funkcia **<eBike Lock>** ako vytvorená.

Ďalšie pokyny k tomu nájdete v aplikácii **eBike Flow** alebo v Bosch eBike Help Center na webovej stránke www.bosch-ebike.com/help-center.

Aktualizácie softvéru

Aktualizácie softvéru je nutné spustiť ručne v aplikácii **eBike Flow**.

Aktualizácie softvéru sa prenášajú na pozadí z aplikácie do ovládacej jednotky hneď po jej pripojení k aplikácii. Počas aktualizácie ukazuje zelené blikanie ukazovateľa stavu progresu nabíjania akumulátora eBike (**13**). Po ukončení sa eBike reštartuje.

Riadenie aktualizácie softvéru prebieha cez aplikáciu **eBike Flow**.

Spojenie jednotky System Controller s Mini Remote/Mini Remote Dropbar

Spojenie medzi ovládacou jednotkou **System Controller** a **Mini Remote/Mini Remote Dropbar** je vytvorené pomocou spojenia *Bluetooth*®.

Zapnite eBike a nejazdite.

Ak ovládacie jednotku **Mini Remote/Mini Remote Dropbar** nespojil s **System Controller** predajca bicyklov, postupujte takto:

1. Najprv spojte svoj smartfón prostredníctvom aplikácie **eBike Flow** s **System Controller** (pozri „Vytvorenie spojenia smartfónu so System Controller“, Stránka Slovenčina – 5).
2. V aplikácii zvolíte **eBike Flow <Nastavenia>** → **<Môj eBike>** → **<eBike Pass>** → **<Komponenty>** → **<Pridanie nového zariadenia>**. Potom zvolíte **<Mini Remote/Mini Remote Dropbar>**.
3. **Mini Remote/Mini Remote Dropbar:** Spustíte párovanie tlačením ľubovoľného tlačidla, pokiaľ LED kontrolka (**3**) nezačne signalizovať proces párovania prostredníctvom modrého blikania.
4. Nasledujte pokyny v aplikácii **eBike Flow**.

Úspešne spárovanie sa zobrazí v priebehu 30 sekúnd na ovládacej jednotke **Mini Remote/Mini Remote Dropbar** 3× zeleným zablikaním LED kontrolky (**3**).

Ak nedôjde k spojeniu, zobrazí sa to 3× červeným zablikaním LED kontrolky (**3**). Postup zopakujte.

Ak by ste chceli spojiť ovládacie jednotku **Mini Remote/Mini Remote Dropbar** s **System Controller** iného eBike, urobte nasledujúce kroky:

1. Svoj smartfón najprv spojte prostredníctvom aplikácie **eBike Flow** so **System Controller** (pozri „Vytvorenie

spojenia smartfónu so System Controller,,
Stránka Slovenčina – 5).

- V aplikácii zvolte **eBike Flow <Nastavenia>** → **<Môj eBike>** → **<eBike Pass>** → **<Komponenty>** → **<Pridanie nového zariadenia>**. Potom zvolte **<Mini Remote/Mini Remote Dropbar>**.
- Mini Remote/Mini Remote Dropbar:** Vyberte gombíkovú batériu ovládacej jednotky **Mini Remote/Mini Remote Dropbar** a počkajte aspoň 30 sekúnd. Gombíkovú batériu znovu nasadíte a čakajte, kým LED kontrolka **(3)** nezačne blikať nazeleno.
- V priebehu ďalších 10 sekúnd stlačte tlačidlo zníženia podpory –/ pomocí pri presune **(6)** a držte ho stlačené 5 sekúnd.
Postup párovania bude zobrazený na 30 sekúnd modrým blikaním LED kontrolky **(3)**.
- Nasledujte pokyny v aplikácii **eBike Flow**. Úspešne spárovanie sa zobrazí v priebehu 30 sekúnd na ovládacej jednotke **Mini Remote/Mini Remote Dropbar** 3 × zeleným zablikaním LED kontrolky **(3)**. Ak nedôjde k spojeniu, zobrazí sa to 3 × červeným zablikaním LED kontrolky **(3)**. Postup zopakujte.

Chybové hlásenia

Ovládacia jednotka ukazuje, či sa na eBike vyskytla kritická alebo menej kritická chyba.

Chybové hlásenia, ktoré generuje eBike si môžete prečítať prostredníctvom aplikácie **eBike Flow** alebo cez svojho predajcu bicyklov.

Pomocou odkazu v aplikácii **eBike Flow** si môžete zobrazit informácie o chybe a o postupe na odstránenie chyby.

Menej kritické chyby

Menej kritické chyby sú signalizované oranžovým blikaním, za ktorým nasleduje neprerušované svietenie LED diódy režimu jazdy **(10)**. Stlačte tlačidlo výberu **(5)** na ovládacej jednotke **Mini Remote/Mini Remote Dropbar (1)** alebo tlačidlo režimu **(14)** na ovládacej jednotke **System Controller (2)**, aby ste chybu potvrdili. LED dióda režimu jazdy **(10)** znovu konštantne signalizuje farbu nastaveného režimu jazdy.

Pomocou nasledujúcej tabuľky môžete chyby prípadne odstrániť sami. V opačnom prípade vyhľadajte vášho predajcu bicyklov.

Číslo	Odstránenie chyby
523005	Uvedené čísla chyby ukazujú, že dochádza k obmedzeniam pri rozpoznaní magnetického poľa snímačmi. Skontrolujte, či ste počas jazdy nestratili magnet.
514001	
514002	
514003	Ak používate magnetický snímač, skontrolujte správnu montáž snímača a magnetu. Dávajte pozor aj na to, aby kábel k snímaču nebol poškodený.
514006	Ak používate magnet ráfika, dbajte na to, aby ste nemali v blízkosti pohonnej jednotky žiadne rušivé magnetické pole.

Číslo	Odstránenie chyby
680007	Uvedené čísla chýb znamenajú, že eBike akumulátor je mimo prístupnej prevádzkovej teploty. Nabíjanie eBike akumulátora sa prerušilo.
680012	
680014	Hneď ako sa prevádzková teplota vráti do prípustného rozsahu, proces nabíjania sa znovu spustí.
680016	
680017	

Kritické chyby

Kritické chyby sa signalizujú červeným blikaním, za ktorým nasleduje neprerušované svietenie LED diódy režimu jazdy **(10)** a ukazovateľa stavu nabitia eBike akumulátora **(13)**. Pri výskyte kritické chyby sa riadte pokynmi uvedenými v nasledujúcej tabuľke.

Číslo	Pokyny pre činnosť
6A0004	Odoberte akumulátor PowerMore a reštartujte váš eBike. Ak problém pretrváva, kontaktujte svojho špecializovaného predajcu.
890000	– Potvrďte chybový kód. – Reštartujte eBike systém. Ak problém pretrváva: – Potvrďte chybový kód. – Urobte aktualizáciu softvéru. – Reštartujte eBike systém. Ak problém pretrváva: – Kontaktujte špecializovaného predajcu Bosch eBike Systems.

Údržba a servis

Údržba a čistenie

Ovládacia jednotka sa nesmie čistiť prúdom vody pod tlakom.

Udržiavajte ovládaciu jednotku čistú. Pri znečistení môže ľahko dôjsť k chybnému rozpoznávaniu jasu.

Na čistenie ovládacej jednotky použite mäkkú, len vodou navlhčenú utierku. Nepoužívajte čistiace prostriedky.

► **Všetky kontroly a opravy zverte výlučne autorizovanému predajcovi bicyklov.**

Poznámka: Ak dáte svoj eBike na údržbu k predajcovi bicyklov, odporúča sa **<Lock & Alarm>** deaktivovať.

Zákaznícka služba a poradenstvo ohľadom použitia

Ak máte akékoľvek otázky týkajúce sa bicykla eBike a jeho komponentov, obráťte sa na autorizovaného predajcu bicyklov.

Kontaktné údaje autorizovaných predajcov bicyklov nájdete na internetovej stránke www.bosch-ebike.com.



Ďalšie informácie o eBike komponentoch a ich funkciách nájdete v Bosch eBike Help Center.

Likvidácia a látky vo výrobkoch

Údaje o látkach vo výrobkoch nájdete na tomto odkaze:
www.bosch-ebike.com/en/material-compliance.

Nikdy neodhadzujte eBike a jeho komponenty do komunálneho odpadu!

Vrátenie do obchodu je možné, pokiaľ distribútor ponúka vrátenie na dobrovoľnej báze alebo je k tomu zaviazaný zo zákona. Dodržiavajte pri tom národné ustanovenia.



Pohonná jednotka, palubný počítač vrátane ovládacej jednotky, eBike akumulátor, snímač rýchlosti, príslušenstvo a obaly sa musia odovzdať na ekologickú recykláciu.

Samostatne zabezpečte vymazanie osobných údajov zo zariadenia.

Batérie, ktoré možno vybrať z elektrického zariadenia bez poškodenia, je nutné pred likvidáciou vybrať a odovzdať ich zvlášť do zberu batérií.



Podľa Európskej smernice 2012/19/EÚ sa musia nepoužiteľné elektrické zariadenia a podľa európskej smernice 2006/66/ES sa musia chybné alebo opotrebované akumulátory/batérie zbierať separovane a je nutné odovzdať ich na ekologickú recykláciu.

Separovaný zber elektrických zariadení slúži na čisté predbežné roztriedenie a pomáha správne spracovaniu, recyklácii surovín a chráni ľudí a životné prostredie.



Právo na zmeny je vyhradené.

Biztonsági tájékoztató



Olvassa el az összes biztonsági figyelmeztést és előírást. A biztonsági előírások és utasítások betartásának elmulasztása áramütéshez, tűzhoz és/vagy súlyos sérülésekhez vezethet.

Kérjük a későbbi használatra gondosan őrizze meg ezeket az előírásokat.

Az ebben a használati utasításban használt **eBike akkumulátor** fogalom a **the smart system** rendszergeneráció összes eredeti Bosch eBike akkumulátorára vonatkozik.

Az ebben a használati utasításban használt **hajtómű** és **hajtás egység** fogalmak a **the smart system** rendszergeneráció összes eredeti Bosch hajtás egységére vonatkoznak.

- ▶ **Olvassa el és tartsa be az eBike-komponensek valamennyi üzemeltetési útmutatásában és az eBike üzemeltetési utasításában található biztonsági előírásokat, figyelmeztetéseket és utasításokat.**
- ▶ **Ne hagyja, hogy a kezelőegység kijelzése, különösen a helyzetből függően megjelenő üzenetek, elvonják a figyelmét.** A menetinformációk megjelenítése ne ösztönözze vakmerő kerékpározásra. Ha nem kizárólag a közlekedésre összpontosítja a figyelmét, megnő a baleset kockázata. Ha a kerékpározási mód váltása miatt szeretné megváltoztatni a kezelőegység beállításait, álljon meg.
- ▶ **Ne próbálja a fedélzeti számítógépet vagy a kezelőegységet menet közben rögzíteni!**
- ▶ **A tolási segítség funkciót csak az eBike tolása esetén szabad használni.** Ha az eBike kerekei a tolási segítség funkció használata során nem érintkeznek a talajjal, sérülésveszély áll fenn.
- ▶ **Ha a tolási segítség be van kapcsolva, lehet, hogy a pedálok a kerekkel együtt forognak.** Aktivált tolási segítség esetén ügyeljen arra, hogy a lábai elegendő távolságban legyenek a forgó pedáloktól. Különböző sérülésveszély áll fenn.
- ▶ **A tolási segítség használata során gondoskodjon arról, hogy mindig az uralma alatt tartsa és biztonságosan tartani tudja az eBike-ot.** A tolási segítség bizonyos körülmények között szünetelhet (például ha a pedál egy akadályba ütközik, vagy ha az ujjá véletlenül lecsúszik a kezelő egység gombjáról). Az eBike hirtelen hátrafelé, az Ön irányában is elkezdhethet mozogni, vagy hirtelen oldalra is dőlhet. Ez különösen további terhek felrakásához jelenthet kockázatot a felhasználó számára. Ne hozzá az eBike-ot a tolási segítséggel olyan helyzetekbe, amelyekben a saját erejéből nem tudja megtartani az eBike-ot!
- ▶ **Ne állítsa az eBike-ot felfordítva a kormányra és a nyeregbe, ha a kezelőegység vagy a tartója túlnyúlik a kormányon.** A kezelőegység vagy a tartó helyrehozhatatlanul megrongálódhat.
- ▶ **Ne csatlakoztasson töltőkészüléket az eBike-akkumulátorhoz, ha a kezelőegység kijelzője, ill. a fedélzeti számítógép kritikus hibát jelez.** Ez az eBike-akkumulátor töltéremeneteléhez vezethet, az eBike-akkumulátor kigyulladhat és súlyos égési és egyéb sérüléseket okozhat.

- ▶ **A kezelőegység egy rádió-interfészsel van felszerelve. Legyen tekintettel a helyi, például repülőgépekben vagy kórházakban érvényes üzemeltetési korlátozószokra.**
- ▶ **Vigyázat! A kezelőegység Bluetooth®-szal történő használatakor más készülékekben, berendezésekben, repülőgépekben és orvosi készülékekben (például pacemaker, hallókészülék) zavarok léphetnek fel. A közvetlen környezetben emberek és állatok sérülését sem lehet teljesen kizárni. Ne használja a kezelőegységet Bluetooth®-szal orvosi készülékek, töltőállomások, vegyipari berendezések, robbanásveszélyes területek közelében és robbantási területeken. Ne használja a kezelőegységet Bluetooth®-szal repülőgépekben. Közvetlen testközelben kerülje el a tartós üzemeltetést.**
- ▶ **A Bluetooth® szövegdjegy, illetve szimbólumok (logók) bejegyzett védjegyek és a Bluetooth SIG, Inc. tulajdonában vannak. Ennek a szó-/ábrázolási védjegyeknek a Robert Bosch GmbH, Bosch eBike Systems általi felhasználása licenc alapján történik.**
- ▶ **Tartsa be az adott országban érvényes valamennyi előírást, amely az eBike engedélyezésére és alkalmazására vonatkozik.**

Biztonsági előírások a gomelemekhez



FIGYELMEZTETÉS! Gondoskodjon arról, hogy a gomelem ne juthasson gyermekek kezébe. A gomelemek veszélyesek.

Ha a termék nincs az eBike-ra szerelve, a termék nem alkalmas olyan helyen történő használatra, ahol gyermekek tartózkodhatnak. Ha az elemtartó rekesz nem záródik biztonságosan, hagyja abba a termék használatát, és tartsa távol a gyermekektől.

- ▶ **A gomelemeket sohasem szabad lenyelni, vagy bármelyik testnyílásba bevezetni. Ha fennáll a gyanú, hogy valaki lenyelt, vagy a testének egy másik nyílásba bevezetett egy gomelemet, azonnal menjen orvoshoz.** Egy gomelem lenyelése 2 órán belül súlyos belső sérülésekhez és halálhoz vezethet.
- ▶ **A gomelemek kicserélésakor ügyeljen a gomelem szakszerű kicserélésére.** Robbanásveszély áll fenn.
- ▶ **Csak a Kezelési útmutatóban megadott gomelemeket használja.** Más gomelemeket vagy más energiaellátást ne használjon.
- ▶ **Ne próbálja meg újra feltölteni a gomelemet és sohasem zárja rövidre a gomelemet.** A gomelem tömítetlené válhat, felrobbanhat és személyi sérüléseket okozhat.
- ▶ **A kimerült gomelemeket az előírásoknak megfelelően távolítsa el és ártalmatlanítsa.** A kimerült gomelemek tömítetlené válhatnak és ennek következtében személyi sérüléseket okozhatnak és megrongálhatják a terméket.
- ▶ **Ne hevítse túl és ne dobja a tűzbe a gomelemeket.** A gomelem tömítetlené válhat, felrobbanhat és személyi sérüléseket okozhat.

- ▶ **Ne rongálja meg és ne szerelje szét a gombelemet.** A gombelem tömítetlenné válhat, felrobbanhat és személyi sérüléseket okozhat.
- ▶ **Ne tegye lehetővé, hogy egy megrongálódott gombelem vízzel érintkezzen.** A kilépő lítium a vízzel hidrogént képezhet és így tűzhoz, robbanáshoz és személyi sérülésekhez vezethet.

Adatvédelmi tájékoztató

Amikor az eBike-ot a következőhöz csatlakoztatja: **Bosch DiagnosticTool 3** vagy az eBike alkatrészeit cseréli, az eBike-ra vonatkozó műszaki információkat (pl. gyártó, modell, kerékpárazonosító, konfigurációs adatok) és az eBike használatáról (pl. teljes menetidő, energiafogyasztás, hőmérséklet) elküldjük a Bosch eBike Systemsnek (Robert Bosch GmbH), hogy feldolgozza kérését, szerviz esetén és termékfejlesztés céljából. További információkat az adatfeldolgozásról a következő oldalon talál: www.bosch-ebike.com/privacy-full.

A termék és a teljesítmény leírása

Rendeltetészerű használat

A **System Controller** és **Mini Remote/Mini Remote Dropbar** kezelőegységek **the smart system** rendszergenerációjú eBike/fedélzeti számítógép vezérlésére szolgálnak. Ezenkívül a(z) **eBike Flow** alkalmazás vezérlésére is alkalmazható.

A kezelőegység valamennyi funkciójának használatához egy kompatibilis okostelefonra és az arra telepített **eBike Flow** appra van szükség.

A(z) **eBike Flow** appal **Bluetooth®**-összeköttetést lehet létrehozni az okostelefon és az eBike, az okostelefon és a **System Controller**, valamint a **System Controller** és a **Mini Remote/Mini Remote Dropbar** között.

Műszaki adatok

Kezelőegység		System Controller
Termékkód		BRC3100
Üzemi hőmérséklet	°C	-5 ... +40
Tárolási hőmérséklet	°C	+10 ... +40
Védelmi osztály		IP55
Méreték	mm	88 × 28 × 27
Súly	g	35
Bluetooth® Low Energy 5.0		
– Frekvencia	MHz	2400–2480
– Adóteljesítmény	mW	≤ 1

Kezelőegység		Mini Remote	Mini Remote Dropbar
Termékkód		BRC3300	BRC3310
Üzemi hőmérséklet	°C	-5 ... +40	-5 ... +40
Tárolási hőmérséklet	°C	+10 ... +40	+10 ... +40
Elem		3 V, 1 × CR1620	3 V, 1 × CR1620



Az **eBike Flow** appot az okostelefon operációs rendszerétől függően az Apple App Store-ból vagy a Google Play Store-ból lehet ingyenesen letölteni.

Szkennelje be az okostelefonjával a kódot, hogy letöltse az **eBike Flow** appot.

Az ábrázolásra kerülő komponensek

A kerékpár részeinek ábrázolása, a hajtóegység, a fedélzeti számítógép, a fedélzeti számítógép kezelőegysége, a sebesség érzékelő és a hozzátartozó tartók kivételével mind sematikus ábrázolás és eltérhet az Ön eBike-jától.

Az ábrázolt alkatrészek sorszámozása megfelel az ábráknak az Üzemeltetési utasítás elején lévő, ábrákat tartalmazó oldalón.

- (1) Kezelőegység **Mini Remote/Mini Remote Dropbar**
- (2) Kezelőegység **System Controller**
- (3) LED-ellenőrzőlámpa
- (4) Támogatási szint növelése gomb, +/
Kerékpár-világítás
- (5) Kijelölőgomb
- (6) Támogatási szint csökkentése gomb, -/
Tolási segítség
- (7) A tartó rögzítőcsavarja
- (8) Tartó
- (9) Gumibetét/elemtartó
- (10) Kerékpározási mód LED
- (11) ABS-LED (opció)/környezeti fény érzékelő
- (12) Be/Ki gomb
- (13) eBike-akkumulátor töltöttségiállapot-kijelzője
- (14) Üzemmód-gomb

Kezelőegység		Mini Remote	Mini Remote Dropbar
Védelmi osztály		IP55	IP55
Méreték	mm	40 × 39 × 22	50 × 46 × 22
Súly	g	16	20
<i>Bluetooth® Low Energy 5.0</i>			
– Frekvencia	MHz	2400–2480	2400–2480
– Adóteljesítmény	mW	≤ 1,9	≤ 1,9

A termékre vonatkozó licencekkel kapcsolatos információ a következő címen áll rendelkezésre: www.bosch-ebike.com/licences

Konformitási nyilatkozat

A Robert Bosch GmbH, Bosch eBike Systems ezennel kijelenti, hogy a **System Controller/Mini Remote/Mini Remote Dropbar** rádióberendezés típus megfelel a 2014/53/EU irányelvnek. Az EU-konformitási nyilatkozat teljes szövege a következő internetcímen áll rendelkezésre: www.bosch-ebike.com/conformity

Üzemeltetés

Előfeltételek

Az eBike-ot csak a következő feltételek teljesülése esetén lehet bekapcsolni:

- Egy elegendő mértékben feltöltött eBike-akkumulátor van behelyezve (lásd a **the smart system** rendszergenerációjú eBike-akkumulátor üzemeltetési útmutatóját).
- A sebességérzékelő helyesen van csatlakoztatva (lásd a **the smart system** rendszergenerációjú meghajtóegység üzemeltetési útmutatóját).

Megjegyzés: A kezelői felület valamennyi ábrája és az ott megjelenő valamennyi szöveg megfelel a szoftver engedélyezésekor fennálló állapotnak. Egy szoftverfrissítés után előfordulhat, hogy a kezelőfelület megjelenése, az ott megjelenő szövegek és/vagy funkciók kis mértékben eltérnek az ezen útmutatóban megadottaktól.

A kezelőegység energiaellátása (System Controller)

Ha az eBike-ba egy megfelelő mértékben feltöltött eBike-akkumulátor van behelyezve és az eBike be van kapcsolva, a kezelőegység belső akkumulátorát ellátja energiával és tölti. Ha a kezelőegység belső akkumulátora meghibásodott, forduljon a kerékpár-kereskedőjéhez.

A kezelőegység energiaellátása (Mini Remote/Mini Remote Dropbar)

A **Mini Remote/Mini Remote Dropbar** kezelőegységet egy CR1620-gombelem látja el feszültséggel.

Gombelemcseré (Mini Remote/Mini Remote Dropbar)

Ha a **Mini Remote/Mini Remote Dropbar (1)** kezelőegység gombelme merül, az ellenőrző-LED **(3)** narancs színben villog.

A gombelem cseréjéhez vegye le a kormányról a **Mini Remote/Mini Remote Dropbar** kezelőegységet. Vegye ki a gumbetétet **(9)**. Vegye ki a lemerült gombelemet, és tegyen be egy új CR1620 típusú elemet az elemtartóba. Zárja be az elemtartót a gumbetéttel **(9)**. Az elemrekesz tömítettségének biztosítása érdekében ellenőrizze, hogy a gumbetét **(9)** helyesen van-e behelyezve. Ha helyesen tette be a gombelemet, az ellenőrző-LED **(3)** zöld színben villog. Ezután rögzítse a kormányra a **Mini Remote/Mini Remote Dropbar** kezelőegységet.

Megjegyzés: Óvatosan húzza meg a rögzítőcsavart **(7)** (0,6 Nm).

Megjegyzés: A **System Controller** készülékkel fennálló kapcsolat a gombelem cseréje során nem szakad meg.

A Bosch által ajánlott gombelemeket beszerezheti kerékpár-kereskedőjénél.

eBike be-/kikapcsolása

Az eBike **bekapcsolásához** nyomja meg röviden a be-/kikapcsológombot **(12)**. Az indulási animáció után az eBike-akkumulátor töltöttség-szint-kijelzője **(13)** mutatja az akkumulátor töltöttségi szintjét és színes kijelző **(10)** mutatja a beállított kerékpározási módot. Az eBike menetkész.

A kijelző fényerejét a **(11)** környezeti fény érzékelő szabályozza. A **(11)** környezeti fény érzékelőt sohasé takarja le.

A hajtómű azonnal aktiválásra kerül, amikor Ön elkezd hajtani a pedálokat (kivéve, ha az **OFF (KI)** kerékpározási mód van beállítva). A hajtómű-teljesítmény a beállított kerékpározási módnak megfelelően kerül meghatározásra.

Mihelyt normális üzemben abbahagyja a pedál hajtását, vagy mihelyt eléri a(z) **25/45 km/h** sebességet, a hajtómű által nyújtott támogatás kikapcsolásra kerül. A hajtómű ismét automatikusan aktiválásra kerül, mihelyt Ön ismét lép a pedálra és a sebesség **25/45 km/h** alatt van.

Az eBike **kikapcsolásához** nyomja meg röviden (< 3 s) a be-/kikapcsológombot **(12)**. Az eBike-akkumulátor töltöttség-szint-kijelzője **(13)** és a kerékpározási mód LED **(10)** kialszik.

Ha kb. **10** percen át nem kerül használatra a hajtómű teljesítménye (pl. mert az eBike áll) és megnyomásra semmilyen gomb, az eBike automatikusan lekapcsol.

Az eBike-akkumulátor töltési állapot-kijelzője

Az eBike-akkumulátor töltési állapot-kijelzőjén **(13)** minden jégkék sáv 20% kapacitásnak és minden fehér sáv 10% ka-

pacitásnak felel meg. A legfelső sáv a maximális kapacitást jelzi.

Példa: A kijelzőn 4 jégkék sáv és egy fehér sáv látható. A töltési szint 81% és 90% között van.

Ha a kapacitás alacsonyabb, akkor a két alsó sáv színe megváltozik:

Sáv	Kapacitás
2 × narancsszínű	30% ... 21%
1 × narancsszínű	20% ... 11%
1 × piros	10% ... tartalék
1 × pirosan villog	Tartalék ... üres

Az eBike-akkumulátor töltése közben az eBike akkumulátor töltésiállapot-kijelzőjének (13) legfelső sávja villog.

Az eBike-akkumulátor töltöttségi szintjét az eBike-on kívül az eBike-akkumulátoron található LED-ekről is le lehet olvasni.

Kerékpározási mód kiválasztása

A kezelőegységeken be lehet állítani, hogy a hajtómű menyire támogassa Önt a pedálozás során.

Mini Remote/Mini Remote Dropbar: Nyomja be rövid időre (< 1 s) a Támogatási szint növelése + (4) vagy a Támogatási szint csökkentése - (6) gombot, ha a támogatást növelni, illetve csökkenteni szeretné.

System Controller: A támogatás növelésére nyomja meg röviden (< 1 s) az üzemmód-gombot (14).

A támogatás csökkentéséhez nyomja be 1 s-nál hosszabb időre az üzemmód-gombot (14).

A kerékpározási módot bármikor, menet közben is, meg lehet változtatni, és ez a megfelelő színnel kijelzésre kerül.

Kerékpározási mód	Megjegyzések
OFF	A hajtómű-támogatás ki van kapcsolva, az eBike-ot egy szokványos kerékpárhoz hasonlóan csak pedálozással lehet mozgatni.
ECO	Maximális határfokú effektív támogatás a maximális hatótávolsághoz
ECO+	Hatótávolság-optimalizált kerékpározási mód, amely csak a kerékpáros teljesítményének egy bizonyos szintje felett aktiválja a hajtástámogatást; a természetes kerékpározás és a maximális hatótávolság érdekében
TOUR	Egyenletes támogatás, hosszabb túrákhoz
TOUR+	A természetes és sportos hajtás dinamikus támogatása
eMTB	Optimális támogatás bármilyen terepen, sportos indulás, jobb dinamika, maximális teljesítmény
SPORT	Erőteljes támogatás, sportos hajtáshoz hegyes-vidékes útvonalakon és a városi közlekedésben
TURBO	Maximális támogatás magas pedálozási frekvenciáig, sportos hajtáshoz

Kerékpározási mód	Megjegyzések
AUTO	A rendszer a támogatást dinamikusan illeszti a hajtási szituációhoz.
RACE	Maximális támogatás az eMTB-versenypályán; nagyon közvetlen reakció és maximális „Extended Boost” a lehető legjobb teljesítményhez versenyszituációkban
CARGO	Egyenletes, erőteljes támogatás a nehéz terhek biztonságos szállításához
SPRINT	Dinamikus támogatás a pedálozási frekvenciától függően – sportos eGravel- és eRoad funkció gyors sprintekkel és gyakori emelkedőkkel
LIMIT^{A)}	A támogatás automatikus és optimális beállítása a közlekedési helyzethez legfeljebb 25 km/h sebességgel a lassított és energiatakarékos közlekedéshez S-Pedecekek városi forgalomban, valamint csoportos kerékpározáshoz Pedecekek

A) csak a Performance Line sebességgel rendelkező S-Pedecek esetében az EU-ban
A LIMIT kerékpározási mód aktiválása nem változtatja meg az S-Pedecek állapotát.

A kerékpározási módok elnevezéseit és kialakítását a gyártó bizonyos esetekben előre konfigurálja és a kerékpár-kereskedő előre beállítja.

Megjegyzés: A rendelkezésre álló kerékpározási módok az adott hajtásegységtől függenek.

Kerékpározási mód testreszabása

A kerékpározási módot az eBike Flow alkalmazás segítségével bizonyos határok között lehet állítani. Így a személyes szükségleteinek és igényeinek megfelelően állíthatja be az eBike-ját.

Egy teljesen saját kerékpározási mód létrehozatalára nincs lehetőség. Ön csak azokat a kerékpározási módokat változtathatja meg, amelyek megváltoztatását a gyártó vagy a kereskedő engedélyezte. Ez 4-nél kevesebb kerékpározási mód is lehet.

Ezen kívül előfordulhat, hogy az Ön országában fennálló korlátozások következtében egy kerékpározási módot sem lehet megváltoztatni.

A változtatásokhoz a következő paraméterek állnak rendelkezésre:

- A támogatás és a kerékpározási mód alapértékének a viszonya (a törvényes előírásoknak megfelelően)
- A hajtóegység reagálási módja
- Leszabályozási sebesség (a törvényes előírásoknak megfelelően)
- Maximális forgatónyomaték (a hajtóegység határainak kezeleten belül)

Megjegyzés: Kérjük, vegye figyelembe, hogy az Ön által megváltoztatott kerékpározási mód helyzete, neve, valamint a fedélzeti számítógépen és a kezelőelemeken használt jelzőszíne változatlan marad.

A hajtásegység és a sebességváltás kapcsolata

Az eBike-nál is ugyanúgy kell használni a sebességváltókat, mint egy szokványos kerékpárnál (ehhez vegye figyelembe az eBike-ja üzemmeltézési útmutatóját).

A sebességváltó típusától függetlenül célszerű a sebességváltásnál rövid időre csökkenteni a pedálokra gyakorolt nyomást. Ez megkönnyíti a váltást és a hajtóművel kapcsolódó egységek elhasználódását is csökkenti.

A helyes fokozat kiválasztásával azonos erőfeszítés mellett megnövelheti a sebességet és a hatótávolságot.

A kerékpár-világítás be-/kikapcsolása (csak a Mini Remote/Mini Remote Dropbar esetén)

A kerékpározás megkezdése előtt mindig ellenőrizze a kerékpárlámpák helyes működését.

A kerékpár-világítás **be-/kikapcsolásához** tartsa nyomva 1 s-nál hosszabb ideig a kerékpár-világítás **(4)** gombot.

Tolási segítség ki-/bekapcsolása

A tolási segítség megkönnyítheti az eBike tolását. A tolási segítség sebessége max. **4 km/h**. A gyártó által előre beállított érték alacsonyabb lehet és szükség esetén a kerékpár-kereskedő átválthatja.

▶ **A tolási segítség funkciót csak az eBike tolása esetén szabad használni.** Ha az eBike kerekei a tolási segítség funkció használata során nem érintkeznek a talajjal, sérülésveszély áll fenn.

▶ **Ha túl magas a választott fokozat, a hajtásegység sem mozgatni nem tudja az eBike-ot, sem az elgurulás elleni reteszeltést nem tudja aktiválni.**

A tolási segítség **elindításához** nyomja be több mint 1 s-ra és tartsa benyomva a tolási segítség **(6)** gombot. Az eBike-akkumulátor töltöttség-szint-kijelzője **(13)** kialszik, és egy a menetirányba mutató futófény jelzi az üzemi készséget.

A tolási segítség **aktíválásához** a következő 10 s-on belül végre kell hajtani az alábbi műveletek egyikét:

- Tolja előrefelé az eBike-ot.
- Tolja hátrafelé az eBike-ot.
- Hajtson végre az eBike-kal egy oldalirányú ingamozgást.

Az aktíválás után a hajtómű tolási segítséget nyújt és a mozgó fehér sávok színe jégkékre változik.

Amikor elengedi a tolási segítség **(6)** gombot, a tolási segítség leáll. A tolási segítséget 10 s-on belül a tolási segítség **(6)** gomb megnyomásával újra aktiválni lehet.

Ha a tolási segítséget 10 s-on belül nem aktiválja újra, a tolási segítség automatikusan kikapcsolásra kerül.

A tolási segítség mindig befejeződik,

- ha a hátsó kerék leblokkol,
- ha egy küszöbön vagy hasonlóan nem lehet áthaladni,
- ha egy testrészt leblokkolja a kerékpár hajtókarját,
- ha egy akadály tovább hajtja a hajtókart,
- ha Ön rálép a pedálra,
- ha megnyomják a Támogatási szint növelése **+/kerékpár-világítás (4)** vagy a be-/kikapcsológombot **(12)**.

A tolási segítség egy elgurulás elleni reteszeltéssel van ellátva, vagyis a hajtómű a hátrafelé gurulást a tolási segítség si-

keres használatának befejezése után is néhány másodpercig aktív módon fékezi és ekkor az eBike-ot egyáltalán nem vagy csak nehezen lehet hátrafelé tolni.

Az elgurulás elleni reteszeltés a Támogatás növelése **+/kerékpár-világítás (4)** gomb megnyomásakor rögtön deaktiválódik.

A tolási segítség működésmódja az egyes országokban érvényes rendelkezéseknek megfelelően különböző lehet és így eltérhet a fenti leírástól vagy deaktiválva is lehet.

ABS – blokkolásgátló rendszer (opció)

Ha az eBike egy **the smart system** rendszergenerációjú Bosch-eBike-ABS-szel van felszerelve, akkor az eBike elindításakor az ABS-LED **(11)** világít.

Elindulás után az ABS ellenőrzi a saját működőképességét, majd az ABS-LED **(11)** kialszik.

Hiba esetén az ABS-LED **(11)** a narancsszínnel villogó kerékpározási mód LED-del **(10)** együtt kigyullad. A **Mini Remote/Mini Remote Dropbar (1)** kezelőegységen található kijelzőgombbal **(5)** vagy a **System Controller (2)** kezelőegységen található üzemmód-gombbal **(14)** nyugtázhatja a hibát. A villogó kerékpározási mód LED **(10)** kialszik. Amíg az ABS-LED **(11)** világít, az ABS nincs üzemben.

Az ABS-szel és annak működésével kapcsolatos részletes adatok az ABS használati utasításában találhatók.

Okostelefon-kapcsolatot létrehozása a System Controllerrel

Az alábbi eBike-funkciók használatához egy okostelefonra van szükség, amelyen telepítve van a(z) **eBike Flow** app.

Az appal való összeköttetés egy **Bluetooth®**-összeköttetésen keresztül kerül megvalósításra.

Kapcsolja be az eBike-ot, és várja meg, amíg az indulási animáció megjelenik. Ne kerékpározzon.

Indítsa el a **Bluetooth®**-párosítást, ehhez nyomja be hosszabb időre (> 3 s) a be-/kikapcsoló gombot **(12)**. Engedje el a be-/kikapcsológombot **(12)**, mihelyt az eBike-akkumulátor töltöttség-szint-kijelzőjének **(13)** felső sávja kék színű villogással jelezni kezdi a párosítási folyamatot.

Nyugtázza az appban az összeköttetésre vonatkozó kérdést.

A tevékenység nyomönkövetése

A tevékenységek felvételéhez előbb a **eBike Flow** appnál be kell jelentkezni, illetve regisztrálni kell.

A tevékenységek felvételéhez Önnek beleegyezését kell adnia ahhoz, hogy az app tárolja az Ön helymeghatározó adatait. A tevékenységek csak ebben az esetben kerülnek az appban felvételre. A helymeghatározó adatok felvételéhez Önnek felhasználóként kell bejelentkeznie lennie.

eBike Lock

Az **eBike Lock** minden egyes eBike-hoz az **eBike Flow** alkalmazás **<Beállítások>** → **<Az én eBike-om>** → **<Lock & Alarm>** menüpontjában állítható be. Ekkor az okostelefonon és/vagy a **Kiox 300/Kiox 500** fedélzeti számítógépen egy kulcs kerül mentésre, amellyel fel lehet oldani az eBike reteszeltését.

Az **<eBike Lock>** funkció a következő esetekben automatikusan aktiválásra kerül:

- az eBike kezelőegységgel való kikapcsolásakor
- az eBike automatikus kikapcsolásakor

Ha az eBike-ot bekapcsolják és az okostelefon a *Bluetooth*®-on keresztül össze van kötve az okostelefonnal vagy a korábban definiált fedélzeti számítógép a tartóba kerül, az eBike reteszelése feloldásra kerül.

Az **<eBike Lock>** funkció az Ön **felhasználói számlájához** van kötve.

Ha elveszti az okostelefonját, akkor egy másik okostelefonon az **eBike Flow** app segítségével bejelentkezhet a felhasználói számlájával és feloldhatja az eBike reteszelését.

A fedélzeti számítógép elvesztése esetén az **eBike Flow** alkalmazás **<Lock & Alarm>** menüpontjában minden digitális kulcsot visszaállíthat.

Figyelem! Ha az appban egy olyan beállítást jelöl ki, amely az **<eBike Lock>** funkciójával kapcsolatban hátrányokat jelenthet (pl. az Ön eBike-jának vagy a felhasználói számlájának a törlése), akkor az utasítás végrehajtása előtt Ön figyelmeztetéseket kap. **Kérjük, gondosan olvassa el ezeket és (pl. az Ön eBike-jának vagy a felhasználói számlájának a törlése előtt) a kiadott figyelmeztetéseknek megfelelően cselekedjen.**

Az **<eBike Lock>** beállítása

Az **<eBike Lock>** beállításához a következő előfeltételeknek kell teljesülniük:

- Az **eBike Flow** alkalmazás telepítve van.
- Létrehozásra került egy felhasználói fiók.
- Az eBike nem áll éppen frissítés alatt.
- Az eBike *Bluetooth*®-on keresztül össze van kötve az okostelefonnal.
- Az eBike nyugalmi állapotban van.
- Az okostelefon össze van kötve az internettel.
- Az eBike-akkumulátor kielégítő mértékben fel van töltve és a töltőkábel nincs bedugva.

Az **<eBike Lock>** funkciót az **eBike Flow** alkalmazás **<Lock & Alarm>** menüpontjában lehet beállítani.

Az eBike hajtása csak akkor nyújt támogatást, ha az eBike bekapcsolásakor az okostelefon *Bluetooth*®-on keresztül csatlakozik az eBike-hoz, vagy ha a fedélzeti számítógép be van helyezve a tartóba. Ha az okostelefon digitális kulcsként szolgál, a *Bluetooth*®-nak bekapcsolt állapotban kell lennie az Ön okostelefonján és az **eBike Flow** alkalmazásnak a háttérben aktívnak kell lennie. Ha az **<eBike Lock>** funkciót aktiválva van, az eBike-ját a hajtásegység támogatása nélkül továbbra is használhatja.

Kompatibilitás

<eBike Lock> kompatibilis a **smart system** rendszergeneráció összes Bosch hajtásegységével.

Működési mód

Az **<eBike Lock>** funkcióval az okostelefon és a fedélzeti számítógép a hajtásegység kulcsaként működik. Az **<eBike Lock>** funkció az eBike kikapcsolásakor aktiválásra kerül. Bekapcsolásakor az eBike ellenőrzi az előzőleg meghatározott kulcs elérhetőségét. Ez a kezelőegységen **System Control**

ler egy fehér villogó fény, a fedélzeti számítógépen pedig egy zár szimbólum jelzi.

Megjegyzés: Az **<eBike Lock>** nem egy lopásgátló berendezés, hanem a mechanikai zár kiegészítése! Az **<eBike Lock>** funkció aktiválásakor az eBike nem kerül mechanikai vagy hasonló szempontból reteszelésre. Csak a hajtásegység által nyújtott támogatás kerül deaktiválásra. Amíg az okostelefon a *Bluetooth*®-on keresztül össze van kötve az eBike-kal vagy a fedélzeti számítógép a tartóban van, a hajtásegység nincs reteszelve.

Ha harmadik személyeknek ideiglenesen vagy tartósan hozzáférést szeretne biztosítani az eBike-jához, ossza meg a korábban meghatározott digitális kulcsok egyikét (fedélzeti számítógép/okostelefon). Így az <eBike Lock> aktív marad. Ha el szeretné vinni eBike-ját a szervízbe, akkor deaktiválja az <eBike Lock> funkciót az eBike Flow alkalmazás <Beállítások> menüpontjában. Ha el akarja adni az eBike-ját, akkor ezen felül törölje az eBike-ot a(z) **eBike Flow** app **<Beállítások>** menüpontjában a felhasználói fiókjából.

Ha az eBike-ot kikapcsolják, akkor a hajtásegység egy reteszelési jelet (**egy** akusztikai hangjelzést) bocsát ki és ezzel jelzi, hogy a hajtásegység által nyújtott támogatás kikapcsolásra került.

Amikor ismét bekapcsolják az eBike-ot, a hajtásegység két „reteszelés-feloldási” jelet (**két** akusztikus hangjelzést) bocsát ki, hogy jelezze, hogy ismét lehetőség van a hajtómű által nyújtott támogatásra.

A reteszelési hangjelzésről fel lehet ismerni, hogy az **<eBike Lock>** funkció az eBike-ján aktiválva van vagy nem. Az akusztikus visszajelzés alapesetben aktiválva van, de az **eBike Flow** alkalmazás **<Zárhang>** menüpontjában az Én eBike-omban található lakatszimbólum kijelölése után deaktiválható.

Megjegyzés: Ha nem tudja beállítani vagy kikapcsolni az **<eBike Lock>** funkciót, kérjük, forduljon a kerekpárkerreszkedőjéhez.

Az eBike-komponensek kicserélése és az <eBike Lock> funkció

Az okostelefon kicserélése

1. Telepítse az **eBike Flow** alkalmazást az új okostelefonjára.
2. Jelentkezzen be **ugyanazzal** a felhasználói fiókkal, amellyel az **<eBike Lock>** funkciót aktiválta.
3. Az **eBike Flow** alkalmazásban az **<eBike Lock>** funkciót beállítottként kerül kijelzésre.

Erről további információt az **eBike Flow** alkalmazásban vagy a Bosch eBike Help Centerben talál a www.bosch-ebike.com/help-center weboldalon.

Szoftver-aktualizálások

A szoftverfrissítéseket a(z) **eBike Flow** appban manuálisan kell elindítani.

A szoftverfrissítéseket az app a háttérben viszi át a kezelőegységre, mielőtt a kezelőegység az appal összekapcsolásra kerül. A szoftver frissítése során az eBike-akkumulátor töltöttség szint-jelzőjének **(13)** zöld színben való villogása jel-

zi a folyamat előrehaladását. Az eBike ezután újraindításra kerül.

A szoftverfrissítéseket a **eBike Flow** app vezérli.

A System Controller összekötése a Mini Remote/Mini Remote Dropbar készülékkel

A **System Controller** és **Mini Remote/Mini Remote Dropbar** kezelőegység közötti összeköttetés egy **Bluetooth®**-összeköttetéssel kerül megvalósításra.

Kapcsolja be az eBike-ot és ne menjen vele.

Ha a **Mini Remote/Mini Remote Dropbar** kezelőegységet a kerékpár-kereskedő még nem kötötte össze a **System Controller** készülékkel, akkor a következőképpen járjon el:

1. Először csatlakoztassa okostelefonját a **eBike Flow** alkalmazáson keresztül a **System Controller** (lásd „Okostelefon-kapcsolatot létrehozása a System Controllerrel”, Oldal Magyar – 5) készülékkel.
2. Jelölje ki a(z) **eBike Flow** alkalmazásban a **<Beállítások>** → **<Az én eBike-om>** → **<eBike Pass>** → **<Komponensek>** → **<Új eszköz hozzáadása>** menüpontot. Ezután válassza ki a **<Mini Remote/Mini Remote Dropbar>** menüpontot.
3. **Mini Remote/Mini Remote Dropbar:** Bármelyik gomb megnyomásával indítsa el a párosítást, amíg az ellenőrző-LED (3) kék színű villogásával jelezni nem kezdi a párosítási folyamatot.
4. Hajtsa végre a(z) **eBike Flow** appban megjelenő utasításokat.

A sikeres párosítást a **Mini Remote/Mini Remote Dropbar** kezelőegységen az ellenőrző-LED (3) 30 s-on belül megjelenő 3-szori zöld színű felvillanása jelzi.

Ha nem jön létre összeköttetés, ezt az ellenőrző-LED (3) 3-szori piros színű való felvillanása jelzi. Ismételje meg az eljárást.

Ha a **Mini Remote/Mini Remote Dropbar** kezelőegységet egy másik eBike **System Controller** készülékével akarja összekötni, akkor hajtsa végre a következő lépéseket:

1. Először csatlakoztassa okostelefonját a **eBike Flow** alkalmazáson keresztül a (lásd „Okostelefon-kapcsolatot létrehozása a System Controllerrel”, Oldal Magyar – 5) System Controllerrel.
2. Jelölje ki a(z) **eBike Flow** alkalmazásban a **<Beállítások>** → **<Az én eBike-om>** → **<eBike Pass>** → **<Komponensek>** → **<Új eszköz hozzáadása>** menüpontot. Ezután válassza ki a **<Mini Remote/Mini Remote Dropbar>** menüpontot.
3. **Mini Remote/Mini Remote Dropbar:** Vegye ki a gombot a kezelőegységből **Mini Remote/Mini Remote Dropbar** és várjon legalább 30 másodpercet. Helyezze vissza a gombot, és várja meg, amíg a LED ellenőrzőlámpa (3) zölden villog.
4. A következő 10 s-on belül tartsa 5 s-ig benyomva a Támogatási szint csökkentése –/ Tolási segítség (6) gombot.

A párosítási folyamatot az ellenőrző-LED (3) 30 s-os kék színű villogása jelzi.

5. Hajtsa végre a(z) **eBike Flow** appban megjelenő utasításokat.

A sikeres párosítást a **Mini Remote/Mini Remote Dropbar** kezelőegységen az ellenőrző-LED (3) 30 s-on belül megjelenő 3-szori zöld színű felvillanása jelzi. Ha nem jön létre összeköttetés, ezt az ellenőrző-LED (3) 3-szori piros színű való felvillanása jelzi. Ismételje meg az eljárást.

Hibaüzenetek

A kezelőegység jelzi, ha az eBike-on kritikus vagy kevésbé kritikus hibák lépnek fel.

Az eBike által generált hibaüzeneteket a(z) **eBike Flow** alkalmazással lehet kiolvasni, vagy azokat a kerékpár-kereskedője is kiolvashatja.

A **eBike Flow** app egy linkjén keresztül információkat lehet megjeleníteni a hibáról és támogatást lehet kapni a hiba megszüntetéséhez.

Kevésbé kritikus hibák

A kevésbé kritikus hibákat a kerékpározási mód LED (10) narancsszínű villogása, majd folytonos világítása jelzi. Nyomja meg a kijelölőgombot (5) a kezelőegységen **Mini Remote/Mini Remote Dropbar (1)** vagy az üzemmód-gombot (14) a kezelőegységen **System Controller (2)** a hiba nyugtázásához. A kerékpározási mód LED (10) ismét tartósan a beállított kerékpározási módnak megfelelő színnel világít.

Az alábbi táblázat segítségével a hibát lehet, hogy saját maga is el tudja hárítani. Ellenkező esetben keresse fel a kerékpár-kereskedőjét.

Hibaszám	Hibaelhárítás
523005	A megadott hibaszámok azt jelzik, hogy az érzékelőkben a mágneses mező felismerésekor problémák léptek fel. Ellenőrizze, hogy nem vészett-e el a menet közben a mágnes.
514001	
514002	
514003	Ha egy mágnesérzékelőt használ, ellenőrizze, hogy előírászerűen van-e rögzítve az érzékelő és a mágnes. Ügyeljen arra, hogy ne legyen megrongálódva az érzékelőhöz vezető kábel.
514006	Ha egy kerékmágneset használ, ügyeljen arra, hogy ne legyenek zavaró mágneses mezők a hajtásegység közelében.
680007	A megadott hibaszámok azt jelzik, hogy az eBike-akkumulátor a megengedett üzemi hőmérsékleten kívül van. Az eBike-akkumulátor töltése megszakadt.
680009	
680012	
680014	Amint az üzemi hőmérséklet ismét a megengedett tartományba kerül, a töltési folyamat újraindul.
680016	
680017	

Kritikus hibák

A kritikus hibákat a kerékpározási mód LED (10) és az eBike-akkumulátor töltöttség-szint-kijelző (13) piros színnel való

villogása, majd folyamatos világítása jelzi. Egy kritikus hiba fellépése esetén hajtsa végre az alábbi táblázatban található műveleti utasításokat.

Hibaszám	Műveleti utasítások
6A0004	Távolítsa el a PowerMore akkumulátort, és indítsa újra az eBike-ot. Ha a probléma továbbra is fennáll, kérjük, forduljon a szakkereskedőhöz.
890000	<ul style="list-style-type: none"> – Nyugtázza a hibakódot. – Indítsa újra az eBike-rendszert. Ha a probléma továbbra is fennáll: <ul style="list-style-type: none"> – Nyugtázza a hibakódot. – Frissítse a szoftvert. – Indítsa újra az eBike-rendszert. Ha a probléma továbbra is fennáll: <ul style="list-style-type: none"> – Kérjük, forduljon a Bosch eBike Systems szakkereskedőjéhez.

Karbantartás és szerviz

Karbantartás és tisztítás

A kezelőegységet nem szabad nagynyomású vízzel tisztítani. Tartsa tisztán a kezelőegységet. Ha az elszennyeződik, hibás lehet a külső világosság felismerése.

A kezelőegysége tisztításához használjon puha, vízzel benedvesített rongyot. Tisztítószert ne használjon.

► **Minden javítással kizárólag egy erre feljogosított kérekpár-kereskedőt bíz meg.**

Megjegyzés: Ha leadja az eBike-ját karbantartásra egy kérekpár-kereskedőnek, azt javasoljuk, hogy deaktiválja a <Lock & Alarm> funkciót.

Vevőszolgálat és alkalmazási tanácsadás

Ha kérdései vannak az eBike-kal és komponenseivel kapcsolatban, forduljon egy hivatalos kérekpár-kereskedőhöz.

A kérekpár márkakereskedők kapcsolatfelvételi adatai a www.bosch-ebike.com weboldalon található.



További információkat az eBike-komponensekről és azok funkciójáról a Bosch eBike Help Centerben talál.

Ártalmatlanítás és az árucikkekben levő anyagok

Az árucikkekben levő anyagokról adatokat a következő linken talál: www.bosch-ebike.com/en/material-compliance.

Ne dobja az eBike-ot és komponenseit a háztartási szemétkorba!

Lehetőség van a termékek kiskereskedőknek történő visszaküldésére, ha a forgalmazó önként felajánlja a termékek visszavételét, vagy ha erre jogszabályi kötelezettsége van. Kérjük, vegye figyelembe a nemzeti előírásokat.



A hajtásegységet, a fedélzeti számítógépet a kezelőegységgel együtt, az eBike-akkumulátort, a sebességérzékelőt, a tartozékokat és a

csomagolást a környezetvédelmi szempontoknak megfelelően kell újrafelhasználásra leadni.

Gondoskodjon saját maga arról, hogy a személyes adatok a készülékről törlésre kerüljenek.

Az elektromos készülékből sérülésmentesen kivehető elemeket ártalmatlanítás előtt vegye ki, és tegye külön az elemgyűjtőbe.



A 2012/19/EU európai irányelvnek megfelelően a már nem használható elektromos készülékeket és a 2006/66/EK európai irányelvnek megfelelően a már nem használható akkumulátorokat/elemeket külön össze kell gyűjteni és a környezetvédelmi szempontoknak megfelelően kell újrafelhasználásra leadni.

Az elektromos készülékek szelektív gyűjtése a típusok szerinti előválogatást szolgálja, és támogatja az alapanyagok megfelelő kezelését és visszanyerését, ezzel védve az embereket és a környezetet.



A változtatások joga fenntartva.

Instrucțiuni privind siguranța



Citiți toate indicațiile și instrucțiunile privind siguranța. Nerespectarea instrucțiunilor și indicațiilor privind siguranța se poate solda cu electrocutări, incendii și/sau răni grave.

Păstrați în condiții optime toate instrucțiunile și indicațiile privind siguranța în vederea consultării ulterioare a acestora.

Termenul **acumulatori eBike** utilizat în aceste instrucțiuni de utilizare se referă la toți acumulatorii originali eBike de la Bosch din generația de sisteme **the smart system**.

Termenii **acționare** și **unitate de acționare** utilizați în aceste instrucțiuni de utilizare se referă la toate unitățile de acționare originale Bosch din generația de sisteme **the smart system**.

- ▶ **Citește și respectă atât specificațiile și indicațiile privind siguranța din instrucțiunile de utilizare a componentelor Bike, cât și instrucțiunile de utilizare a eBike-ului.**
- ▶ **Nu te lăsa distras de indicatorul unității de comandă, în special de afișajele prezentate situațional.** Afișarea informațiilor privind deplasarea nu trebuie să încurajeze adoptarea unui stil de deplasare imprudent. Dacă nu te concentrezi exclusiv asupra traficului rutier, riști să fii implicat într-un accident. În timpul deplasării, nu efectua la unitatea de comandă alte setări în afara schimbării modului de rulare.
- ▶ **Nu încerca să fixezi computerul de bord sau unitatea de comandă în timpul deplasării!**
- ▶ **Funcția de asistență la pedalare poate fi utilizată numai pentru împingerea eBike-ului.** Dacă în timpul utilizării funcției de asistență la pedalare roțile eBike-ului nu intră în contact cu solul, există pericolul de rănire.
- ▶ **Dacă sistemul de asistență la pedalare este activat, este posibil ca pedalele să se rotească odată cu acesta.** Dacă sistemul de asistență la pedalare este activat, asigurați-vă că picioarele dumneavoastră se află la o distanță suficientă față de pedalele care se rotesc. Există pericol de rănire.
- ▶ **La utilizarea asistenței la pedalare, asigură-te că deții în permanență controlul asupra eBike-ului și că îl pot susține în siguranță.** Asistența la pedalare poate fi dezactivată în anumite condiții (de exemplu, în cazul prezenței de obstacole la nivelul pedalelor sau alunecări accidentale a degetului de pe tasta unității de comandă). eBike-ul s-ar putea deplasa brusc înapoi spre tine sau s-ar putea răsturna. Aceasta presupune riscuri pentru utilizator, mai ales în cazul unei încărcări suplimentare. Nu adu eBike-ul cu asistența la pedalare în situații în care să nu poți controla în mod independent eBike-ul!
- ▶ **Nu așeza eBike-ul cu susul în jos pe ghidon și și dacă unitatea de comandă sau suportul acesteia depășesc limitele ghidonului.** În caz contrar, unitatea de comandă sau suportul pot suferi deteriorări iremediabile.

- ▶ **Nu racorda niciun încărcător la acumulatorul eBike dacă afișajul unității de comandă, respectiv al computerului de bord, raportează o eroare critică.** Acest lucru poate duce la distrugerea acumulatorului eBike sau acumulatorul eBike poate lua foc, provocând, astfel, arsuri grave și alte răni.
- ▶ **Unitatea de comandă este echipată cu o interfață radio. Trebuie luate în calcul limitările locale în funcționare, de exemplu, în avioane sau spitale.**
- ▶ **Atenție!** În cazul utilizării unității de comandă cu *Bluetooth*®, se pot produce deranjamente ale altor aparate și instalații, ale avioanelor și dispozitivelor medicale (de exemplu, stimulator cardiac, aparate auditive). De asemenea, nu poate fi complet exclusă afectarea persoanelor și animalelor din imediata vecinătate. Nu utiliza unitatea de comandă cu *Bluetooth*® în apropierea aparatelor medicale, stațiilor de benzină, instalațiilor chimice, sectoarelor cu pericol de explozie și în zonele de detonare. Nu utiliza unitatea de comandă cu *Bluetooth*® la bordul avioanelor. Evită utilizarea îndelungată în imediata apropiere a corpului.
- ▶ Marca verbală *Bluetooth*® și simbolurile grafice (siglele) sunt mărci comerciale înregistrate și aparțin Bluetooth SIG, Inc. Orice utilizare a acestei mărci verbale/acestor simboluri grafice de către Robert Bosch GmbH, Bosch eBike Systems se realizează sub licență.
- ▶ **Respectați normele naționale privind autorizarea și utilizarea eBike-urilor.**

Instrucțiuni privind siguranța pentru bateriile rotunde



AVERTISMENT! Asigură-te că bateria rotundă nu ajunge în mâinile copiilor. Bateriile rotunde sunt periculoase.

Dacă produsul nu este fixat pe eBike, acesta nu este adecvat pentru utilizarea în locuri în care s-ar putea afla copii. Dacă compartimentul pentru baterii nu se închide în siguranță, încetează utilizarea produsului și nu-l lăsa la îndemâna copiilor.

- ▶ **Bateriile rotunde nu trebuie să fie niciodată înghițite sau introduse în alte orificii ale corpului. Dacă suspectezi că o baterie rotundă a fost înghițită sau introdusă într-un orificiu al corpului, consultă imediat un medic.** Înghițirea unei baterii rotunde poate duce în interval de 2 ore la arsuri interne grave și la deces.
- ▶ **Înlocuirea bateriilor rotunde trebuie efectuată în mod corespunzător.** Există pericolul de explozie.
- ▶ **Utilizează numai bateriile rotunde prezentate în acest instrucțiuni de utilizare.** Nu utiliza alte tipuri de baterii rotunde sau o altă sursă de alimentare cu energie electrică.
- ▶ **Nu încerca să reîncarci bateriile rotunde și nu le scurtcircueta.** Bateria rotundă poate deveni neetanșă, poate exploda, poate arde și poate provoca răni.
- ▶ **Scoate și elimină în mod corespunzător bateriile rotunde descărcate.** Bateriile rotunde descărcate pot

deveni neetanșe, putând provoca răniri sau deteriorarea produsului.

- ▶ **Nu supraîncălzi bateria rotundă și nu o arunca în foc.** Bateria rotundă poate deveni neetanșă, poate exploda, poate arde și poate provoca răniri.
- ▶ **Nu deteriora bateria rotundă și nu o dezasamblează.** Bateria rotundă poate deveni neetanșă, poate exploda, poate arde și poate provoca răniri.
- ▶ **Nu adu o baterie rotundă deteriorată în contact cu apa.** În combinație cu apa, lichidul scurs poate genera hidrogen și poate provoca, astfel, un incendiu, o explozie sau răniri.

Politica de confidențialitate

La conectarea eBike-ului la **Bosch DiagnosticTool 3** sau la înlocuirea componentelor eBike-ului, informațiile tehnice referitoare la eBike (de exemplu, producătorul, modelul, ID-ul eBike-ului, datele de configurare), precum și cele referitoare la utilizarea eBike-ului (de exemplu, timpul total de rulare, consumul de energie, temperatura) sunt transmise către Bosch eBike Systems (Robert Bosch GmbH) în vederea prelucrării solicitării tale de service și în scopul îmbunătățirii performanțelor produsului. Pentru informații detaliate referitoare la prelucrarea datelor, accesează site-ul web www.bosch-ebike.com/privacy-full.

Descrierea produsului și a performanțelor acestuia

Utilizarea conform destinației

Unitățile de comandă **System Controller** și **Mini Remote/Mini Remote Dropbar** sunt prevăzute pentru comanda unui eBike/computer de bord din generația de sisteme **the smart system**. De asemenea, prin intermediul lor poate fi controlată aplicația **eBike Flow**.

Pentru a putea utiliza complet unitatea de comandă, este necesar un smartphone compatibil cu aplicația **eBike Flow**.

Poți utiliza aplicația **eBike Flow** pentru a stabili o conexiune **Bluetooth®** între smartphone și eBike, între

smartphone și **System Controller**, precum și între **System Controller** și **Mini Remote/Mini Remote Dropbar**.



În funcție de sistemul de operare al smartphone-ului, aplicația **eBike Flow** poate fi descărcată gratuit din Apple App Store sau din Google Play Store.

Scanează codul cu ajutorul smartphone-ului pentru a descărca aplicația **eBike Flow**.

Componentele ilustrate

Toate schițele componentelor de bicicletă, cu excepția unității de acționare, computerului de bord, inclusiv unitatea de comandă, senzorul de viteză și suporturile aferente, sunt schematice și pot să difere față de cele ale eBike-ului dumneavoastră.

Numerotarea componentelor ilustrate corespunde schițelor de pe paginile grafice de la începutul acestor instrucțiuni.

- (1) Unitate de comandă **Mini Remote/Mini Remote Dropbar**
- (2) Unitate de comandă **System Controller**
- (3) Lampă de control cu LED-uri
- (4) Tastă de creștere a treptei de asistență **+/** pentru luminile de rulare
- (5) Tastă de selectare
- (6) Tastă de reducere a treptei de asistență **-/** pentru asistența la pedalare
- (7) Șurub de fixare pentru suport
- (8) Suport
- (9) Inserție din cauciuc/Suport pentru baterie
- (10) LED pentru modul de rulare
- (11) LED pentru ABS (opțional)/Senzor de lumină ambientală
- (12) Tastă de pornire/oprire
- (13) Indicator al nivelului de încărcare al acumulatorului eBike
- (14) Tastă Mod

Date tehnice

Unitate de comandă		System Controller
Cod produs		BRC3100
Temperatură de funcționare	°C	-5 ... +40
Temperatură de depozitare	°C	+10 ... +40
Tip de protecție		IP55
Dimensiuni	mm	88 × 28 × 27
Greutate	g	35
<i>Bluetooth® Low Energy 5.0</i>		
- Frecvență	MHz	2400–2480
- Putere de emisie	mW	≤ 1

Unitate de comandă		Mini Remote	Mini Remote Dropbar
Cod produs		BRC3300	BRC3310
Temperatură de funcționare	°C	-5 ... +40	-5 ... +40
Temperatură de depozitare	°C	+10 ... +40	+10 ... +40
Baterie		3 V, 1 × CR1620	3 V, 1 × CR1620
Tip de protecție		IP55	IP55
Dimensiuni	mm	40 × 39 × 22	50 × 46 × 22
Greutate	g	16	20
<i>Bluetooth® Low Energy 5.0</i>			
– Frecvență	MHz	2400–2480	2400–2480
– Putere de emisie	mW	≤ 1,9	≤ 1,9

Informațiile privind licența pentru produs sunt disponibile pe următorul site web: www.bosch-ebike.com/licences

Declarație de conformitate

Prin prezenta, Robert Bosch GmbH, Bosch eBike Systems declară că tipul de unitate radio **System Controller/Mini Remote/Mini Remote Dropbar** corespunde cerințelor Directivei 2014/53/UE. Textul complet al declarației de conformitate UE este disponibil pe următorul site web: www.bosch-ebike.com/conformity.

Funcționarea

Condiții necesare

eBike-ul poate fi pornit numai dacă sunt îndeplinite următoarele condiții:

- Este introdus un acumulator eBike suficient încărcat (consultă instrucțiunile de utilizare a acumulatorului eBike din generația de sisteme **the smart system**).
- Senzorul de viteză este racordat corect (consultă instrucțiunile de utilizare a unității de acționare din generația de sisteme **the smart system**).

Observație: Toate imaginile și textele de pe ecran corespund versiunii software-ului. După o actualizare de software, este posibil ca imaginile de pe ecran, textele de pe ecran și/sau funcțiile să sufere modificări.

Alimentarea cu energie electrică a unității de comandă (System Controller)

Dacă în eBike este introdus un acumulator eBike încărcat suficient, iar eBike-ul este conectat, acumulatorul intern al unității de comandă este alimentat cu energie și încărcat. Dacă acumulatorul intern al unității de comandă este defect, contactează distribuitorul local de biciclete.

Alimentarea cu energie electrică a unității de comandă (Mini Remote/Mini Remote Dropbar)

Unitatea de comandă **Mini Remote/Mini Remote Dropbar** este alimentată cu energie de o baterie rotundă CR1620.

Înlocuirea bateriei rotunde (Mini Remote/Mini Remote Dropbar)

Dacă bateria rotundă a unității de comandă **Mini Remote/Mini Remote Dropbar (1)** este descărcată, lampa de control cu LED-uri **(3)** se aprinde intermitent în portocaliu.

Pentru a înlocui bateria rotundă, demontează unitatea de comandă **Mini Remote/Mini Remote Dropbar** de pe ghidon. Scoate inserția din cauciuc **(9)**. Scoate bateria rotundă uzată și introdu o baterie rotundă nouă de tip CR1620 în suportul pentru baterie. Închide compartimentul pentru baterii cu inserția din cauciuc **(9)**. Verifică dacă inserția din cauciuc **(9)** este introdusă corect, pentru a asigura etanșeitatea compartimentului pentru baterii. Dacă bateria rotundă este introdusă corect, lampa de control cu LED-uri **(3)** se aprinde intermitent în verde. Apoi fixează unitatea de comandă **Mini Remote/Mini Remote Dropbar** pe ghidon.

Observație: Strânge cu atenție șurubul de fixare **(7)** (0,6 Nm).

Observație: Conexiunea la **System Controller** nu este întreruptă ca urmare a înlocuirii bateriei rotunde.

Bateriile rotunde recomandate de Bosch pot fi achiziționate de la distribuitorul local de biciclete.

Conectarea/Deconectarea eBike-ului

Pentru **pornirea** eBike-ului, apasă scurt tasta de pornire/oprire **(12)**. După activarea animației de pornire, este prezentat în culori nivelul de încărcare al acumulatorului eBike prin intermediul indicatorului nivelului de încărcare **(13)**, iar prin intermediul indicatorului **(10)** este prezentat modul de rulare setat. eBike-ul este pregătit pentru deplasare.

Luminozitatea indicatorului este reglată de senzorul de lumină ambientală **(11)**. De aceea, nu acoperi senzorul de lumină ambientală **(11)**.

Unitatea de acționare se activează imediat ce apeși pedala (cu excepția modului de rulare **OFF**). Puterea de acționare variază în funcție de modul de rulare setat.

Imediat ce eliberezi pedala în modul de funcționare normală sau imediat ce este atinsă viteza de **25/45 km/h**, susținerea

de către unitatea de acționare este dezactivată. Unitatea de acționare se activează din nou automat imediat ce apeși pedala și viteza revine la o valoare de sub **25/45 km/h**.

Pentru **oprirea** eBike-ului, apasă scurt (< 3 secunde) tasta de pornire/oprire (**12**). Indicatorul nivelului de încărcare a acumulatorului eBike (**13**) și LED-ul modului de rulare (**10**) se sting.

Dacă, timp de aproximativ **10** minute, unitatea de propulsie nu este acționată (de exemplu, pentru că eBike-ul este staționar) și nu este apăsată nicio tastă, eBike-ul se oprește automat.

Indicatorul nivelului de încărcare a acumulatorului eBike

Pe indicatorul nivelului de încărcare a acumulatorului eBike (**13**), fiecare bară de culoare albastru glaciari corespunde unui procent de 20% din capacitate și fiecare bară de culoare albă corespunde unui procent de 10% din capacitate. Bara superioară indică capacitatea maximă.

Exemplu: Sunt afișate 4 bare de culoare albastru glaciari și o bară de culoare albă. Nivelul de încărcare este de 81% până la 90%.

La o capacitate mai mică, cele două indicatoare inferioare își schimbă culoarea:

Bară	Capacitate
De 2 ori în portocaliu	30% ... 21%
O dată în portocaliu	20% ... 11%
O dată în roșu	10% ... rezervă
Aprindere intermitentă o dată în roșu	Rezervă ... descărcată

Când acumulatorul eBike se încarcă, bara superioară a indicatorului nivelului de încărcare a acumulatorului eBike (**13**) se aprinde intermitent.

Nivelul de încărcare a acumulatorului eBike poate fi citit în afara eBike-ului pe LED-urile acumulatorului eBike.

Selectarea modului de rulare

La unitățile de comandă se poate regla nivelul de asistență la pedalare care este asigurat de unitatea de acționare.

Mini Remote/Mini Remote Dropbar: Apasă scurt (< 1 secundă) tasta de creștere a treptei de asistență **+** (**4**) sau tasta de reducere a treptei de asistență **-** (**6**), pentru a crește sau a reduce nivelul de asistență.

System Controller: Apasă scurt (< 1 secundă) tasta Mod (**14**), pentru a crește nivelul de asistență.

Apasă tasta Mod (**14**) pentru mai mult de 1 secundă, pentru a reduce nivelul de asistență.

Modul de rulare poate fi modificat chiar și în timpul deplasării și este afișat coloristic.

Mod de rulare	Observații
OFF	Asistența sistemului de acționare este dezactivată, iar eBike-ul poate fi deplasat ca o bicicletă obișnuită, prin pedalare.

Mod de rulare	Observații
ECO	Asistență efectivă și eficiență maximă, pentru o autonomie maximă
ECO+	Mod de rulare cu autonomie optimizată, care activează funcția de asistență a sistemului de acționare numai atunci când este depășită o anumită performanță de rulare; pentru o deplasare naturală și o autonomie maximă
TOUR	Asistență uniformă pentru tururi, cu autonomie mare
TOUR+	Nivel dinamic de asistență pentru tururi normale și sportive
eMTB	Asistență optimă pe orice tip de teren, demarare sportivă, dinamică îmbunătățită, performanță maximă
SPORT	Asistență puternică pentru deplasări sportive pe trasee montane, precum și pentru traficul urban
TURBO	Asistență maximă până la frecvențe ridicate de pedalare, pentru tururi sportive
AUTO	Nivelul de asistență este adaptat dinamic la situația de rulare.
RACE	Asistență maximă pe pista de curse eMTB; comportament de răspuns foarte direct și „Extended Boost” maxim pentru o performanță optimă în situații competitive
CARGO	Asistență uniformă, puternică, pentru a putea transporta în siguranță încărcături cu greutatea mare
SPRINT	Nivel dinamic de asistență în funcție de frecvența de pedalare – pentru trasee sportive eGravel și eRoad cu sprinturi rapide și înclinări frecvente în pantă/rampă
LIMIT^{A)}	Adaptare automată și optimă a nivelului de asistență la situația de rulare până la o viteză de maximum 25 km/h, pentru o deplasare decelerată și economică cu S-Pedelec în traficul urban, precum și pentru deplasări în grup cu Pedelec-uri

A) numai pentru S-Pedelec-urile cu Performance Line Speed de pe teritoriul UE
Activarea modului de rulare **LIMIT** nu modifică în niciun fel starea S-Pedelec-ului.

Denumirile și proiectarea modurilor de rulare pot fi preconfigurate de producător și pot fi selectate de către distribuitorul de biciclete.

Observație: Modurile de rulare disponibile depind de unitatea de acționare respectivă.

Adaptarea modului de rulare

Modurile de rulare pot fi adaptate în anumite limite cu ajutorul aplicației **eBike Flow**. Astfel, ai posibilitatea de a adapta eBike-ul la cerințele tale personale.

Crearea unui mod de rulare complet personalizat nu este posibilă. Poți adapta numai modurile de rulare care au fost autorizate de către producător sau de către distribuitor

pentru sistemul tău. Numărul acestor moduri de rulare poate fi și mai mic de 4.

În plus, din cauza restricțiilor din țara ta, adaptarea anumitor moduri de rulare ar putea să nu fie posibilă.

Pentru adaptare sunt disponibili următorii parametri:

- Nivelul de asistență în raport cu valoarea de bază a modului de rulare (în limitele cerințelor legale)
- Comportamentul de răspuns al unității de acționare
- Viteza de reglare (în limitele cerințelor legale)
- Cuplul motor maxim (în limitele unității de acționare)

Observație: Reține că modul de rulare modificat păstrează poziția, numele și culoarea pe toate computerele de bord și elementele de operare.

Interacțiunea dintre unitatea de acționare și transmisie

Și în cazul unui eBike, transmisia trebuie să fie utilizată ca la o bicicletă obișnuită (respectă în acest sens instrucțiunile de utilizare a eBike-ului).

Indiferent de tipul de transmisie, este indicat să reduci presiunea de apăsare a pedalelor în timpul schimbării treptei de viteză. Astfel, schimbarea treptelor de viteză va fi mai ușoară, iar gradul de uzură a schimbătorului de viteze va fi redus.

Prin selectarea treptei de viteză corecte, poți crește viteza și autonomia, utilizând aceeași forță de pedalare.

Activarea/Dezactivarea luminilor de rulare ale bicicletei (numai Mini Remote/Mini Remote Dropbar)

Înainte de a porni de pe loc, verifică funcționarea corectă a luminilor de rulare ale bicicletei.

Pentru **activarea/dezactivarea** luminilor de rulare ale bicicletei, apasă tasta pentru luminile de rulare ale bicicletei **(4)** și menține-o apăsată pentru mai mult de 1 s.

Conectarea/Deconectarea funcției de asistență la pedalare

Sistemul de asistență la pedalare poate simplifica deplasarea eBike-ului. Asistența la pedalare este posibilă până la viteze de maximum **4 km/h**. Reglarea preliminară de către producător poate fi mai mică și poate fi ajustată de către distribuitorul de biciclete dacă este necesar.

- ▶ **Funcția de asistență la pedalare poate fi utilizată numai pentru împingerea eBike-ului.** Dacă în timpul utilizării funcției de asistență la pedalare roțile eBike-ului nu intră în contact cu solul, există pericolul de rănire.
- ▶ **Dacă treapta de viteză selectată este prea mare, unitatea de acționare nu poate deplasa eBike-ul și nu poate activa dispozitivul de blocare împotriva deplasării involuntare.**

Pentru **pornirea** asistenței la pedalare, apasă tasta pentru asistența la pedalare **(6)** și menține-o apăsată timp de peste 1 secundă. Indicatorul nivelului de încărcare a acumulatorului eBike **(13)** se stinge, iar lumina albă de rulare în direcția de deplasare indică disponibilitatea.

Pentru **activarea** asistenței la pedalare, trebuie să efectuezi, în următoarele 10 secunde, una dintre următoarele acțiuni:

- Împinge eBike-ul spre înainte.
- Împinge eBike-ul spre înapoi.
- Execută cu eBike-ul o mișcare pendulară în lateral.

După activare, unitatea de acționare începe să împingă, iar barele albe continue își schimbă culoarea în albastru glaciara.

Dacă eliberezi tasta pentru asistența la pedalare **(6)**, asistența la pedalare se dezactivează. În decurs de 10 secunde, poți reactiva asistența la pedalare prin apăsarea tastei pentru asistența la pedalare **(6)**.

Dacă nu reactivezi asistența la pedalare în decurs de 10 secunde, aceasta se dezactivează automat.

Asistența la pedalare se încheie întotdeauna atunci când

- roata din spate este blocată,
- pragurile nu pot fi depășite,
- o parte a corpului blochează manivela bicicletei,
- un obstacol rotește în continuare manivela,
- apeși pedala,
- tasta de creștere a treptei de asistență **+**/pentru luminile de rulare ale bicicletei **(4)** sau tasta de pornire/oprire **(12)** este apăsată.

Asistența la pedalare dispune de un dispozitiv de blocare împotriva deplasării involuntare, ceea ce înseamnă că, și după utilizarea cu succes a asistenței la pedalare, unitatea de acționare frânează activ, timp de câteva secunde, rularea înapoi, iar eBike-ul nu poate fi împins spre înapoi sau poate fi împins spre înapoi numai cu dificultate.

Dispozitivul de blocare împotriva deplasării involuntare este dezactivat imediat prin apăsarea tastei de creștere a treptei de asistență **+**/pentru luminile de rulare **(4)**.

Regimul de funcționare a sistemului de asistență la pedalare este supus prevederilor naționale specifice, motiv pentru care poate prezenta diferențe față de descrierea de mai sus sau poate fi dezactivat.

ABS – sistemul antiblocare (opțional)

Dacă eBike-ul este dotat cu un sistem ABS eBike Bosch din generația de sisteme **the smart system**, LED-ul pentru ABS **(11)** se aprinde la pornirea eBike-ului.

După pornirea de pe loc, sistemul ABS își verifică funcționalitatea în plan intern, iar LED-ul pentru ABS **(11)** se stinge.

În cazul unei erori, LED-ul pentru ABS **(11)** se aprinde împreună cu LED-ul pentru modul de rulare **(10)** care se aprinde intermitent în portocaliu. Poți confirma eroarea apăsând tasta de selectare **(5)** de pe unitatea de comandă **Mini Remote/Mini Remote Dropbar (1)** sau tasta Mod **(14)** de pe unitatea de comandă **System Controller (2)**. LED-ul cu aprindere intermitentă pentru modul de rulare **(10)** se stinge. Atât timp cât LED-ul pentru ABS **(11)** este aprins, sistemul ABS nu este în funcțiune.

Pentru detalii privind sistemul ABS și modul de funcționare, consultă instrucțiunile de utilizare a sistemului ABS.

Realizarea conexiunii smartphone-ului cu System Controller

Pentru a putea utiliza următoarele funcții ale eBike-ului, este necesar un smartphone pe care să fie instalată aplicația **eBike Flow**.

Conectarea la aplicație se realizează printr-o conexiune **Bluetooth®**.

Pornește eBike-ul și așteaptă animația de pornire. Nu te deplasa.

Pornește procesul de asociere cu funcția **Bluetooth®** printr-o apăsare lungă (> 3 secunde) a tastei de pornire/oprire (**12**).

Eliberează tasta de pornire/oprire (**12**) imediat ce bara superioară a indicatorului nivelului de încărcare a acumulatorului eBike (**13**) afișează procesul de asociere printr-o aprindere intermitentă în albastru.

Confirmă în aplicație solicitarea de conectare.

Urmărirea activităților

Pentru înregistrarea activităților, este necesară înregistrarea, respectiv autentificarea în aplicația **eBike Flow**.

Pentru înregistrarea activităților, trebuie să accepți stocarea datelor de locație în aplicație. Numai astfel activitățile tale pot fi afișate în aplicație. Pentru înregistrarea datelor de locație, trebuie să fii autentificat ca utilizator.

eBike Lock

<eBike Lock> poate fi configurat pentru fiecare eBike, prin intermediul aplicației **eBike Flow**, la **<Setări>** → **<eBike-ul meu>** → **<Lock & Alarm>**. Pentru aceasta, pe smartphone și/sau pe computerul de bord **Kiox 300/Kiox 500** este stocată o cheie pentru deblocarea eBike-ului.

Funcția **<eBike Lock>** este activată automat în următoarele cazuri:

- la deconectarea eBike-ului prin intermediul unității de comandă
- la deconectarea automată a eBike-ului

Când eBike-ul este pornit, iar smartphone-ul este conectat la eBike prin intermediul funcției **Bluetooth®** sau când computerul de bord definit anterior este montat în suport, eBike-ul este deblocat.

Funcția **<eBike Lock>** este conectată la **contul tău de utilizator**.

În cazul pierderii smartphone-ului, te poți conecta la un alt smartphone utilizând aplicația **eBike Flow** și contul tău de utilizator și poți debloca eBike-ul.

În cazul pierderii computerului de bord, poți reseta toate cheile digitale din punctul de meniu **<Lock & Alarm>** al aplicației **eBike Flow**.

Atenție! Dacă selectezi din aplicație o setare care afectează funcția **<eBike Lock>** (de exemplu, ștergerea eBike-ului sau a contului de utilizator), vor fi afișate în prealabil mesaje de avertizare. **Te rugăm să le citești cu atenție și să acționezi conform avertismentelor emise (de exemplu, înainte de ștergerea eBike-ului sau a contului de utilizator).**

Configurarea funcției <eBike Lock>

Pentru a putea configura funcția **<eBike Lock>**, trebuie să fie îndeplinite următoarele condiții:

- Aplicația **eBike Flow** trebuie să fie instalată.
- Trebuie să fi fost creat un cont de utilizator.
- La momentul respectiv, nu trebuie să fie în desfășurare nicio actualizare a eBike-ului.
- eBike-ul trebuie să fie conectat prin **Bluetooth®** la smartphone.
- eBike-ul trebuie să fie staționar.
- Smartphone-ul trebuie să fie conectat la internet.
- Acumulatorul eBike trebuie să fie încărcat suficient, iar cablul de încărcare nu trebuie să fie conectat.

Poți configura funcția **<eBike Lock>** din aplicația **eBike Flow** de la punctul de meniu **<Lock & Alarm>**.

Unitatea de acționare a eBike-ului asigură nivelul de asistență numai atunci când, la pornirea eBike-ului, smartphone-ul este conectat la eBike prin intermediul funcției **Bluetooth®** sau computerul de bord este montat în suport. Când smartphone-ul este utilizat pe post de cheie, funcția **Bluetooth®** a smartphone-ului tău trebuie să fie activată, iar aplicația **eBike Flow** trebuie să fie activă în fundal. Dacă funcția **<eBike Lock>** este activată, poți utiliza în continuare eBike-ul fără funcția de asistență a unității de acționare.

Compatibilitatea

<eBike Lock> este compatibil cu toate unitățile de acționare Bosch din generația de sisteme **the smart system**.

Modul de funcționare

În combinație cu funcția **<eBike Lock>**, smartphone-ul și computerul de bord funcționează similar unei chei pentru unitatea de acționare. Funcția **<eBike Lock>** este activată prin deconectarea eBike-ului. La pornire, eBike-ul verifică disponibilitatea unei chei definite anterior. Aceasta este afișată pe unitatea de comandă **System Controller** printr-o aprindere intermitentă în alb, iar pe computerul de bord este indicată printr-un simbol de lacăt.

Observație: Funcția **<eBike Lock>** nu este o protecție antifurt, ci o completare la un sistem mecanic de blocare! Prin intermediul funcției **<eBike Lock>** nu se realizează o blocare mecanică a eBike-ului sau alte activități similare. Este dezactivată numai funcția de asistență a unității de acționare. Atât timp cât smartphone-ul este conectat la eBike prin intermediul funcției **Bluetooth®** sau computerul de bord este montat în suport, unitatea de acționare este deblocată.

Dacă dorești să oferi unor persoane terțe acces temporar sau permanent la eBike-ul tău, partajează una dintre cheile digitale definite anterior (computer de bord/smartphone). Funcția <eBike Lock> este în continuare activă. Dacă dorești să aduci eBike-ul într-un centru de service, dezactivează funcția <eBike Lock> din aplicația eBike Flow, de la punctul de meniu <Setări>. Dacă dorești să vinzi eBike-ul, șterge eBike-ul din contul tău de utilizator, din aplicația **eBike Flow**, de la punctul de meniu **<Setări>**.

Când eBike-ul este deconectat, unitatea de acționare emite un semnal sonor de blocare (**un** semnal acustic), pentru a indica faptul că funcția de asistență a unității de acționare este dezactivată.

Când eBike-ul este conectat, unitatea de acționare emite două semnale sonore de deblocare (**două** semnale acustice), pentru a indica faptul că funcția de asistență a unității de acționare este din nou disponibilă.

Semnalul sonor de blocare te ajută să recunoști dacă funcția **<eBike Lock>** este activată la eBike-ul tău. Feedback-ul acustic este activat în mod implicit și poate fi dezactivat din aplicația **eBike Flow**, de la punctul de meniu **<Semnal sonor blocare>**, după selectarea simbolului de lacăt de sub eBike-ul tău.

Observație: Dacă nu mai poți configura sau deconecta funcția **<eBike Lock>**, contactează distribuitorul local de biciclete.

Înlocuirea componentelor eBike-ului și a funcției <eBike Lock>

Schimbarea smartphone-ului

1. Instalează aplicația **eBike Flow** pe noul smartphone.
2. Conectează-te cu **aceiași** cont de utilizator cu care ai activat funcția **<eBike Lock>**.
3. În aplicația **eBike Flow**, funcția **<eBike Lock>** este afișată ca fiind configurată.

Alte observații sunt disponibile în cadrul aplicației **eBike Flow** sau în secțiunea Bosch eBike Help Center de pe site-ul web www.bosch-ebike.com/help-center.

Actualizările software-ului

Actualizările de software trebuie să fie pornite manual din aplicația **eBike Flow**.

Actualizările de software sunt transferate pe fundalul aplicației din unitatea de comandă imediat ce aceasta din urmă este conectată la aplicație. În timpul actualizării, aprinderea intermitentă în verde a indicatorului nivelului de încărcare a acumulatorului eBike (**13**) indică progresul. Apoi, eBike-ul repornește.

Comanda actualizărilor de software se realizează prin intermediul aplicației **eBike Flow**.

Conectarea System Controller-ului la Mini Remote/Mini Remote Dropbar

Conectarea între unitatea de comandă **System Controller** și **Mini Remote/Mini Remote Dropbar** se realizează printr-o conexiune **Bluetooth®**.

Pornește eBike-ul și nu te deplasa.

Dacă unitatea de comandă **Mini Remote/Mini Remote Dropbar** nu a fost încă conectată de distribuitorul de biciclete la **System Controller**, procedează după cum urmează:

1. Conectează mai întâi smartphone-ul, prin intermediul aplicației **eBike Flow**, la **System Controller** (vezi „Realizarea conexiunii smartphone-ului cu System Controller”, Pagina Română – 6).

2. Selectează în cadrul aplicației **eBike Flow <Setări>** → **<eBike-ul meu>** → **<eBike Pass>** → **<Componente>** → **<Adăugare echipament nou>**. Apoi selectează **<Mini Remote/Mini Remote Dropbar>**.
3. **Mini Remote/Mini Remote Dropbar:** Pornește procesul de asociere prin apăsarea oricărei taste până când este afișat procesul de asociere prin aprinderea intermitentă în albastru a lămpii de control cu LED-uri (**3**).
4. Urmează instrucțiunile din aplicația **eBike Flow**. Asocierea reușită este afișată în decurs de 30 de secunde pe unitatea de comandă **Mini Remote/Mini Remote Dropbar** prin aprinderea intermitentă de 3 ori în verde a lămpii de control cu LED-uri (**3**).
Dacă conexiunea nu este realizată, acest lucru este afișat prin aprinderea intermitentă de 3 ori în roșu a lămpii de control cu LED-uri (**3**). Repetă procesul.

Dacă dorești să conectezi unitatea de comandă **Mini Remote/Mini Remote Dropbar** la un **System Controller** al unui alt eBike, parcurge următoarele etape:

1. Conectează mai întâi smartphone-ul prin intermediul aplicației **eBike Flow** la **System Controller** (vezi „Realizarea conexiunii smartphone-ului cu System Controller”, Pagina Română – 6).
2. Selectează în cadrul aplicației **eBike Flow <Setări>** → **<eBike-ul meu>** → **<eBike Pass>** → **<Componente>** → **<Adăugare echipament nou>**. Apoi selectează **<Mini Remote/Mini Remote Dropbar>**.
3. **Mini Remote/Mini Remote Dropbar:** Scoate bateria rotundă a unității de comandă **Mini Remote/Mini Remote Dropbar** și așteaptă timp de cel puțin 30 de secunde. Introdu la loc bateria rotundă și așteaptă până când lampa de control cu LED-uri (**3**) se aprinde intermitent în verde.
4. În următoarele 10 secunde, menține apăsată timp de 5 secunde tasta de reducere a treptei de asistență –/ pentru asistența la pedalare (**6**).
Procesul de asociere este afișat timp de 30 de secunde prin aprinderea intermitentă în albastru a lămpii de control cu LED-uri (**3**).
5. Urmează instrucțiunile din aplicația **eBike Flow**. Asocierea reușită este afișată în decurs de 30 de secunde pe unitatea de comandă **Mini Remote/Mini Remote Dropbar** prin aprinderea intermitentă de 3 ori în verde a lămpii de control cu LED-uri (**3**). Dacă conexiunea nu este realizată, acest lucru este afișat prin aprinderea intermitentă de 3 ori în roșu a lămpii de control cu LED-uri (**3**). Repetă procesul.

Mesajele de eroare

Unitatea de comandă indică dacă la eBike apar erori critice sau erori mai puțin critice.

Mesajele de eroare generate de eBike pot fi citite prin intermediul aplicației **eBike Flow** sau de către distribuitorul local de biciclete.

Prin intermediul unui link din aplicația **eBike Flow** pot fi afișate informații cu privire la eroare și informații de asistență pentru remedierea erorii.

Erorile mai puțin critice

Erorile mai puțin critice sunt indicate prin aprinderea intermitentă în portocaliu, urmată de aprinderea permanentă a LED-ului pentru modul de rulare **(10)**. Apasă tasta de selectare **(5)** de pe unitatea de comandă **Mini Remote/Mini Remote Dropbar (1)** sau tasta Mod **(14)** de pe unitatea de comandă **System Controller (2)**, pentru a confirma eroarea. LED-ul pentru modul de rulare **(10)** indică din nou constant culoarea modului de rulare setat.

Cu ajutorul tabelului următor poți remedia pe cont propriu eroarea dacă este necesar. În caz contrar, contactează distribuitorul local de biciclete.

Număr	Remediarea defecțiunilor
523005	Numererele de eroare specificate indică faptul că există probleme la detectarea câmpului magnetic de către senzori. Verifică dacă nu ai pierdut magnetul în timpul deplasării.
514001	
514002	
514003	Dacă utilizezi un senzor magnetic, verifică montarea corespunzătoare a senzorului și a magnetului. Ai grijă să nu existe deteriorări la cablul de la senzor.
514006	Dacă utilizezi un magnet de jantă, ai grijă ca în apropierea unității de acționare să nu existe câmpuri magnetice perturbatoare.
680007	Numererele de eroare specificate indică faptul că acumulatorul eBike se află în afara intervalului admis al temperaturilor de funcționare. Încărcarea acumulatorului eBike este întreruptă.
680009	
680012	
680014	
680016	Imediat ce temperatura de funcționare se află din nou în intervalul admis, procesul de încărcare pornește din nou.
680017	

Erorile critice

Erorile critice sunt indicate prin aprinderea intermitentă în roșu, urmată de aprinderea permanentă a LED-ului pentru modul de rulare **(10)** și a indicatorului nivelului de încărcare a acumulatorului eBike **(13)**. La apariția unei erori critice, urmează instrucțiunile din tabelul următor.

Număr	Instrucțiuni
6A0004	Scoate acumulatorul PowerMore și repornește eBike-ul. Dacă problema persistă, contactează distribuitorul local.
890000	– Confirmă codul de eroare. – Repornește sistemul eBike. Dacă problema persistă: – Confirmă codul de eroare. – Efectuează actualizarea de software.

Număr	Instrucțiuni
	– Repornește sistemul eBike. Dacă problema persistă: – Contactează un distribuitor local Bosch eBike Systems

Întreținerea și servizarea

Întreținerea și curățarea

Nu este permis ca unitatea de comandă să fie curățată cu apă sub presiune.

Menține curată unitatea de comandă. Depunerile de murdărie pot determina sesizarea eronată a luminizității. Pentru curățarea unității de comandă, folosește o lavetă moale, umezită numai cu apă. Nu folosi detergenți.

► **Reparațiile trebuie să fie efectuate numai de către un distribuitor de biciclete autorizat.**

Observație: Dacă preadi eBike-ul unui distribuitor de biciclete în vederea efectuării de lucrări de întreținere, este recomandat să dezactivezi funcția **<Lock & Alarm>**.

Serviciu de asistență tehnică post-vânzări și consultanță clienți

Pentru răspunsuri la întrebări privind eBike-ul și componentele sale, adresează-te unui distribuitor de biciclete autorizat.

Datele de contact ale distribuitorilor de biciclete autorizați sunt disponibile pe pagina web www.bosch-ebike.com.



Informații suplimentare referitoare la componentele eBike-ului și la funcțiile acestora găsești în Bosch eBike Help Center.

Eliminarea și substanțele din produse

Specificații privind substanțele din produse sunt disponibile la următorul link:

www.bosch-ebike.com/en/material-compliance.

Nu elimini eBike-urile și componentele acestora împreună cu deșeurile menajere!

Returnarea aparatului la distribuitor este posibilă numai dacă distribuitorul oferă în mod voluntar posibilitatea de returnare sau este obligat prin lege să facă acest lucru. În acest caz, respectă reglementările naționale.



Unitatea de acționare, computerul de bord, inclusiv unitatea de comandă, acumulatorul eBike, senzorul de viteză, accesoriile și ambalajele trebuie predate la un centru de reciclare ecologică.

Asigură-te că datele personale a fost șterse din aparat.

Bateriile care pot fi extrase din aparatul electric fără a fi distruse trebuie să fie extrase înainte de eliminare și predate la un centru de colectare separată a bateriilor.



Conform Directivei Europene 2012/19/UE și conform Directivei Europene 2006/66/CE sculele electrice scoase din uz, respectiv acumulatorii/bateriile care prezintă defecțiuni sau care s-au descărcat trebuie să fie colectate separat și predate unui centru de reciclare.

Colectarea separată a aparatelor electrice permite presortarea acestora și sprijină tratarea și recuperarea corespunzătoare a materiilor prime, protejând astfel persoanele și mediul.



Sub rezerva modificărilor.

Указания за сигурност



Прочетете внимателно всички указания и инструкции за безопасност. Пропуски при спазването на инструкциите за безопасност и указанията за работа могат да имат за последствие токов удар, пожар и/или тежки травми.

Съхранявайте тези указания на сигурно място.

Използваният в настоящата инструкция за експлоатация термин **акумулаторна батерия eBike** се отнася до всички оригинални акумулаторни батерии Bosch eBike от системно поколение **the smart system**.

Използваните в настоящата инструкция за експлоатация термини **задвижване** и **двигателен модул** се отнасят до всички оригинални двигателни модули на Bosch от системно поколение **the smart system**.

- ▶ **Прочетете и спазвайте указанията за безопасност и насоките във всички инструкции за експлоатация на компонентите на eBike, както и в инструкцията за експлоатацията на Вашия eBike.**
- ▶ **Не отклонявайте вниманието си от дисплея на модула за управление, особено от ситуативно посочените показвания.** Показването на информация за шофирането не бива да води до лекомислено шофиране. Ако не сте съсредоточили вниманието си върху движението, рискувате да бъдете въввлечени в пътно-транспортно произшествие. Ако след смяната на нивото на подпомагане искате да направите настройки по Вашия модул за управление, спрете за целта.
- ▶ **Не се опитвайте да закрепвате бордовия компютър или модула за управление по време на движение!**
- ▶ **Функцията помощ при бутане трябва да се използва само при бутане на eBike.** Ако при ползване на функцията помощ при бутане колелата на велосипеда не контактуват със земята, съществува опасност от нараняване.
- ▶ **Ако помощта при бутане е включена, педалите също могат да се въртят.** Внимавайте при активирана помощ при бутане за това, краката Ви да са на достатъчно разстояние от въртящите се педали. Съществува опасност от нараняване.
- ▶ **При използване на помощта при бутане се погрижете за това, да можете по всяко време да контролирате eBike и да го спирате сигурно.** Помощта при бутане може при определени условия да се изключи (напр. пречка по педала или неволно изплъзване от бутон на модула за управление). eBike може внезапно да се задвижи в задна посока или да се наклони. Това представлява риск за потребителя по-специално при допълнително натоварване. Не довеждайте eBike с помощ при бутане до ситуации, в които да не можете да спрете eBike сами!
- ▶ **Не поставяйте eBike наопак върху кормилото и седалката, ако модулът за управление или неговата стойка стърчат над кормилото.** Модулът за управление или стойката могат да се повредят непоправимо.

- ▶ **Не свързвайте зарядно устройство към акумулаторната батерия eBike, ако дисплеят на модула за управление, респ. бордовият компютър докладва за критична грешка.** Това може да доведе до разрушаване на Вашата акумулаторна батерия eBike, акумулаторната батерия eBike може да се запали и това да доведе до тежки изгаряния и други наранявания.
- ▶ **Модулът за управление има интерфейс за безжична връзка. Трябва да се спазват евентуални ограничения, напр. в самолети или болници.**
- ▶ **Внимание!** При използването на модула за управление с *Bluetooth®* може да възникне смущение в работата на други апарати и устройства от самолети и медицинска апаратура (напр. сърдечни стимулатори, слухови апарати). Също така не може да се изключи евентуално вредно влияние върху хора и животни. Не използвайте модула за управление с *Bluetooth®* в близост до медицински апарати, бензиностанции, химични съоръжения, в зони с повишена опасност от експлозии и в близост до взривоопасни материали. Не използвайте модула за управление с *Bluetooth®* в самолети. Избягвайте продължителната работа в непосредствена близост до тялото.
- ▶ Наименованието *Bluetooth®*, както и графичните елементи (лога) са регистрирани търговски марки и са собственост на Bluetooth SIG, Inc. Всяка употреба на това наименование/графични елементи от Robert Bosch GmbH, Bosch eBike Systems става по лиценз.
- ▶ **Спазвайте всички национални законодателни изисквания относно допуски и използването на eBikes.**

Указания за сигурност за бутонни батерии



ПРЕДУПРЕЖДЕНИЕ! Бутонни батерии не бива да попадат в ръцете на деца. Бутонните батерии са опасни.

- Ако продуктът не е поставен върху eBike, той не е подходящ за използване на места, на които е възможно да има деца. Ако отделението за батерии не се затваря сигурно, не използвайте повече продукта и го дръжте далеч от деца.
- ▶ **Бутонните батерии не бива никога да се погълчат или да попадат в други отвори на тялото. Ако има съмнение, че е била гълътната бутонна батерия или била вкарана в друг отвор на тялото, потърсете незабавно лекарска помощ.** Гълтането на бутонна батерия може да предизвика тежки вътрешни увреждания и смърт в рамките на 2 часа.
 - ▶ **При смяна на батерията внимавайте за компетентното изпълнение на операцията.** Съществува опасност от експлозия.
 - ▶ **Използвайте само бутонните батерии, посочени в това ръководство за експлоатация.** Не използвайте други бутонни батерии или друг източник на ток.
 - ▶ **Не се опитвайте да презареждате бутонна батерия и не правете късо съединение между клемите ѝ.** Бутонната батерия може да протече, да експлодира, да се възпламени и да предизвика наранявания на хора.

- ▶ **Изваждайте и изхвърляйте изхабени бутонни батерии съгласно предписанията.** Изхабени бутонни батерии могат да протекат и да увредят продукта или да предизвикат наранявания.
- ▶ **Не прегрявайте бутонни батерии и не ги хвърляйте в огън.** Бутонната батерия може да протече, да експлодира, да се възпламени и да предизвика наранявания на хора.
- ▶ **Внимавайте да не повредите бутонната батерия и не се опитвайте да я разглобявате.** Бутонната батерия може да протече, да експлодира, да се възпламени и да предизвика наранявания на хора.
- ▶ **Не допускате повредена бутонна батерия да влиза в контакт с вода.** При реакция на изтичащия литий с вода може да се отдели водород, вследствие на което да възникне пожар, експлозия или да бъдат предизвикани наранявания.

Указание за защита на данните

При свързване на eBike към **Bosch DiagnosticTool 3** или при смяна на eBike компоненти се предава техническа информация за Вашия eBike (напр. производител, модел, eBike-ID, конфигурационни данни), както и за използването на eBike (напр. общо време на шофиране, разход на енергия, температура) към Bosch eBike Systems (Robert Bosch GmbH) за обработка на Вашето запитване, в случай на сервизиране и за целите на продуктово подобрение. Повече информация за обработката на данни ще получите на www.bosch-ebike.com/privacy-full.

Описание на продукта и дейността

Предназначение на електронинструмента

Модулите за управление **System Controller** и **Mini Remote/Mini Remote Dropbar** са предвидени за управлението на eBike/бордови компютър от системно поколение **the smart system**. Така освен това можете да управлявате приложението **eBike Flow**.

За да можете да използвате модула за управление в пълен обхват, е нужен съвместим смартфон с приложение **eBike Flow**.

Технически данни

Модул за управление	System Controller	
Продуктов код		BRC3100
Работна температура	°C	-5 ... +40
Температурен диапазон за съхраняване	°C	+10 ... +40
Клас на защита		IP55
Размери	mm	88 × 28 × 27
Тегло	g	35
<i>Bluetooth® Low Energy 5.0</i>		
– Честота	MHz	2400–2480
– Предавателна мощност	mW	≤ 1

С приложението **eBike Flow** може да се изготви *Bluetooth®* свързване между смартфона и eBike, между смартфона и **System Controller**, както и между **System Controller** и **Mini Remote/Mini Remote Dropbar**.



В зависимост от операционната система приложението **eBike Flow** може да се сваля безплатно от Apple App Store или от Google Play Store.

Сканирайте с Вашия смартфон кода, за да свалите приложението **eBike Flow**.

Изобразени елементи

Всички изобразени части на велосипеди освен задвижващия модул, бордовия компютър, вкл. модула за управление, сензорът за скорост и съответните крепежни елементи, са схематични и могат при Вашата система eBike да се различават.

Номерирането на изобразените компоненти се отнася до фигурите на страниците с изображенията в началото на указанието.

- (1) Модул за управление **Mini Remote/Mini Remote Dropbar**
- (2) Модул за управление **System Controller**
- (3) Светодиодна контролна лампичка
- (4) Бутон за увеличаване на подпомагането +/осветление на велосипеда
- (5) Бутон за избор
- (6) Бутон за намаляване на подпомагането –/помощ при бутане
- (7) Крепежен винт за стойката
- (8) Стойка
- (9) Гумена подложка/държач на батерията
- (10) Светодиод за режим на движение
- (11) ABS светодиод (опционален)/сензор за околна светлина
- (12) Пусков прекъсвач
- (13) Индикатор за състоянието на зареждане на акумулаторна батерия eBike
- (14) Бутон за режим

Модул за управление		Mini Remote	Mini Remote Dropbar
Продуктов код		BRC3300	BRC3310
Работна температура	°C	-5 ... +40	-5 ... +40
Температурен диапазон за съхраняване	°C	+10 ... +40	+10 ... +40
Батерия		3 V, 1 × CR1620	3 V, 1 × CR1620
Клас на защита		IP55	IP55
Размери	mm	40 × 39 × 22	50 × 46 × 22
Тегло	g	16	20
<i>Bluetooth®</i> Low Energy 5.0			
– Честота	MHz	2400–2480	2400–2480
– Предавателна мощност	mW	≤ 1,9	≤ 1,9

Информацията за лиценза за продукта е на разположение на следния Интернет адрес: www.bosch-ebike.com/licences

Декларация за съответствие

С настоящото Robert Bosch GmbH, Bosch eBike Systems декларира, че радиосъоръжението модел **System Controller/Mini Remote/Mini Remote Dropbar** отговаря на Директива 2014/53/ЕС. Целият текст на ЕС декларацията за съответствие е на разположение на следния Интернет адрес: www.bosch-ebike.com/conformity

Работа с електро-инструмента

Системни изисквания

eBike може да се включи само ако са изпълнени следните предпоставки:

- Поставена е достатъчно заредена акумулаторна батерия eBike (вижте инструкцията за експлоатация на акумулаторната батерия eBike от системно поколение **the smart system**).
- Сензорът за скорост е свързан правилно (вижте инструкцията за експлоатация на задвижващия модул от системно поколение **the smart system**).

Указание: Всички представяния и текстове на дисплеите отговарят на версията на софтуера. След софтуерна актуализация може да се стигне до промяна в интерфейсите изгледи, текстове и/или функции.

Енергозахранване на модула за управление (System Controller)

Ако достатъчно заредена акумулаторна батерия eBike е поставена в eBike и eBike се включи, вътрешната акумулаторна батерия на модула за управление се запазва с енергия и се зарежда.

Ако вътрешната акумулаторна батерията на модула за управление е дефектна, моля, обърнете се към Вашия търговец на велосипеди.

Енергозахранване на модула за управление (Mini Remote/Mini Remote Dropbar)

Модулт за управление **Mini Remote/Mini Remote Dropbar** се захранва с енергия от CR1620 бутонна батерия.

Смяна на бутонната батерия (Mini Remote/Mini Remote Dropbar)

Ако бутонната батерия на модула за управление **Mini Remote/Mini Remote Dropbar (1)** е слаба, светодиодната контролна лампичка **(3)** мига в оранжево.

За да смените бутонната батерия, свалете модула за управление **Mini Remote/Mini Remote Dropbar** от кормилото. Свалете гумената подложка **(9)**. Извадете изразходваната бутонна батерия и поставете нова от типа CR1620 в държача за батерия. Затворете гнездото за батерии с гумената подложка **(9)**. Проверете дали гумената подложка **(9)** е правилно поставена, за да се гарантира херметичността на гнездото за батерии. Ако бутонната батерия е поставена правилно, светодиодната контролна лампичка **(3)** мига в зелено. Закрепете след това модула за управление **Mini Remote/Mini Remote Dropbar** върху кормилото.

Указание: Внимателно затегнете кпрежения винт **(7)** (0,6 Nm).

Указание: Свързането към **System Controller** няма да се прекъсне със смяната на бутонната батерия.

Препоръчваните от Bosch бутонни батерии можете да получите при Вашия търговец на велосипеди.

Включване/изключване на eBike

За **включване** на eBike натиснете за кратко пусковия прекъсвач **(12)**. След стартовата анимация ще Ви бъде показано цветно състоянието на зареждане на акумулаторната батерия eBike с индикатора за състоянието на зареждане **(13)** и настроен режим на движение с индикатора **(10)**. eBike е готов за движение.

Яркостта на индикатора се регулира от сензора за околна светлина **(11)**. Ето защо не покривайте сензора за околна светлина **(11)**.

Задвижването се активира когато натиснете педалите (с изключение на режим на движение **OFF**). Мощността на задвижване се ориентира според настроен режим на движение.

Когато в нормален режим престанете да натискате педалите или когато достигнете скорост от **25/45 km/h**, под-

помагането от задвижването на eBike се изключва. Задвижването се активира повторно автоматично след като натиснете педалите и скоростта падне под **25/45 km/h**.

За **изключване** на eBike натиснете за кратко (< 3 s) пуковия прекъсвач **(12)**. Индикаторът за състоянието на зареждане на акумулаторната батерия eBike **(13)** и светодиодът за режим на движение **(10)** угасват.

Ако за около **10** минути не се потърси мощност от задвижването (напр. защото eBike не се движи) и не се натисне бутон, eBike автоматично се изключва.

Индикатор за състоянието на зареждане на акумулаторната батерия eBike

В индикатора за състоянието на зареждане на акумулаторната батерия eBike **(13)** всяка светлосиня чертичка отговаря на 20 % от капацитета, а всяка бяла чертичка на 10 % от капацитета. Най-горната чертичка показва максималния капацитет.

Пример: Показват се 4 светлосини и една бяла чертичка. Състоянието на зареждане е между 81 % и 90 %.

При нисък капацитет долните два индикатора си сменят цвета:

Чертички	Капацитет
2 × оранжево	30 % ... 21 %
1 × оранжево	20 % ... 11 %
1 × червено	10 % ... резерва
1 × мига в червено	Резерва ... празно

Ако акумулаторната батерия eBike е заредена, най-горната чертичка от индикатора за състоянието на зареждане на акумулаторната батерия eBike **(13)** мига.

Състоянието на зареждане на акумулаторната батерия eBike може да се отчете извън eBike по светодиодите на акумулаторната батерия eBike.

Избиране на режим на движение

С помощта на модулите за управление можете да настроите до каква степен задвижването ще ви помага при въртенето на педалите.

Mini Remote/Mini Remote Dropbar: Натиснете за кратко (< 1 s) бутоните Увеличаване на степента на подпомагане **+** **(4)** или Намаляване на степента на подпомагане **-** **(6)**, за да увеличите или намалите съответно подпомагането.

System Controller: Натиснете за кратко (< 1 s) бутон за режим **(14)**, за да увеличите подпомагането.

Натиснете бутон за режим **(14)** за повече от 1 s, за да намалите подпомагането.

Режимът на движение може да бъде променен и по време на движение и ще Ви се показва цветно.

Режим на движение	Указания
OFF	Подпомагането на задвижването е изключено, eBike може да се задвижва само с въртенето на педалите като нормален велосипед.

Режим на движение	Указания
ECO	ефективно подпомагане при максимална ефикасност, за максимален диапазон
ECO+	оптимизиран според пробега режим на движение, който първо включва подпомагането на задвижването над определена мощност на водача; за естествено движение и максимален пробег
TOUR	равномерно подпомагане за маршрути с голям пробег
TOUR+	динамично подпомагане за естествено и спортно шофиране
eMTB	оптимално подпомагане на всякакъв терен, спортно реагиране, подобрена динамика, максимално представяне
SPORT	мощно подпомагане, за спортно каране върху планински отсечки и за градско движение
TURBO	максимално подпомагане до високи честоти на въртене на педалите, за спортно каране
AUTO	Подпомагането се адаптира динамично към ситуацията на движение.
RACE	максимално подпомагане върху eMTB състезателна отсечка; много директна реакция и максимално „Extended Boost“ за най-добра възможна мощност в състезателни ситуации
CARGO	равномерно, мощно подпомагане, за да могат да се транспортират сигурно големи тежести
SPRINT	динамично подпомагане в зависимост от честотата на натискане на педалите – за спортно eGravel и eRoad шофиране с бързи спринтове и чести забързвания
LIMIT^{A)}	автоматично и оптимално адаптиране на подпомагането към ситуацията на движение до максимум 25 km/h за отпускащо, пестящо енергия и сигурно каране със S-Pedelec в града и групови карания с Pedelec

A) само за S-Pedelecs в EC с Performance Line Speed. Активирането на режима на движение **LIMIT** не оказва промяна върху статуса на S-Pedelec.

Обозначенията и дизайнът на режимите на движение могат да се конфигурират предварително от производителя и да се избират от търговеца на велосипеди.

Указание: Наличните режими на движение зависят от съответния двигателен модул.

Адаптиране на режима на движение

Режимите на движение могат да се адаптират в рамките на определени граници с помощта на приложението **eBike Flow**. С това имате възможност да адаптирате Вашия eBike към Вашите лични нужди.

Изготвянето на напълно персонален режим на движение не е възможно. Можете да адаптирате само режимите на движение, които са одобрени от производителя или тър-

говеца за Вашата система. Това може да са и по-малко от 4 режима на движение.

Освен това може да се случи така, че поради ограничени-ята във Вашата страна да не може да се извърши адаптиране на режим на движение.

Следните параметри са на Ваше разположение за адаптиране:

- подпомагане спрямо базовата стойност на режима на движение (в рамките на законовите разпоредби)
- реагиране на задвижването
- максимална скорост (в рамките на законовите разпоредби)
- максимален въртящ момент (в рамките на границите на задвижването)

Указание: Моля, имайте предвид, че Вашият променен режим на движение запазва позицията, името и цвета на всички бордови компютри и елементи за управление.

Взаимодействие на двигателния модул с превключването

Също и при eBike трябва да ползвате предавките като при обикновен велосипед (за целта спазвайте указанията в ръководството за експлоатация на Вашия eBike).

Независимо от вида на скоростите е препоръчително по време на превключване краткотрайно да намалите натиска върху педалите. Така се улеснява превключването и се намалява износването на задвижващите елементи.

Чрез избора на подходяща предавка при еднакви усилия можете да увеличите скоростта и пробега.

Включване/изключване на осветлението на велосипеда (само Mini Remote/Mini Remote Dropbar)

Проверявайте преди всяко пътуване правилното функциониране на осветлението на велосипеда.

За **включване/изключване** на осветлението на велосипеда натиснете бутон Осветление на велосипеда **(4)** за повече от 1 s.

Включване и изключване на помощта при бутане

Помощта при бутане може да Ви облекчи при бутането на eBike. Скоростта на помощта при бутане възлиза максимум на **4 km/h**. Предварителната настройка от производителя може да е по-ниска и при нужда да се адаптира от търговеца на велосипеди.

- ▶ **Функцията помощ при бутане трябва да се използва само при бутане на eBike.** Ако при ползване на функцията помощ при бутане колелата на велосипеда не контактуват със земята, съществува опасност от раняване.
- ▶ **Ако избраната предавка е твърде висока, двигателният модул eBike нито може да се движи, нито може да се активира блокажът срещу изтъркулване.**

За **стартване** на помощта при бутане натиснете бутон за помощ при бутане **(6)** за повече от 1 s и го задръжте

натиснат. Индикаторът за състоянието на зареждане на акумулаторната батерия eBike **(13)** угасва и бялата движеща се светлина по посоката на движението показва готовността.

За **активиране** на помощта при бутане трябва в рамките на следващите 10 s да се извърши едно от следните действия:

- Избутайте eBike напред.
- Избутайте eBike назад.
- Извършете с eBike странично махално движение.

След активиране задвижването започва да бута и движещите се бели чертички променят цвета си на светлосиньо.

Ако отпуснете бутон за помощ при бутане **(6)**, помощта при бутане се спира. В рамките на 10 s можете чрез натискане на бутон Помощ при бутане **(6)** да реактивирате помощта при бутане.

Ако не реактивирате помощта при бутане в рамките на 10 s, помощта при бутане се изключва автоматично.

Помощта при бутане винаги се прекратява, ако

- задното колело блокира,
- не могат да се преминат прагове,
- част от тялото блокира колянвия комплект на велосипеда,
- има пречка за въртене на колянвия комплект,
- натискате педалите,
- бутонът Увеличаване на степенята на подпомагане **+/осветление** на велосипеда **(4)** или пусковият прекъсвач **(12)** са натиснати.

Помощта при бутане разполага с блокаж срещу изтъркулване, т.е. и след успешно използване на помощта при бутане задвижването за няколко секунди спира изтъркулване назад, а Вие не можете или можете трудно да бутате назад eBike.

Блокажът срещу изтъркулване се деактивира веднага чрез натискане на бутон Увеличаване на степенята на подпомагане **+/осветление** на велосипеда **(4)**.

Начинът на функциониране на помощта при избутване е обект на специфичните за страната разпоредби и може следователно да се отклонява от горепосоченото описание или да е деактивиран.

ABS – антиблокираща система (опционална)

Ако eBike е оборудван с Bosch-eBike-ABS от системно поколение **the smart system**, светодиодът за LED **(11)** светва при стартиране на eBike.

След потегляне ABS проверява вътрешно функционалността си и светодиодът за ABS **(11)** угасва.

В случай на грешка светодиодът за ABS **(11)** свети заедно с мигачия в оранжево светодиод за режим на движение **(10)**. С бутон за избор **(5)** върху модула за управление **Mini Remote/Mini Remote Dropbar (1)** или с бутон за режим **(14)** върху модула за управление **System Controller (2)** можете да потвърдите грешката. Мигачият светодиод за режим на движение **(10)** угасва. Докато светодиодът за ABS **(11)** свети, ABS не работи.

Детайли за ABS и начина на функциониране ще откриете в ръководството за експлоатация на ABS.

Установяване на връзка със смартфон със System Controller

За да можете да използвате долните eBike функции, е нужен смартфон с приложението **eBike Flow**.

Свързването към приложението става през *Bluetooth®* свързване.

Включете eBike и изчакайте стартовата анимация. Не се движете.

Стартирайте *Bluetooth®* сдвояването чрез дълго натискане (> 3 s) на пусковия прекъсвач (12). Отпуснете пусковия прекъсвач (12) когато най-горната чертичка на индикатора за състоянието на зареждане на акумулаторната батерия eBike (13) показва процеса на сдвояване чрез мигане в синьо.

Потвърдете в приложението запитването за свързване.

Проследяване на дейността

За да се покажат активности, е нужно регистриране, респ. вписване в приложението **eBike Flow**.

За откриването на дейности трябва да дадете съгласие за запаметяване на данните за местоположение в приложението. Само тогава Вашите дейности могат да се записват в приложението. За записване на данни за местоположение трябва да се вписани като потребител.

eBike Lock

<eBike Lock> може да се настрои за всеки eBike през приложението **eBike Flow** в <Настройки> → <Моята eBike> → <Lock & Alarm>. При това се съхранява ключ за отблокиране на eBike на смартфона и/или на бордовия компютър **Kiox 300/Kiox 500**.

<eBike Lock> в следните случаи е активно автоматично:

- при изключване на eBike през модула за управление
- при автоматично изключване на eBike

Ако eBike се включи и смартфонът е свързан с eBike през *Bluetooth®* или преди това дефинирания бордови компютър се постави в стойката, eBike се отблокира.

<eBike Lock> е свързан с Вашия **потребителски профил**.

Ако загубите Вашия смартфон, можете да се регистрирате през друг смартфон с помощта на приложението **eBike Flow** и Вашия потребителски профил и да отблокирате eBike.

При загуба на бордовия компютър можете в точка от менюто <Lock & Alarm> на приложението **eBike Flow** да нулирате всички дигитални ключове.

Внимание! Ако изберете в приложението настройка, която води до негативи при <eBike Lock> (напр. изтриване на Вашия eBike или на потребителския профил), то преди това ще Ви бъдат показани предупредителни съобщения. **Моля, прочетете ги добре и действайте според дадените предупреждения (напр. за изтриване на Вашия eBike или потребителски профил).**

Настройване на <eBike Lock>

За да можете да настроите <eBike Lock>, трябва да са изпълнени следните предпоставки:

- Приложението **eBike Flow** е инсталирано.
- Потребителски профил е създаден.
- Не се извършва актуализация по eBike.
- eBike е свързан през *Bluetooth®* със смартфона.
- eBike е в неподвижно състояние.
- Смартфонът е свързан с Интернет.
- Акумулаторната батерия eBike е заредена достатъчно и кабелът за зареждане не е свързан.

Можете да настроите <eBike Lock> в приложението **eBike Flow** в точка от менюто <Lock & Alarm>.

Задвижването на Вашия eBike извършва подпомагане само когато при включване на eBike смартфонът е свързан през *Bluetooth®* с eBike или бордовият компютър е поставен в стойката. Ако смартфонът се използва като ключ, *Bluetooth®* трябва да е включен на Вашия смартфон и приложението **eBike Flow** да е активно на заден план.

Ако <eBike Lock> е активиран, можете да продължите да използвате Вашия eBike без подпомагане чрез двигателния модул.

Съвместимост

<eBike Lock> е съвместим с всички двигателни модули на Bosch от системно поколение **the smart system**.

Начин на работа

В комбинация с <eBike Lock> смартфонът и бордовият компютър функционират подобно на ключ за двигателния модул. <eBike Lock> се активира чрез изключване на eBike. При включване eBike проверява наличността на предварително дефинирания ключ. Това ще се покаже върху модула за управление **System Controller** чрез бяло мигане, а върху бордовия компютър със символ с катинар.

Указание: <eBike Lock> не е защита от кражба, а допълнение към механична ключалка! С <eBike Lock> не се извършва механично блокиране на eBike или подобно. Само подпомагането чрез двигателния модул се деактивира. Докато смартфонът е свързан с eBike през *Bluetooth®* или бордовият компютър е поставен в стойката, двигателният модул е отблокиран.

Ако желаете да дадете временен или перманентен достъп на трети лица до Вашия eBike, споделете предварително дефиниран дигитален ключ (бордови компютър/смартфон). Така <eBike Lock> продължава да е активно. Ако желаете да закарате своя eBike за сервизиране, деактивирайте <eBike Lock> в приложението **eBike Flow в точка от менюто <Настройки>.** Ако искате да продадете Вашия eBike, допълнително изтрийте eBike в приложението **eBike Flow** в точка от менюто <Настройки> от Вашия потребителски профил.

Когато eBike се изключи, двигателният модул издава тон за заключване (**един** акустичен сигнал), за да укаже, че подпомагането от задвижването е изключено.

Когато eBike се включи, двигателният модул издава два тона за отключване (**два** акустични сигнала), за да пока-

же, че подпомагането от задвижването отново е възможно.

Тонът за заключване Ви помага да разпознаете, че **<eBike Lock>** на Вашия eBike е активиран. Акустичното обратно съобщение по стандарт е активирано, то може да се деактивира в приложението **eBike Flow** в точка от менюто **<Lock Sound>** след избора на символа за заключване под Вашия eBike.

Указание: Ако вече не можете да настроите или изключвате **<eBike Lock>**, моля, обърнете се към Вашия търговец на велосипеди.

Смяна на eBike компоненти и на <eBike Lock>

Смяна на смартфон

1. Инсталирайте приложението **eBike Flow** върху новия смартфон.
2. Впишете се със **същия** потребителски профил, с който сте активирали **<eBike Lock>**.
3. В приложението **eBike Flow <eBike Lock>** се показва като настроено.

Допълнителни указания за това ще откриете в приложението **eBike Flow** или в помощния център на Bosch eBike на уебсайта www.bosch-ebike.com/help-center.

Софтуерни актуализации

Софтуерните актуализации трябва да се стартират ръчно в приложението **eBike Flow**.

Софтуерните актуализации се пренасят на заден план от приложението към модула за управление, докато той е свързан с приложението. По време на актуализацията зелено мигане на индикатора за състоянието на зареждане на акумулаторната батерия eBike **(13)** указва напредъка. След това eBike се рестартира.

Управлението на софтуерните актуализации става през приложението **eBike Flow**.

Свързване на System Controller с Mini Remote/Mini Remote Dropbar

Свързването между модулите за управление **System Controller** и **Mini Remote/Mini Remote Dropbar** става през **Bluetooth®** връзка.

Включете eBike и не потегляйте.

Ако модулят за управление **Mini Remote/Mini Remote Dropbar** на търговеца на велосипеди още не е свързан с **System Controller**, процедирайте както следва:

1. Първо свържете Вашия смартфон през приложението **eBike Flow с System Controller** (вж. „Установяване на връзка със смартфон със System Controller“, Страница Български – 6).
2. Изберете в приложението **eBike Flow <Настройки>** → **<Моят eBike>** → **<Паспорт на eBike>** → **<Компоненти>** → **<Добавяне на ново устройство>**. След това изберете **<Mini Remote/Mini Remote Dropbar>**.
3. **Mini Remote/Mini Remote Dropbar:** Стартирайте процеса на сдвояване чрез натискане на произволен бутон докато процесът на сдвояване не се укаже чрез

мигане в синьо на светодиодната контролна лампичка **(3)**.

4. Следвайте указанията в приложението **eBike Flow**. Успешното сдвояване ще Ви бъде показано в рамките на 30 s върху модула за управление **Mini Remote/Mini Remote Dropbar** чрез 3× мигания в зелено на светодиодната контролна лампичка **(3)**.

Ако свързването не се осъществи, това се указва от 3× мигане в червено на светодиодната контролна лампичка **(3)**. Повторете процедурата отново.

Ако желаете да свържете модула за управление **Mini Remote/Mini Remote Dropbar с System Controller** на друг eBike, извършете следните стъпки:

1. Първо свържете Вашия смартфон през приложението **eBike Flow** със System Controller (вж. „Установяване на връзка със смартфон със System Controller“, Страница Български – 6).
2. Изберете в приложението **eBike Flow <Настройки>** → **<Моят eBike>** → **<Паспорт на eBike>** → **<Компоненти>** → **<Добавяне на ново устройство>**. След това изберете **<Mini Remote/Mini Remote Dropbar>**.
3. **Mini Remote/Mini Remote Dropbar:** Извадете бутонната батерия на модула за управление **Mini Remote/Mini Remote Dropbar** и изчакайте минимум 30 s. Поставете обратно бутонната батерия и изчакайте докато светодиодната контролна лампичка **(3)** започне да мига в зелено.
4. В рамките на следващите 10 s задръжте натиснат бутон на Намаляване на степенята на подпомагане –/Помощ при бутане **(6)** за 5 s. Процесът на сдвояване се указва за 30 s чрез мигане в синьо на светодиодната контролна лампичка **(3)**. Процесът на сдвояване се указва за 30 s чрез мигане в синьо на светодиодната контролна лампичка **(3)**.
5. Следвайте указанията в приложението **eBike Flow**. Успешното сдвояване ще Ви бъде показано в рамките на 30 s върху модула за управление **Mini Remote/Mini Remote Dropbar** чрез 3× мигания в зелено на светодиодната контролна лампичка **(3)**. Ако свързването не се осъществи, това се указва от 3× мигане в червено на светодиодната контролна лампичка **(3)**. Повторете процедурата отново.

Съобщения за грешка

Модулят за управление показва дали в eBike възникват критични или по-малко критични грешки.

Генерираните от eBike съобщения за грешка могат да се прочетат през приложението **eBike Flow** или от Вашия търговец на велосипеди.

През линк в приложението **eBike Flow** може да Ви се покаже информация за грешката и подпомагането за отстраняване на грешката.

По-малко критични грешки

По-малко критичните грешки се показват с оранжево мигане на светодиода за режим на движение **(10)**, следвано от трайно светване. Натиснете бутон за избор **(5)** върху модула за управление **Mini Remote/Mini Remote**

Dropbar (1) или бутона за режим **(14)** върху модула за управление **System Controller (2)**, за да потвърдите грешката. Светодиодът за режим на движение **(10)** отново показва константно цвета на настроенния режим на движение.

С помощта на долната таблица можете понякога да отстранявате сами грешките. В противен случай се обърнете към Вашия търговец на велосипеди.

Номер	Отстраняване на грешка
523005	Посочените номера на грешки посочват, че има въздействия при разпознаването на магнитното поле от сензорите. Проверете дали магнитът не се е загубил при движение.
514001	
514002	
514003	
514006	Ако използвате един магнитен сензор, проверете правилния монтаж на сензора и магнита. Внимавайте кабелът към сензора да не се повреди. Ако използвате магнит за джанта, внимавайте да няма смущаващи магнитни полета в близост до задвижващия модул.
680007	Посочените номера на грешки показват, че акумулаторната батерия eBike се намира извън разрешената работна температура. Зареждането на акумулаторната батерия eBike се прекъсва.
680009	
680012	Когато работната температура е отново в разрешения диапазон, процесът на зареждане стартира отново.
680014	
680016	
680017	

Критични грешки

Критичните грешки се указват от червено мигане, последвано от трайно светване на светодиода за режим на движение **(10)** и на индикатора за състоянието на зареждане на акумулаторната батерия eBike **(13)**. При настъпване на критична грешка следвайте инструкциите за действие от долната таблица.

Номер	Инструкциите за действие
6A0004	Извадете акумулаторната батерия PowerMore и рестартирайте вашия eBike. Ако проблемът остане, моля, обърни се към твоя специализиран търговец.
890000	<ul style="list-style-type: none"> – Потвърждаване на код за грешка. – Рестартирайте системата eBike. <p>Ако проблемът остане:</p> <ul style="list-style-type: none"> – Потвърждаване на код за грешка. – Извършете софтуерна актуализация. – Рестартирайте системата eBike. <p>Ако проблемът остане:</p> <ul style="list-style-type: none"> – Моля, обърнете се към специализиран търговец на Bosch eBike Systems.

Поддържане и сервиз

Поддържане и почистване

Модулът за управление не бива да се почиства с вода под налягане.

Поддържайте чист модул за управление. При замърсявания може да възникнат грешки на сензора за околната осветеност.

За почистване на Вашия модул за управление използвайте мека кърпа, навлажнена само с вода. Не използвайте почистващи препарати.

► **Възложете всички ремонти да се извършват от оторизиран сервиз за велосипеди.**

Указание: Ако предавате Вашия eBike за поддръжка при търговец на велосипеди, се препоръчва да деактивирате **<Lock & Alarm>**.

Клиентска служба и консултация относно употребата

При всички въпроси относно eBike и нейните компоненти, моля, обръщайте се към оторизирани търговци на велосипеди.

Данните за контакт на оторизирани търговци на велосипеди ще откриете на Интернет страницата www.bosch-ebike.com.



Допълнителна информация за eBike компонентите и техните функции ще откриете в Bosch eBike Help Center.

Изхвърляне и вещества в изделията

Данни за веществата в изделията ще откриете на следния линк: www.bosch-ebike.com/en/material-compliance.

Не изхвърляйте системата eBike и нейните компоненти при битовите отпадъци!

Връщане в търговската мрежа е възможно, ако дистрибуторът предлага доброволно приемане или е задължен по закон за това. При това трябва да съблюдавате националните разпоредби.



С оглед опазване на околната среда двигателният модул, бордовият компютър, вкл. модулът за управление, акумулаторната батерия eBike, сензорът за скорост, допълнителните приспособления и опаковките трябва да бъдат предавани за оползотворяване на съдържащите се в тях суровини.

Уверете се собственоръчно, че личните данни са изтрити от уреда.

Батериите, които могат да се извадят от електроуреда без разрушаване, трябва да се извадят преди изхвърлянето и да се предадат отделно на място за събиране на батерии.



Съгласно Европейската директива 2012/19/ЕС вече неизползваемите електроуреди, а съгласно Европейската директива 2006/66/ЕО дефектните или изразходвани акумулаторни батерии трябва да се събират отделно и да се предават за екологично рециклиране.

Разделното събиране на електроуреди служи на правилното предварително сортиране и подпомага правилното третиране и рециклиране на суровините, като по този начин защитава човека и околната среда.



Правата за изменения запазени.

Varnostna opozorila



Preberite vsa varnostna opozorila in navodila. Neupoštevanje varnostnih opozoril in navodil lahko povzroči električni udar, požar in/ali hude poškodbe.

Vsa varnostna navodila in opozorila shranite za prihodnjo uporabo.

Izraz **akumulatorska baterija električnega kolesa eBike**, uporabljen v teh navodilih za uporabo, se navezuje na vse Boscheve originalne akumulatorske baterije električnih koles eBike generacije **the smart system**.

Izraza **pogon** in **pogonska enota** uporabljena v teh navodilih za uporabo, se navezujeta na vse Boscheve originalne pogonske enote generacije **the smart system**.

- ▶ **Preberite in upoštevajte varnostne napotke in navodila v vseh navodilih za uporabo komponent električnega kolesa eBike ter v navodilih za uporabo električnega kolesa eBike.**
- ▶ **Ne dovolite, da vas prikazi na upravljalni enoti zamotijo, še zlasti ne pojavni elementi, ki se samodejno prikažejo glede na situacijo.** Prikaz podatkov o vožnji vas ne sme odvrniti od zbranega kolesarjenja. Če niste pozorni na promet, lahko pride do nesreče. Če želite na upravljalni enoti spremeniti druge nastavitve poleg načina vožnje, se pred tem ustavite.
- ▶ **Računalnika ali upravljalne enote ne poskušajte pritrdjevati med vožnjo!**
- ▶ **Funkcijo pomoči pri potiskanju je dovoljeno uporabljati izključno pri potiskanju električnega kolesa.** Če kolesi električnega kolesa med uporabo funkcije pomoči pri potiskanju nista v stiku s tlemi, obstaja nevarnost poškodb.
- ▶ **Ko je pomoč pri potiskanju vklopljena, se sočasno vrtita tudi pedala.** Ko je pomoč pri potiskanju vklopljena, bodite pozorni na to, da imate noge dovolj oddaljene od vrtečih se pedalov. Obstaja nevarnost poškodb.
- ▶ **Ko uporabljate pomoč pri potiskanju, pazite na to, da električno kolo eBike vedno obvladujete in ga varno držite.** Pomoč pri potiskanju lahko pod določenimi pogoji preneha pravilno delovati (npr. zaradi oviranega vrtenja pedala ali nenamernega izklopa tipke na upravljalni enoti). Kolo eBike se lahko nenadoma zapelje nazaj proti vam ali se prevrne. To lahko ogrozi varnost uporabnika zlasti, če je kolo dodatno obteženo. Če je na vašem kolesu eBike pomoč pri potiskanju omogočena, se izogibajte razmeram, v katerih kolesa ne morete samostojno zadržati!
- ▶ **Če upravljalna enota ali njen nosilec segata čez krmilo, električnega kolesa eBike ne postavite na krmilo in sedež.** Na ta način bi lahko nepopravljivo poškodovali upravljalno enoto ali držalo.
- ▶ **Na akumulatorsko baterijo električnega kolesa eBike ne priključujte polnilnika, če zaslon upravljalne enote oz. računalnika javlja kritično napako.** To lahko vodi do uničenja vaše akumulatorske baterije električnega kolesa eBike, akumulatorska baterija električnega kolesa eBike

se lahko vname in povzroči težke opekline in druge poškodbe.

- ▶ **Upravljalna enota je opremljena z vmesnikom za radijsko povezavo. Upoštevajte lokalne omejitve uporabe, npr. v letalih ali v bolnišnicah.**
- ▶ **Previdno!** Pri uporabi upravljalne enote s funkcijo *Bluetooth®* lahko pride do motenja drugih naprav in sistemov, nval in medicinskih naprav ter aparatov (npr. srčnih spodbujevalnikov, slušnih aparatov). Prav tako ni mogoče povsem izključiti škodljivih vplivov na ljudi in živali v neposredni bližini. Upravljalne enote s funkcijo *Bluetooth®* ne uporabljajte v bližini medicinskih naprav, bencinskih črpalk in kemičnih objektov ter na območjih z nevarnostjo eksplozije in na območjih razstreljevanja. Upravljalne enote s funkcijo *Bluetooth®* ne uporabljajte na letalih. Izogibajte se dolgotrajni uporabi v neposredni bližini telesa.
- ▶ Besedna znamka *Bluetooth®* ter simboli (logotipi) so registrirane blagovne znamke in last družbe Bluetooth SIG, Inc. Družba Robert Bosch GmbH, Bosch eBike Systems besedno znamko/simbole uporablja na podlagi licence.
- ▶ **Upoštevajte vse nacionalne predpise glede registracije in uporabe električnih koles.**

Varnostna navodila za gumbne baterije



OPOZORILO! Gumbne baterije hranite zunaj dosega otrok. Gumbne baterije so nevarne.

Če izdelek ni pritrjen na električno kolo eBike, izdelka ni dovoljeno uporabljati na območjih, na katerih so lahko prisotni otroci. Če predala za baterijo ni mogoče dobro zapreti, izdelka ne uporabljajte in ga hranite zunaj dosega otrok.

- ▶ **Gumbnih baterij ne smete nikoli pogoltniti ali jih vstaviti v katere koli druge telesne odprtine. Če sumite, da je nekdo pogoltnil gumbno baterijo ali jo vstavil v druge telesne odprtine, takoj poiščite zdravniško pomoč.** Zaužitje gumbne baterije lahko v 2 urah povzroči resne notranje razjede in smrt.
- ▶ **Pri menjavi gumbnih baterij pazite, da boste nove pravilno namestili.** Obstaja nevarnost eksplozije.
- ▶ **Uporabljajte samo gumbne baterije, ki so navedene v teh navodilih za uporabo.** Ne uporabljajte drugih gumbnih baterij ali kakršnih koli drugih virov napajanja.
- ▶ **Ne poskušajte ponovno napolniti praznih gumbnih baterij in pazite, da ne povzročite kratkega stika.** Gumbna baterija se lahko razlije, eksplozira, zagori in poškoduje osebe.
- ▶ **Izpraznjene gumbne baterije pravilno odstranite in zavržite.** Izpraznjene gumbne baterije se lahko razlijejo in poškodujejo izdelek ali osebe.
- ▶ **Poskrbite, da se gumbna baterija ne pregreje, ter je ne približujte ognju.** Gumbna baterija se lahko razlije, eksplozira, zagori in poškoduje osebe.

- ▶ **Gumbne baterije ne poškodujte in ne razstavlajte.**
Gumbna baterija se lahko razlije, eksplodira, zagori in poškoduje osebe.
- ▶ **Preprečite stik poškodovane gumbne baterije z vodo.**
Litij, ki izhaja iz baterije, lahko reagira z vodikom in povzroči požar ali eksplozijo ter lahko poškoduje osebe.

Obvestilo o varovanju osebnih podatkov

Pri priklopu električnega kolesa eBike na orodje **Bosch DiagnosticTool 3** ali pri zamenjavi komponent električnega kolesa eBike se družbi Bosch eBike Systems (Robert Bosch GmbH) posredujejo tehnični podatki o vašem električnem kolesu eBike (npr. proizvajalec, model, ID kolesa, podatki o konfiguraciji) in njegovi uporabi (npr. skupen čas vožnje, poraba energije, temperatura) za potrebe obdelave vašega zahtevka, servisa ali izboljšanja izdelkov. Več informacij o obdelavi podatkov je na voljo na spletni strani www.bosch-ebike.com/privacy-full.

Opis izdelka in funkcij

Namen uporabe

Upravljalni enoti **System Controller** in **Mini Remote/Mini Remote Dropbar** sta namenjeni upravljanju električnega kolesa eBike/računalnika generacije **the smart system**. Z njima lahko poleg tega upravljate tudi aplikacijo **eBike Flow**.

Za uporabo upravljalne enote v polnem obsegu potrebujete združljiv pametni telefon z aplikacijo **eBike Flow**.

Z aplikacijo **eBike Flow** lahko vzpostavite povezavo **Bluetooth®** med pametnim telefonom in električnim kolesom eBike, med pametnim telefonom in **System Controller** ter med **System Controller** in **Mini Remote/Mini Remote Dropbar**.

Tehnični podatki

Upravljalna enota		System Controller
Koda izdelka		BRC3100
Delovna temperatura	°C	-5 ... +40
Temperatura skladiščenja	°C	+10 ... +40
Vrsta zaščite		IP55
Dimenzije	mm	88 × 28 × 27
Teža	g	35
<i>Bluetooth®</i> Low Energy 5.0		
– Frekvenca	MHz	2400–2480
– Moč oddajanja	mW	≤ 1

Upravljalna enota		Mini Remote	Mini Remote Dropbar
Koda izdelka		BRC3300	BRC3310
Delovna temperatura	°C	-5 ... +40	-5 ... +40
Temperatura skladiščenja	°C	+10 ... +40	+10 ... +40



Glede na operacijski sistem pametnega telefona lahko aplikacijo **eBike Flow** brezplačno prenesete iz trgovine Apple App Store ali Google Play Store.

S svojim pametnim telefonom skenirajte kodo, da prenesete aplikacijo **eBike Flow**.

Komponente na sliki

Vsi prikazi komponent kolesa (z izjemo pogonske enote, računalnika z upravljalno enoto, senzorja hitrosti ter ustreznih nosilcev) so shematski in se lahko razlikujejo od vašega električnega kolesa.

Oštevilčenje prikazanih komponent se nanaša na shematske prikaze na začetku navodil za uporabo.

- (1) Upravljalna enota **Mini Remote/Mini Remote Dropbar**
- (2) Upravljalna enota **System Controller**
- (3) Kontrolna LED-lučka
- (4) Tipka za povečanje stopnje podpore **+**/luči kolesa
- (5) Izbirna tipka
- (6) Tipka za zmanjšanje stopnje podpore **-**/pomoč pri potiskanju
- (7) Pritrdilni vijak za držalo
- (8) Držalo
- (9) Gumijast vložek/držalo za baterije
- (10) LED-dioda za način vožnje
- (11) LED-dioda sistema ABS (dodatna oprema)/senzor svetlobe v okolici
- (12) Tipka za vklop/izklop
- (13) Prikaz stanja napoljenosti akumulatorske baterije električnega kolesa eBike
- (14) Tipka za izbiro načina

Upravljalna enota		Mini Remote	Mini Remote Dropbar
Baterija		3 V, 1 × CR1620	3 V, 1 × CR1620
Vrsta zaščite		IP55	IP55
Dimenzije	mm	40 × 39 × 22	50 × 46 × 22
Teža	g	16	20
<i>Bluetooth® Low Energy 5.0</i>			
– Frekvenca	MHz	2400–2480	2400–2480
– Moč oddajanja	mW	≤ 1,9	≤ 1,9

Podatki o licencah za izdelek so na voljo na naslednjem naslovu: www.bosch-ebike.com/licences

Izjava o skladnosti

S tem podjetje Robert Bosch GmbH, Bosch eBike Systems, izjavlja, da je tip radijske naprave **System Controller/Mini Remote/Mini Remote Dropbar** skladen z Direktivo 2014/53/EU. Celotno besedilo izjave o skladnosti EU je na voljo na spletni strani: www.bosch-ebike.com/conformity.

Delovanje

Pogoji

Električno kolo eBike je mogoče vklopiti le, če so izpolnjeni naslednji pogoji:

- Nameščena je zadostno napolnjena akumulatorska baterija električnega kolesa eBike (glejte navodila za uporabo akumulatorske baterije električnega kolesa eBike generacije **the smart system**).
- Senzor hitrosti je pravilno priključen (glejte navodila za uporabo pogonske enote generacije **the smart system**).

Opomba: vse slike in besedila prikazov veljajo za trenutno različico programske opreme. Po posodobitvi programske opreme se lahko zgodi, da se nastavitve in besedila na prikazih in/ali funkcije spremenijo.

Oskrba z energijo upravljalne enote (System Controller)

Če je na električno kolo eBike nameščena zadostno napolnjena akumulatorska baterija ter je električno kolo eBike vklopljeno, se notranja akumulatorska baterija upravljalne enote napaja in polni.

Če je notranja akumulatorska baterija upravljalne enote okvarjena, se obrnite na svojega prodajalca kolesa.

Oskrba upravljalne enote (Mini Remote/Mini Remote Dropbar) z energijo

Upravljalna enota **Mini Remote/Mini Remote Dropbar** se napaja z gumbno baterijo CR1620.

Menjava gumbne baterije (Mini Remote/Mini Remote Dropbar)

Če je gumbna baterija upravljalne enote **Mini Remote/Mini Remote Dropbar (1)** skoraj izpraznjena, kontrolna LED-lučka **(3)** začne utripati oranžno.

Za menjavo gumbne baterije upravljalno enoto **Mini Remote/Mini Remote Dropbar** odstranite s krmila. Odstranite gumijasti vložek **(9)**. Odstranite izpraznjeno gumbno baterijo in v držalo za baterije vstavite novo baterijo tipa CR1620. Predal za baterije zaprite z gumijastim vložkom **(9)**. Prepričajte se, da je gumijasti vložek **(9)** pravilno vstavljen, da bo predal za baterije zatesnjen. Če je gumbna baterija pravilno vstavljena, kontrolna LED-lučka **(3)** utripa zeleno. Nato upravljalno enoto **Mini Remote/Mini Remote Dropbar** pritrdite na krmilo.

Opomba: pritrdilni vijak **(7)** previdno privijte (0,6 Nm).

Opomba: povezava z **System Controller** se z menjavo gumbne baterije ne prekine.

Gumbne baterije, ki jih priporoča Bosch, lahko kupite pri svojem prodajalcu kolesa.

Vklop/izklop električnega kolesa eBike

Za **vklop** električnega kolesa eBike na kratko pritisnite tipko za vklop/izklop **(12)**. Po animaciji ob zagonu se barvno prikažeta stanje napoljenosti akumulatorske baterije električnega kolesa eBike s prikazom stanja napoljenosti **(13)** in nastavljeni način vožnje s prikazom **(10)**. Električno kolo eBike je pripravljeno za vožnjo.

Svetlost prikaza se uravnava s senzorjem svetlobe v okolici **(11)**. Zato senzorja svetlobe v okolici **(11)** ne prekrijte.

Pogon se vklopi takoj, ko premaknete pedala (razen pri načinu vožnje **OFF**). Moč pogona je odvisna od nastavljenega načina vožnje.

Ko v načinu običajnega delovanja prenehate poganjati pedala ali ko dosežete hitrost **25/45 km/h**, pogon preneha pomagati pri poganjanju. Pogon se ponovno samodejno vklopi takoj, ko začnete poganjati pedala in je hitrost manjša od **25/45 km/h**.

Za **izklop** električnega kolesa eBike na kratko (< 3 s) pritisnite tipko za vklop/izklop **(12)**. Prikaz stanja napoljenosti akumulatorske baterije električnega kolesa eBike **(13)** in LED-dioda za način vožnje **(10)** ugasneta.

Če približno **10** minut pogon miruje (npr. ker električno kolo eBike stoji na mestu) in ne pritisnete nobene tipke, se električno kolo eBike samodejno izklopi.

Prikaz stanja napoljenosti akumulatorske baterije električnega kolesa eBike

V prikazu stanja napoljenosti akumulatorske baterije električnega kolesa eBike **(13)** ustreza vsak svetlo moder trak 20 % napoljenosti in vsak beli trak 10 % napoljenosti. Zgornji trak prikazuje največjo možno napoljenost.

Primer: prikazani so 4 svetlo modri trakovi in en bel trak. Stanje napoljenosti znaša med 81 % in 90 %.

Pri majhni napoljenosti spodnja dva prikaza zamenjata barvo:

Trak	Napoljenost
2-krat oranžen	30 % ... 21 %
1-krat oranžen	20 % ... 11 %
1-krat rdeč	10 % ... rezerva
1-krat rdeč, utripajoč	Rezerva ... prazna

Če se akumulatorska baterija električnega kolesa eBike polni, zgornji trak prikaza stanja napoljenosti akumulatorske baterije električnega kolesa eBike **(13)** utripa.

Stanje napoljenosti akumulatorske baterije električnega kolesa eBike je poleg električnega kolesa eBike prikazano tudi z LED-diodami na akumulatorski bateriji električnega kolesa eBike.

Izbira načina vožnje

Na upravljalnih enotah lahko nastavite raven podpore pogona pri poganjanju.

Mini Remote/Mini Remote Dropbar: Za povečanje ali zmanjšanje podpore na kratko (< 1 s) pritisnite tipko za povečanje stopnje podpore **+** **(4)** ali za zmanjšanje stopnje podpore **-** **(6)**.

System Controller: Za povečanje podpore na kratko (< 1 s) pritisnite tipko za izbiro načina **(14)**.

Za zmanjšanje podpore tipko za izbiro načina **(14)** pridržite za več kot 1 s.

Način vožnje, ki je prikazan z različnimi barvami, lahko spremenite tudi med vožnjo.

Način vožnje	Opombe
OFF	Podpora pogona je izklopljena, električno kolo eBike je mogoče uporabljati kot običajno kolo s poganjanjem pedalov.
ECO	Učinkovita podpora za največjo zmogljivost in največji doseg
ECO+	Način vožnje, optimiziran za čim večji doseg, pri katerem se podpora pogona vklopi šele pri določenem naporu kolesarja; za naravno kolesarjenje in največji možen doseg
TOUR	Enakomerna podpora za turne vožnje z velikim dosegom
TOUR+	Dinamična podpora za naravno in športno vožnjo

Način vožnje	Opombe
eMTB	Optimalna podpora na vsakem terenu, športno speljevanje, izboljšana dinamika, izjemna zmogljivost
SPORT	Zmogljiva podpora za športno vožnjo po hribovitih poteh in mestno vožnjo
TURBO	Največja podpora vse do hitrega poganjanja pedalov za športno vožnjo
AUTO	Podpora se dinamično prilagodi situaciji pri vožnji.
RACE	Največja podpora na dirkalni progi eMTB, zelo neposredno vedenje in najučinkovitejša funkcija „Extended Boost“ za najboljšo zmogljivost v tekmovalnih okoljih
CARGO	Enakomerna, zmogljiva podpora za varen transport težkih bremen
SPRINT	Dinamična podpora glede na frekvenco poganjanja – za športno vožnjo z električnim kolesom po makadamu in cestah s hitrimi sprinti in pogostimi vzponi
LIMIT^{A)}	Samodejna in optimizirana prilagoditev podpore situaciji med vožnjo do največ 25 km/h za umirjeno in energijsko učinkovito mestno kolesarjenje s kolesom S-Pedelec ter skupinsko vožnjo s kolesi Pedelec

A) Samo za kolesa S-Pedelec v EU s Performance Line Speed Aktivacija načina vožnje **LIMIT** ne vpliva na stanje koles S-Pedelec.

Opise in lastnosti načinov vožnje lahko vnaprej nastavi proizvajalec, izbere pa prodajalec koles.

Opomba: načini vožnje, ki so na voljo, so odvisni od pogonske enote.

Prilagoditev načina vožnje

Načine vožnje lahko z določenimi omejitvami spreminjate s pomočjo aplikacije **eBike Flow**. S tem lahko svoje električno kolo eBike prilagodite svojim potrebam.

Izdelava popolnoma lastnega načina vožnje ni možna.

Prilagodite lahko zgolj načine vožnje, ki jih je proizvajalec ali prodajalec odobril na vašem sistemu. Pri tem lahko gre tudi za manj kot 4 načine vožnje.

Poleg tega se lahko zgodi, da zaradi omejitev v vaši državi prilagoditev načina vožnje ni mogoča.

Za prilagoditev imate na voljo naslednje parametre:

- podpora glede na osnovno vrednost načina vožnje (znotraj zakonskih predpisov)
- vedenje pogonske enote
- regulacijska hitrost (znotraj zakonskih predpisov)
- največji vrtilni moment (glede na omejitve pogonske enote)

Opomba: prosimo, upoštevajte, da sprememba načina vožnje ne vpliva na njegov položaj, ime in barvo na vaših računalnikih in upravljalnih elementih.

Součinkovanje pogonske enote in menjalnika

Menjalnik električnega kolesa eBike uporabljajte kot pri običajnem kolesu (upoštevajte navodila za uporabo električnega kolesa eBike).

Ne glede na vrsto menjalnika je priporočljivo, da med menjavanjem prestav za kratek čas zmanjšate silo poganjanja pedal. Tako olajšate prestavljanje in zmanjšate obrabo pogonskega sklopa.

Z izbiro ustrezne prestave lahko ob uporabi enake moči povečate hitrost in doseg.

Vklop/izklop luči kolesa (samo Mini Remote/Mini Remote Dropbar)

Pred vsako vožnjo preverite delovanje luči kolesa.

Za **vklop/izklop** luči kolesa pritisnite tipko za luči kolesa **(4)** za več kot 1 s.

Vklop/izklop pomoči pri potiskanju

Pomoč pri potiskanju vam olajša potiskanje električnega kolesa eBike. Hitrost pomoči pri potiskanju lahko doseže do **4 km/h**. Tovarniška nastavitve proizvajalca je lahko tudi manjša in jo po potrebi prodajalec kolesa lahko zviša.

► **Funkcijo pomoči pri potiskanju je dovoljeno uporabljati izključno pri potiskanju električnega kolesa.** Če kolesi električnega kolesa med uporabo funkcije pomoči pri potiskanju nista v stiku s tlemi, obstaja nevarnost poškodb.

► **Če je izbrana prestava previsoka, pogonska enota ne more poganjati električnega kolesa eBike ali vklopiti zapore pred nenamernim premikanjem.**

Za **zagon** pomoči pri potiskanju pritisnite tipko za pomoč pri potiskanju **(6)** za več kot 1 s in jo pridržite. Prikaz stanja napoljenosti akumulatorske baterije električnega kolesa eBike **(13)** ugasne, belo zaporedno utripanje v smeri vožnje pa prikazuje stanje pripravljenosti.

Za **vklop** pomoči pri potiskanju je treba v naslednjih 10 s izvesti eno od naslednjih dejanj:

- potiskanje električnega kolesa eBike naprej,
- potiskanje električnega kolesa eBike nazaj,
- premik električnega kolesa eBike vstran.

Po vklopu začne pogon s potiskanjem, zaporedno utripajoča beli trakovi pa se obarvajo svetlo modro.

Če tipko za pomoč pri potiskanju **(6)** izpustite, se pomoč pri potiskanju ustavi. V naslednjih 10 s lahko s pritiskom tipke za pomoč pri potiskanju **(6)** znova vklopite pomoč pri potiskanju.

Če pomoči pri potiskanju v naslednjih 10 s ne vklopite znova, se pomoč pri potiskanju samodejno izklopi.

Pomoč pri potiskanju se vedno ustavi, če

- je zadnje kolo blokirano,
- ne morete prevoziti preprek,
- del telesa blokira pedal,
- se zaradi ovire pedal vrti naprej,
- stopate v pedala,
- pritisnete tipko za povečanje stopnje podpore +/-luči kolesa **(4)** ali tipko za vklop/izklop **(12)**.

Pomoč pri potiskanju ima zaporo pred nenamernim premikanjem, tj. tudi po uporabi pomoči pri potiskanju pogon za nekaj sekund aktivno zavira vzvratno premikanje, zato električnega kolesa eBike ne boste mogli potiskati nazaj oz. boste lahko to storili zelo težko.

Zapora pred nenamernim premikanjem se s pritiskom tipke za povečanje stopnje podpore +/-luči kolesa **(4)** nemudoma izklopi.

Način delovanja pomoči pri potiskanju je predmet nacionalnih predpisov, zaradi česar se lahko razlikuje od zgornjega opisa oz. je lahko izklopljen.

ABS – sistem proti blokiranju koles (opcijsko)

Če je električno kolo eBike opremljeno z Boschovim sistemom eBike ABS generacije **the smart system**, ob zagonu električnega kolesa eBike sveti LED-dioda sistema ABS **(11)**.

Ko speljete, sistem ABS interno preveri svoje delovanje in LED-dioda sistema ABS **(11)** ugasne.

V primeru napake LED-dioda sistema ABS **(11)** zasveti, LED-dioda za način vožnje **(10)** pa utripa oranžno. Z izbirno tipko **(5)** na upravljalni enoti **Mini Remote/Mini Remote Dropbar (1)** ali s tipko za izbiro načina **(14)** na upravljalni enoti **System Controller (2)** lahko napako potrdite. Utripajoča LED-dioda za način vožnje **(10)** ugasne. Dokler LED-dioda sistema ABS **(11)** sveti, sistem ABS ne deluje. Podrobnosti o sistemu ABS in načinu delovanja si lahko preberete v navodilih za uporabo sistema ABS.

Vzpostavitev povezave med pametnim telefonom in upravljalnikom System Controller

Za uporabo naslednjih funkcij sistema eBike je potreben pametni telefon z uporabo aplikacije **eBike Flow**.

Povezava z aplikacijo se izvede prek povezave **Bluetooth®**. Vključite električno kolo eBike in počakajte do konca animacije ob zagonu. Ne speljite.

Zaženite seznanjanje prek povezave **Bluetooth®** z dolgim pritiskom (> 3 s) tipke za vklop/izklop **(12)**. Izpustite tipko za vklop/izklop **(12)**, ko začne zgornji trak prikazati stanja napoljenosti akumulatorske baterije električnega kolesa eBike **(13)** utripate modro, kar pomeni, da poteka postopek seznanjanja.

V aplikaciji odobrite vzpostavitev povezave.

Spremljanje dejavnosti

Za prikaz aktivnosti je zahtevana registracija oz. prijava v aplikaciji **eBike Flow**.

Za zajem aktivnosti morate privoliti v shranjevanje lokacijskih podatkov v aplikaciji. Samo v tem primeru se bodo vaše aktivnosti prikazale v aplikaciji. Za prikaz lokacijskih podatkov morate biti prijavljeni kot uporabnik.

eBike Lock

Zaporo **<eBike Lock>** lahko ustvarite za vsako električno kolo eBike v aplikaciji **eBike Flow** pod **<Nastavitve>** → **<Moje električno kolo eBike>** → **<Lock & Alarm>**. Pri tem se na pametnem telefonu in/ali računalniku **Kiox 300/**

Kiox 500 shrani ključ za odklepanje električnega kolesa eBike.

Zapora **<eBike Lock>** se v naslednjih primerih samodejno vklopi:

- pri izklopu električnega kolesa eBike z upravljalno enoto
 - pri samodejnem izklopu električnega kolesa eBike
- Če ste vklopili električno kolo eBike in je pametni telefon z električnim kolesom eBike povezan prek povezave *Bluetooth®* ali je v držalo vstavljen predhodno določeni računalnik, se električno kolo eBike odklene.

<eBike Lock> je vezan na vaš uporabniški račun.

Če svoj pametni telefon izgubite, se lahko s pomočjo aplikacije **eBike Flow** prijavite v svoj uporabniški račun tudi z drugega telefona in nato odklenete svoje kolo eBike.

Če izgubite računalnik, lahko pod menijsko točko **<Lock & Alarm>** v aplikaciji **eBike Flow** ponastavite vse digitalne ključe.

Pozor! Če v aplikaciji izberete nastavitve, ki bi lahko privedla do določenih pomanjkljivosti pri zapori **<eBike Lock>** (npr. brisanje računa za vaše kolo eBike ali uporabniškega računa), se pred tem prikažejo opozorila. **Prosimo vas, da si opozorila temeljito preberete in ravnate v skladu z njihovo vsebino (npr. pred brisanjem vsega uporabniškega računa ali računa kolesa eBike).**

Omogočitev zapore <eBike Lock>

Za omogočitev zapore **<eBike Lock>** morajo biti izpolnjeni naslednji pogoji:

- Aplikacija **eBike Flow** je nameščena.
- Prijavljeni ste z uporabniškim računom.
- Trenutno se ne izvaja posodobitev sistema eBike.
- Kolo eBike je s pametnim telefonom povezano prek povezave *Bluetooth®*.
- Kolo eBike miruje.
- Pametni telefon je povezan z internetom.
- Akumulatorska baterija električnega kolesa eBike je zadostno napolnjena in polnilni kabel ni priključen.

Zaporo **<eBike Lock>** lahko omogočite v aplikaciji **eBike Flow** pod menijsko točko **<Lock & Alarm>**.

Pogon električnega kolesa eBike nudi podporo le, če je ob vklopu električnega kolesa eBike pametni telefon povezan z njim prek povezave *Bluetooth®* ali če je računalnik vstavljen v držalo. Če kot ključ uporabljate pametni telefon, mora biti na pametnem telefonu vklopljen *Bluetooth®*, v ozadju pa mora delovati aplikacija **eBike Flow**. Če je vklopljena zapora **<eBike Lock>**, lahko svoje električno kolo eBike še vedno uporabljate brez podpore pogonske enote.

Združljivost

Zapora **<eBike Lock>** je združljiva z vsemi pogonskimi enotami Bosch generacije **the smart system**.

Način delovanja

V povezavi z zaporo **<eBike Lock>** pametni telefon in računalnik delujeta kot ključ za pogonsko enoto. Zapora **<eBike Lock>** se vklopi z izklopom električnega kolesa eBike. Pri vklopu električno kolo eBike preveri, ali je na voljo kateri od opredeljenih digitalnih ključev. Pri tem upravljalna enota **System Controller** začne utripati belo, na računalniku pa se prikaže simbol ključavnice.

Opomba: zapora **<eBike Lock>** ni zaščita pred krajo, temveč dopolnitev mehanskemu zaklepanju! Z vklopom zapore **<eBike Lock>** se ne izvede mehansko zaklepanje električnega kolesa eBike ali temu podobno dejanje. Z njo se zgolj izklopi podpora pogonske enote. Ko je pametni telefon povezan z električnim kolesom eBike prek povezave *Bluetooth®* ali ko je v držalo vstavljen računalnik, je pogonska enota odklenjena.

Če želite tretjim osebam začasno ali trajno omogočiti uporabo električnega kolesa eBike, z njimi delite enega od opredeljenih digitalnih ključev (računalnik/pametni telefon). S tem zapora <eBike Lock> ostane vklopljena.

Če želite električno kolo eBike peljati na servis, zaporo <eBike Lock> izklopite v aplikaciji eBike Flow pod menijsko točko <Nastavitve>. Če želite svoje električno kolo eBike prodati, svoje električno kolo eBike poleg tega v aplikaciji **eBike Flow** pod menijsko točko **<Nastavitve>** izbrišete iz svojega uporabniškega računa.

Če ugasnete električno kolo eBike, bo pogonska enota sprožila signal zaklepa (**en** zvočni signal), ki je znak, da je podpora pogonske enote izključena.

Ko električno kolo eBike spet vklopite, bo pogonska enota sprožila dva signala odklepa (**dva** zvočna signala), ki sta znak, da je podpora pogonske enote spet mogoča.

Signal zaklepa vam pomaga prepoznati, ali je zapora **<eBike Lock>** na vašem kolesu eBike vklopljena. Zvočni signal je standardno vklopljen, lahko pa ga kadar koli izklopite v aplikaciji **eBike Flow** v menijski točki **<Zvok za zaporo>** po izbiri simbola ključavnice za vaše električno kolo eBike.

Opomba: če zapore **<eBike Lock>** ne morete več vklopiti ali izklopiti, se obrnite na svojega prodajalca kolesa.

Zamenjava komponent kolesa eBike <eBike Lock>

Zamenjava pametnega telefona

1. Namestite aplikacijo **eBike Flow** na svoj novi pametni telefon.
2. Prijavite se z **istim** uporabniškim računom, ki ste ga uporabili za vklop zapore **<eBike Lock>**.
3. V aplikaciji **eBike Flow** se zapora **<eBike Lock>** prikaže kot nastavljena.

Dodatne informacije o tem so na voljo v aplikaciji **eBike Flow** ali v središču Bosch eBike Help Center na spletni strani www.bosch-ebike.com/help-center.

Posodobitve programske opreme

Posodobitve programske opreme je treba zagnati ročno v aplikaciji **eBike Flow**.

Posodobitve programske opreme se prenesejo z aplikacije na upravljalno enoto, takoj ko je ta povezana z aplikacijo. Med posodabljanjem se napredek prikazuje z zelenim utripanjem prikaza stanja napolnenosti akumulatorske baterije električnega kolesa eBike (**13**). Na koncu se električno kolo eBike zažene znova.

Krmiljenje posodobitev programske opreme se izvede prek aplikacije **eBike Flow**.

Povezava krmilnika System Controller z Mini Remote/Mini Remote Dropbar

Povezava med upravljalnima enotama **System Controller** in **Mini Remote/Mini Remote Dropbar** se izvede prek povezave **Bluetooth®**.

Zaženite električno kolo eBike, a ne speljite.

Če upravljalne enote **Mini Remote/Mini Remote Dropbar** prodajalec kolesa ni povezal z **System Controller**, postopajte tako:

1. Najprej pametni telefon prek aplikacije **eBike Flow** povežite z enoto **System Controller** (glejte „Vzpostavitev povezave med pametnim telefonom in upravljalnikom System Controller“, Stran Slovenščina – 5).
2. V aplikaciji **eBike Flow** izberite **<Nastavitve>** → **<Moje električno kolo eBike>** → **<Karta za električno kolo eBike>** → **<Komponente>** → **<Dodaj novo orodje>**. Nato izberite **<Mini Remote/Mini Remote Dropbar>**.
3. **Mini Remote/Mini Remote Dropbar**: za sprožitev postopka za seznanitev pritisnite poljubno tipko; postopek za seznanitev se začne, ko začne kontrolna LED-lučka **(3)** utripati modro.
4. Sledite navodilom v aplikaciji **eBike Flow**.

Uspešna seznanitev se prikaže v 30 s na upravljalni enoti **Mini Remote/Mini Remote Dropbar**, in sicer tako, da kontrolna LED-lučka **(3)** 3-krat utripne zeleno.

Če se povezava ne vzpostavi, kontrolna LED-lučka **(3)** 3-krat utripne rdeče. Postopek ponovite.

Če želite upravljalno enoto **Mini Remote/Mini Remote Dropbar** povezati z enoto **System Controller** drugega električnega kolesa eBike, izvedite naslednje korake:

1. Najprej pametni telefon prek aplikacije **eBike Flow** povežite z upravljalnikom System Controller (glejte „Vzpostavitev povezave med pametnim telefonom in upravljalnikom System Controller“, Stran Slovenščina – 5).
2. V aplikaciji **eBike Flow** izberite **<Nastavitve>** → **<Moje električno kolo eBike>** → **<Karta za električno kolo eBike>** → **<Komponente>** → **<Dodaj novo orodje>**. Nato izberite **<Mini Remote/Mini Remote Dropbar>**.
3. **Mini Remote/Mini Remote Dropbar**: iz upravljalne enote **Mini Remote/Mini Remote Dropbar** odstranite gumbno baterijo in počakajte vsaj 30 s. Gumbno baterijo znova vstavite in počakajte, da začne kontrolna LED-lučka **(3)** utripati zeleno.
4. V naslednjih 10 s za 5 s pridržite tipko za zmanjšanje stopnje podpore –/pomoč pri potiskanju **(6)**. Med postopkom za seznanitev kontrolna LED-lučka **(3)** za 30 s modro utripa.
5. Sledite navodilom v aplikaciji **eBike Flow**. Uspešna seznanitev se prikaže v 30 s na upravljalni enoti **Mini Remote/Mini Remote Dropbar**, in sicer tako, da kontrolna LED-lučka **(3)** 3-krat utripne zeleno.

Če se povezava ne vzpostavi, kontrolna LED-lučka **(3)** 3-krat utripne rdeče. Postopek ponovite.

Sporočila o napaki

Upravljalna enota prikazuje, ali je prišlo do kritičnih ali manj kritičnih napak na električnem kolesu eBike.

Sporočila o napakah, ki se ustvarijo na električnem kolesu eBike, lahko preberete v aplikaciji **eBike Flow** ali jih odčita vaš prodajalec koles.

Prek povezave v aplikaciji **eBike Flow** lahko prikažete informacije o napaki in podporo za odpravljanje napak.

Manj kritične napake

Če pride do manj kritične napake, začne LED-dioda za način vožnje **(10)** oranžno utripati, nato pa neprekinjeno sveti. Za potrditev napake pritisnite izbirno tipko **(5)** na upravljalni enoti **Mini Remote/Mini Remote Dropbar (1)** ali tipko za izbiro načina **(14)** na upravljalni enoti **System Controller (2)**. LED-dioda za način vožnje **(10)** znova neprekinjeno prikazuje barvo nastavljenega načina vožnje. S pomočjo naslednje preglednice lahko po potrebi napake odpravite sami. V nasprotnem primeru obiščite svojega prodajalca koles.

Številka	Odpravljanje napak
523005	Navedene številke napak pomenijo, da je prišlo do motnje pri prepoznavanju magnetnega polja zaradi senzorjev.
514001	Preverite, ali ste magnet med vožnjo izgubili.
514002	Če uporabljate magnetni senzor, preverite, ali sta senzor in magnet pravilno nameščena. Prepričajte se, da kabel do senzorja ni poškodovan.
514003	Če uporabljate magnet za platišča, poskrbite, da v bližini pogske enote ne pride do motenj magnetnega polja.
514006	Navedene številke napak pomenijo, da je akumulatorska baterija električnega kolesa eBike zunaj razpona dopustne delovne temperature. Polnjenje akumulatorske baterije električnega kolesa eBike se prekine.
680007	Ko delovna temperatura znova doseže dovoljeni razpon, se polnjenje nadaljuje.
680009	
680012	
680014	
680016	
680017	

Kritične napake

Če pride do kritične napake, začne LED-dioda za način vožnje **(10)** rdeče utripati, nato pa neprekinjeno sveti, prikaže pa se tudi prikaz stanja napoljenosti akumulatorske baterije električnega kolesa eBike **(13)**. Pri pojavu kritične napake sledite navodilom za postopanje v naslednji preglednici.

Številka	Navodila za postopanje
6A0004	Odstrani akumulatorsko baterijo PowerMore in znova zaženi električno kolo eBike. Če je težava še vedno prisotna, se obrni na specializiranega trgovca.

Številka	Navodila za postopanje
890000	<ul style="list-style-type: none"> – Potrdite kodo napake. – Znova zaženite sistem električnega kolesa eBike. <p>Če je težava še vedno prisotna:</p> <ul style="list-style-type: none"> – Potrdite kodo napake. – Posodobite programsko opremo. – Znova zaženite sistem električnega kolesa eBike. <p>Če je težava še vedno prisotna:</p> <ul style="list-style-type: none"> – Obrnite se na specializiranega trgovca Bosch eBike Systems.

Preden električno napravo zavrzete med odpadke, morate iz izdelka odstraniti odstranljive baterije in jih oddati v zabojnik za ločeno zbiranje baterij.



Odslužene električne naprave (v skladu z Direktivo 2012/19/EU) in okvarjene ali izrabljene akumulatorske/navadne baterije (v skladu z Direktivo 2006/66/ES) je treba zbirati ločeno in jih okolju prijazno reciklirati.

Ločeno zbiranje električnih naprav je namenjeno vnaprejšnjemu ločevanju materialov in omogoča ustrezno ravnanje z odpadki in reciklažo surovin, s tem pa varuje okolje in ljudi.



Pridrujemo si pravico do sprememb.

Vzdrževanje in servisiranje

Vzdrževanje in čiščenje

Upravljalne enote ne smete čistiti z vodo pod tlakom.

Upravljalna enota mora biti čista. Če je prikaz umazan, lahko pride do napačnega prepoznavanja svetlosti.

Za čiščenje upravljalne enote uporabljajte mehko krpo, ki ste jo navlažili z vodo. Ne uporabljajte čistilnih sredstev.

► **Vsa popravila naj opravi zgolj pooblaščen prodajalec koles.**

Opomba: če svoje električno kolo eBike oddate na servis pri prodajalcu koles, vam priporočamo, da pred tem izklopite **<Lock & Alarm>**.

Servisna služba in svetovanje uporabnikom

Z vsemi vprašanji o električnem kolesu eBike in njegovih komponentah se obrnite na pooblaščenega prodajalca koles.

Podatke za stik s pooblaščenimi prodajalci koles najdete na spletni strani www.bosch-ebike.com.



Za dodatne informacije o komponentah za električno kolo eBike in njihovih funkcijah se obrnite na Bosch eBike Help Center.

Ravnanje z odpadnim materialom in snovi v stranskih proizvodih

Podatki o snoveh v stranskih proizvodih so na voljo na naslednji povezavi:

www.bosch-ebike.com/en/material-compliance.

Električnih koles in njihovih komponent ne odvrzite med gospodinjinske odpadke!

Vračilo izdelka v trgovini je možno, če ga distributor prostovoljno prevzame ali ga mora prevzeti po zakonu. Upoštevajte nacionalne določbe.



Pogonsko enoto, računalnik z upravljalno enoto, akumulatorsko baterijo za električno kolo eBike, senzor hitrosti, pribor in embalažo oddajte v okolju prijazno recikliranje.

Prepričajte se, da so osebni podatki izbrisani iz naprave.

Sigurnosne napomene



Treba pročitati sve sigurnosne napomene i upute. Propusti do kojih može doći uslijed nepridržavanja sigurnosnih napomena i uputa mogu uzrokovati električni udar, požar i/ili teške ozljede.

Sačuvajte sve sigurnosne napomene i upute za buduću primjenu.

Pojam **eBike baterija**, koji se koristi u ovim uputama za uporabu, odnosi se na sve originalne Bosch eBike baterije generacije sustava **the smart system**.

Pojmovi **pogon** i **pogonska jedinica**, koji se koriste u ovim uputama za uporabu, odnose se na sve originalne Bosch pogonske jedinice generacije sustava **the smart system**.

- ▶ **Pročitajte i pridržavajte se sigurnosnih napomena i uputa u svim uputama za uporabu eBike komponenti te u uputama za uporabu vašeg e-bicikla.**
- ▶ **Neka vam prikaz na upravljačkoj jedinici, posebno prikazi u skladu sa situacijom, ne odvrću pažnju.** Prikaz informacija o vožnji ne smije vas navesti na nepromišljen način vožnje. Ako niste usredotočeni isključivo na promet, postoji opasnost od nesreće. Ako želite unijeti promjenu načina vožnje na upravljačkoj jedinici, zaustavite se.
- ▶ **Ne pokušavajte pričvrstiti putno računalo ili upravljačku jedinicu tijekom vožnje!**
- ▶ **Funkciju pomoć pri guranju smijete koristiti isključivo prilikom guranja e-bicikla.** Ako kotači e-bicikla prilikom korištenja pomoći pri guranju ne dodiruju tlo, postoji opasnost od ozljede.
- ▶ **Pedale se možda okreću kada je uključena pomoć pri guranju.** Kada je uključena pomoć pri guranju, vodite računa da su vam noge dovoljno udaljene od pedala koje se okreću. Postoji opasnost od ozljede.
- ▶ **Pri uporabi pomoći pri guranju pobrinite se da možete kontrolirati i sigurno držati e-bicikl u svakom trenutku.** Pomoć pri guranju može se prekinuti u određenim uvjetima (npr. prepreka na pedali ili slučajno skliznuće s tipke na upravljačkoj jedinici). E-bicikl može se iznenada pomaknuti natrag prema vama ili se prevrnuti. To predstavlja opasnost za korisnika posebno ako postoji dodatno opterećenje. Nemojte dovesti e-bicikl s pomoći pri guranju u situacije u kojima ne možete držati e-bicikl vlastitom snagom!
- ▶ **Nemojte odlagati e-bicikl naglavce na upravljač ili sjedalo ako su upravljačka jedinica ili njezin nosač istureni preko upravljača.** Upravljačka jedinica ili nosač mogu se nepovratno oštetiti.
- ▶ **Ne priključujte punjač na eBike bateriju ako zaslon upravljačke jedinice ili putno računalo javlja kritičnu grešku.** To može dovesti do uništenja vaše eBike baterije, eBike baterija može se zapaliti i uzrokovati teške opekline i druge ozljede.
- ▶ **Upravljačka jedinica je opremljena radarskim sučeljem. Potrebno je uvažavati propise o ograničenju korištenja, npr. u zrakoplovima ili bolnicama.**

- ▶ **Oprez!** Pri uporabi upravljačke jedinice s **Bluetooth®** može se pojaviti smetnja kod drugih uređaja i sustava, zrakoplova i medicinskih uređaja (npr. elektrostimulator srca, slušni aparati). Također nije moguće isključiti ozljede ljudi i životinja koji se nalaze u neposrednoj blizini. Nemojte koristiti upravljačku jedinicu s **Bluetooth®** u blizini medicinskih uređaja, benzinskih postaja, kemijskih postrojenja, područja u kojima postoji opasnost od eksplozije ili eksploziva. Nemojte koristiti upravljačku jedinicu s **Bluetooth®** u zrakoplovima. Izbjegavajte rad tijekom dužeg vremenskog razdoblja u neposrednoj blizini tijela.
- ▶ **Bluetooth®** slovni znak kao i grafički simbol (logotipovi) su registrirane trgovačke marke i vlasništvo Bluetooth SIG, Inc. Tvrtka Robert Bosch GmbH, Bosch eBike Systems ima licenciju za svako korištenje ovog slovnog znaka/ grafičkog simbola.
- ▶ **Poštujte sve nacionalne propise za izdavanje prometne dozvole i korištenje električnih bicikala.**

Sigurnosne napomene za dugmaste baterije



UPOZORENJE! Pobrinite se da dugmasta baterija ne dospije u ruke djece. Dugmaste baterije su opasne.

- Ako proizvod nije postavljen na e-bicikl, onda nije prikladan za uporabu na mjestima na kojima mogu biti djeca. Ako se pretinac za baterije sigurno ne zatvara, nemojte više upotrebljavati proizvod i držite ga dalje od djece.
- ▶ **Dugmaste baterije nikada se ne smiju progutati ili umetnuti u druge otvore u tijelu. Ako sumnjate da je dugmasta baterija progutana ili umetnuta u neki drugi otvor na tijelu, odmah zatražite liječničku pomoć.** Gutanje dugmaste baterije može u roku od 2 sata uzrokovati ozbiljne unutarnje opekline i smrt.
 - ▶ **Prilikom zamjene dugmaste baterije pazite na stručnu zamjenu dugmaste baterije.** Postoji opasnost od eksplozije.
 - ▶ **Upotrebljavajte samo dugmaste baterije navedene u ovim uputama za uporabu.** Ne upotrebljavajte druge dugmaste baterije ili neku drugu opskrbu energijom.
 - ▶ **Ne pokušavajte ponovno napuniti dugmastu bateriju i nemojte kratko spojiti dugmastu bateriju.** Dugmasta baterija može postati propusna, eksplodirati, izgorjeti i ozlijediti osobu.
 - ▶ **Propisno izvadite i zbrinite ispražnjene dugmaste baterije.** Ispražnjene dugmaste baterije mogu postati propusne i stoga mogu ozlijediti osobu ili oštetiti proizvod.
 - ▶ **Ne pregrijavajte dugmastu bateriju i ne bacajte je u vatru.** Dugmasta baterija može postati propusna, eksplodirati, izgorjeti i ozlijediti osobu.
 - ▶ **Nemojte oštetiti dugmastu bateriju i nemojte je rastavljati.** Dugmasta baterija može postati propusna, eksplodirati, izgorjeti i ozlijediti osobu.
 - ▶ **Oštećenu dugmastu bateriju ne dovodite u kontakt s vodom.** Litij, koji izlazi, može s vodom proizvesti vodik i time dovesti do požara, eksplozije ili ozljeda osoba.

Napomena za zaštitu podataka

Pri priključivanju e-bicikla na **Bosch DiagnosticTool 3** ili pri promjeni eBike komponenti prenose se tehničke informacije o vašem e-biciklu (npr. proizvođač, model, ID bicikla, konfiguracijski podaci) i o korištenju e-bicikla (npr. ukupno vrijeme vožnje, potrošnja energije, temperatura) na Bosch eBike Systems (Robert Bosch GmbH) radi obrade vašeg upita, servisiranja i u svrhu poboljšanja proizvoda. Više informacija o obradi podataka dobit ćete na www.bosch-ebike.com/privacy-full.


Opis proizvoda i radova

Namjenska uporaba

Upravljačke jedinice **System Controller Mini Remote/Mini Remote Dropbar** su predviđene za upravljanje e-biciklom/putnim računalom generacije sustava **the smart system**. Osim toga, možete upravljati aplikacijom **eBike Flow**.

Kako biste mogli koristiti upravljačku jedinicu u punom obujmu, potreban je kompatibilni pametni telefon s aplikacijom **eBike Flow**.

Putem aplikacije **eBike Flow** možete uspostaviti **Bluetooth®** vezu između pametnog telefona i e-bicikla, između pametnog telefona i **System Controller** kao i između **System Controller** i **Mini Remote/Mini Remote Dropbar**.

 Ovisno o operativnom sustavu pametnog telefona, možete besplatno preuzeti aplikaciju **eBike Flow** u trgovini Apple App Store ili Google Play Store.

Skenirajte kôd pametnim telefonom da biste preuzeli aplikaciju **eBike Flow**.

Prikazani dijelovi uređaja

Svi prikazi dijelova bicikla osim pogonske jedinice, putnog računala ukl. upravljačku jedinicu, senzora brzine i pripadajućih nosača su shematski i mogu odstupati kod vašeg e-bicikla.

Numeriranje prikazanih komponenti odnosi se na prikaze na stranicama sa slikama koje se nalaze na početku ove upute.

- (1) Upravljačka jedinica **Mini Remote/Mini Remote Dropbar**
- (2) Upravljačka jedinica **System Controller**
- (3) LED kontrolna lampica
- (4) Tipka za odabir sljedećeg stupnja režima rada +/svjetlo na biciklu
- (5) Tipka za odabir
- (6) Tipka za odabir prethodnog stupnja režima rada –/pomoć pri guranju
- (7) Vijak za pričvršćivanje nosača
- (8) Nosač
- (9) Gumeni umetak/držač baterije
- (10) LED lampica za način vožnje
- (11) ABS-LED lampica (opcionalno)/senzor okolnog osvijetljenja
- (12) Tipka za uključivanje/isključivanje
- (13) Prikaz stanja napunjenosti eBike baterije
- (14) Tipka za način rada

Tehnički podaci

Upravljačka jedinica		System Controller
Kod proizvoda		BRC3100
Radna temperatura	°C	-5 ... +40
Temperatura skladištenja	°C	+10 ... +40
Vrsta zaštite		IP55
Dimenzije	mm	88 × 28 × 27
Težina	g	35
Bluetooth® Low Energy 5.0		
– Frekvencija	MHz	2400–2480
– Snaga odašiljanja	mW	≤ 1

Upravljačka jedinica		Mini Remote	Mini Remote Dropbar
Kod proizvoda		BRC3300	BRC3310
Radna temperatura	°C	-5 ... +40	-5 ... +40
Temperatura skladištenja	°C	+10 ... +40	+10 ... +40
Baterija		3 V, 1 × CR1620	3 V, 1 × CR1620
Vrsta zaštite		IP55	IP55
Dimenzije	mm	40 × 39 × 22	50 × 46 × 22

Upravljačka jedinica	Mini Remote	Mini Remote Dropbar
Težina	g	16
Bluetooth® Low Energy 5.0		
– Frekvencija	MHz	2400–2480
– Snaga odašiljanja	mW	≤ 1,9

Informacije o licenci za proizvod dostupne su na sljedećoj internetskoj adresi: www.bosch-ebike.com/licences

Izjava o sukladnosti

Ovime tvrtka Robert Bosch GmbH, Bosch eBike Systems, izjavljuje da je tip radiouređaja **System Controller/Mini Remote/Mini Remote Dropbar** u skladu sa zahtjevima Direktive 2014/53/EU. Cijeli tekst EU izjave o sukladnosti dostupan je na sljedećoj internetskoj adresi: www.bosch-ebike.com/conformity.

Rad

Preduvjeti

E-bicikl možete uključiti samo ako su ispunjeni sljedeći preduvjeti:

- Umetnuta je dovoljno napunjena eBike baterija (vidi upute za uporabu eBike baterije generacije sustava **the smart system**).
- Senzor brzine je ispravno spojen (vidi upute za uporabu pogonske jedinice generacije sustava **the smart system**).

Napomena: Svi prikazi sučelja i tekstovi sučelja odgovaraju statusu odobrenja softvera. Nakon ažuriranja softvera može se dogoditi da se prikazi sučelja, tekstovi sučelja i/ili funkcije promijene.

Električno napajanje upravljačke jedinice (System Controller)

Ako je dovoljno napunjena eBike baterija umetnuta u e-bicikl i ako je uključen e-bicikl, interna baterija upravljačke jedinice se napaja i puni.

Ako je interna baterija upravljačke jedinice neispravna, obratite se svojem trgovcu bicikala.

Električno napajanje upravljačke jedinice (Mini Remote/Mini Remote Dropbar)

Upravljačku jedinicu **Mini Remote/Mini Remote Dropbar** napaja energijom dugmasta baterija CR1620.

Zamjena dugmaste baterije (Mini Remote/Mini Remote Dropbar)

Ako je dugmasta baterija upravljačke jedinice **Mini Remote/Mini Remote Dropbar (1)** slaba, LED kontrolna lampica **(3)** treperi narančasto.

Za zamjenu dugmaste baterije skinite upravljačku jedinicu **Mini Remote/Mini Remote Dropbar** s upravljača. Izvadite gumeni umetak **(9)**. Izvadite istrošenu dugmastu bateriju i umetnite novu dugmastu bateriju tipa CR1620 u držač baterije. Zatvorite poklopac pretinca za baterije s gumenim umetkom **(9)**. Provjerite je li gumeni umetak **(9)** ispravno umetnut kako bi se osigurala nepropusnost

poklopca pretinca za baterije. Ako je dugmasta baterija ispravno umetnuta, LED kontrolna lampica **(3)** treperi zeleno. Zatim pričvrstite upravljačku jedinicu **Mini Remote/Mini Remote Dropbar** na upravljač.

Napomena: Oprezno pritegnite vijak za pričvršćivanje **(7)** (0,6 Nm).

Napomena: Veza s **System Controller** se ne prekida zamjenom dugmaste baterije.

Dugmaste baterije preporučene od tvrtke Bosch možete nabaviti kod svojeg trgovca bicikala.

Uključivanje/isključivanje e-bicikla

Za **uključivanje** e-bicikla kratko pritisnite tipku za uključivanje/isključivanje **(12)**. Nakon početne animacije stanje napunjenosti eBike baterije prikazuje se prikazom stanja napunjenosti **(13)** i namješteni način vožnje pokazivačem **(10)** u boji. E-bicikl je spreman za vožnju.

Svjetlina pokazivača regulira se senzorom okolnog osvijetljenja **(11)**. Stoga ne prekrivajte senzor okolnog osvijetljenja **(11)**.

Pogon se uključuje čim nagazite pedalu (osim u načinu vožnje **OFF**). Snaga pogona ravna se prema namještenom načinu vožnje.

Kada u normalnom načinu rada prestanete gaziti pedale ili kada postignete brzinu od **25/45 km/h**, pogon isključuje režim rada. Pogon se automatski ponovno uključuje kada nagazite pedale i kada je brzina ispod **25/45 km/h**.

Za **isključivanje** e-bicikla kratko pritisnite (< 3 s) tipku za uključivanje/isključivanje **(12)**. Prikaz stanja napunjenosti eBike baterije **(13)** i LED lampica za način vožnje **(10)** se gase.

Ako u roku od **10** minuta ne zatražite prikaz snage pogona (primjerice jer je e-bicikl zaustavljen) i ne pritisnete nijednu tipku, e-bicikl se isključuje automatski.

Prikaz stanja napunjenosti eBike baterije

Na prikazu stanja napunjenosti eBike baterije **(13)** svaka ledeno plava gredica odgovara 20% kapaciteta, a svaka bijela gredica 10% kapaciteta baterije. Najgornja gredica prikazuje maksimalni kapacitet.

Primjer: Prikazuju se 4 ledeno plave gredice i jedna bijela gredica. Stanje napunjenosti je između 81% i 90%.

Kod manjeg kapaciteta donja dva prikaza mijenjaju boju:

Gredica	Kapacitet
2 × narančasta	30% ... 21%
1 × narančasta	20% ... 11%
1 × crvena	10% ... rezerva

Gredica	Kapacitet
1 × crvena treperi	Rezerva ... prazna

Kada se puni eBike baterija, treperi najgornja gredica na prikazu stanja napunjenosti eBike baterije **(13)**.

Stanje napunjenosti eBike baterije možete očitati s e-bicikla na LED lampicama na eBike bateriji.

Odabir načina vožnje

Na upravljačkim jedinicama možete namjestiti režim kod pedaliranja s pogonom.

Mini Remote/Mini Remote Dropbar: Kratko pritisnite (< 1 s) tipke za odabir sljedećeg stupnja režima rada + **(4)** ili odabir prethodnog stupnja režima rada – **(6)** kako biste odabrali sljedeći ili prethodni režim rada.

System Controller: Kratko pritisnite (< 1 s) tipku za način rada **(14)** kako biste odabrali sljedeći režim rada.

Pritisnite tipku za način rada **(14)** dulje od 1 s kako biste odabrali prethodni režim rada.

Način vožnje možete promijeniti, čak i za vrijeme vožnje i prikazuje se u boji.

Način vožnje	Napomene
OFF	Pomoć pogona je isključena, e-bicikl možete voziti kao normalni bicikl samo pedaliranjem.
ECO	Učinkovita pomoć kod maksimalne učinkovitosti, za maksimalni domet
ECO+	Način vožnje optimiziran za domet koji aktivira pomoć pogona samo iznad određene snage vozača; za prirodnu vožnju i maksimalni domet
TOUR	Ravnomjerna pomoć za ture s velikim dometom
TOUR+	Dinamička pomoć za prirodnu i sportsku vožnju
eMTB	Optimalna pomoć na svakom terenu, sportsko pokretanje, poboljšana dinamika, maksimalne performanse
SPORT	Snažna pomoć, za sportsku vožnju po brdovitom terenu kao i u gradskom prometu
TURBO	Maksimalna pomoć do velikog broja okretaja pedala, za sportsku vožnju
AUTO	Pomoć se dinamički prilagođava situaciji tijekom vožnje.
RACE	Maksimalna pomoć na eMTB trkačoj stazi; vrlo izravno reagiranje i maksimalni „Extended Boost“ za najbolji mogući učinak u natjecateljskim situacijama
CARGO	Ujednačena, snažna pomoć za siguran transport teških tereta
SPRINT	Dinamička pomoć ovisno o kadenci – za sportsku eGravel i eRoad vožnju s brzim sprintovima i čestim usponima
LIMIT^{A)}	Automatska i optimalna prilagodba režima rada situaciji tijekom vožnje do maksimalno 25 km/h za usporenu i štedljiviju vožnju sa S-Pedelec

Način vožnje	Napomene
	u gradskom prometu kao i grupne vožnje s Pedelecima

A) samo za S-Pedelec u EU s Performance Line Speed Aktiviranje načina vožnje **LIMIT** ne utječe na promjenu statusa S-Pedelec.

Oznake i dizajn načina vožnje proizvođač može unaprijed konfigurirati, a trgovac bicikala odabrati.

Napomena: Dostupni načini vožnje ovise o odgovarajućoj pogonskoj jedinici.

Prilagodba načina vožnje

Načini vožnje mogu se prilagoditi u određenim granicama uz pomoć aplikacije **eBike Flow**. To vam daje mogućnost prilagođavanja vašeg e-bicikla vašim osobnim potrebama. Nije moguće stvoriti potpuno vlastiti način vožnje. Možete prilagoditi samo načine vožnje koje je proizvođač ili trgovac odobrio na vašem sustavu. To također može biti manje od 4 načina vožnje.

Osim toga, način vožnje možda se neće moći prilagoditi zbog ograničenja u vašoj zemlji.

Za prilagodbu su vam dostupni sljedeći parametri:

- režim rada u odnosu na osnovnu vrijednost načina vožnje (u okviru zakonskih propisa)
- reagiranje pogona
- ograničena brzina (u okviru zakonskih propisa)
- maksimalni okretni moment (u okviru granica pogona)

Napomena: Imajte na umu da će vaš promijenjeni način vožnje zadržati položaj, naziv i boju na svim putnim računalima i upravljačkim elementima.

Interakcija pogonske jedinice i mijenjanja stupnja prijenosa

Takoder kod e-bicikla trebate mijenjati stupnjeve prijenosa kao i kod normalnog bicikla (pridržavajte se uputa za uporabu vašeg e-bicikla).

Bez obzira na način mijenjanja stupnja prijenosa preporučujemo da za vrijeme mijenjanja stupnja prijenosa kratko smanjite pritisak pedale. Na ovaj način ćete lakše mijenjati stupanj prijenosa, a time ćete smanjiti habanje pogonske grupe.

Odabirom pravog stupnja prijenosa možete povećati brzinu i domet kada upotrebljavate istu snagu.

Uključivanje/isključivanje svjetla na biciklu (samo Mini Remote/Mini Remote Dropbar)

Prije početka vožnje provjerite ispravnu funkciju svjetla na biciklu.

Za **uključivanje/isključivanje** svjetla na biciklu pritisnite tipku za svjetlo na biciklu **(4)** dulje od 1 s.

Uključivanje/isključivanje pomoći pri guranju

Pomoć pri guranju može vam olakšati guranje e-bicikla. Brzina pomoći pri guranju je maks. **4 km/h**. Zadana postavka proizvođača može biti manja i može je prilagoditi trgovac bicikala ako je potrebno.

► **Funkciju pomoć pri guranju smijete koristiti isključivo prilikom guranja e-bicikla.** Ako kotači e-bicikla prilikom korištenja pomoći pri guranju ne dodiruju tlo, postoji opasnost od ozljede.

► **Ako je odabrani stupanj prijenosa previsok, pogonska jedinica ne može pomaknuti e-bicikl i blokada protiv kotrljanja ne može se aktivirati.**

Za **pokretanje** pomoći pri guranju pritisnite tipku za pomoć pri guranju **(6)** dulje od 1 s i držite je pritisnutu. Prikaz stanja napunjenosti eBike baterije **(13)** se gasi i bijelo svjetlo u smjeru vožnje prikazuje spremnost.

Za **uključivanje** pomoći pri guranju trebate izvršiti jednu od sljedećih radnji u roku od sljedećih 10 s:

- Gurnite e-bicikl naprijed.
- Gurnite e-bicikl natrag.
- Bočno nagnite e-bicikl.

Nakon uključivanja pogon počinje gurati i bijele gredice postaju ledeno plave.

Kada otpustite tipku za pomoć pri guranju **(6)**, zaustavlja se pomoć pri guranju. U roku od 10 s možete ponovno uključiti pomoć pri guranju pritiskom na tipku za pomoć pri guranju **(6)**.

Ako u roku od 10 s ponovno ne uključite pomoć pri guranju, ona će se isključiti automatski.

Pomoć pri guranju završava uvijek kada

- blokira stražnji kotač,
- ne možete prijeći preko pragova,
- dio tijela blokira ručicu bicikla,
- prepreka dalje okreće ručicu,
- nagazite pedalu,
- pritisnete tipku za odabir sljedećeg stupnja rada +/svjetlo na biciklu **(4)** ili tipku za uključivanje/isključivanje **(12)**.

Pomoć pri guranju ima blokadu protiv kotrljanja, tj. čak i nakon uspješnog korištenja pomoći pri guranju pogon aktivno koči kotrljanje unatrag nekoliko sekundi i ne možete gurnuti e-bicikl natrag ili samo otežano.

Blokada protiv kotrljanja odmah će se deaktivirati pritiskom na tipku za odabir sljedećeg stupnja režima rada +/svjetlo na biciklu **(4)**.

Način rada pomoći pri guranju podliježe propisima specifičnima za zemlju i stoga može odstupati od gore navedenog opisa ili se može deaktivirati.

ABS – sustav protiv blokiranja kotača (opcionalno)

Ako je e-bicikl opremljen Bosch eBike ABS sustavom generacije sustava **the smart system**, ABS-LED lampica **(11)** zasvijetli pri pokretanju e-bicikla.

Nakon kretanja ABS sustav interno provjerava svoju funkciju i ABS-LED lampica **(11)** se gasi.

U slučaju pogreške ABS-LED lampica **(11)** svijetli zajedno s narančastom treperećom LED lampicom za način vožnje **(10)**. Tipkom za odabir **(5)** na upravljačkoj jedinici **Mini Remote/Mini Remote Dropbar (1)** ili tipkom za način rada **(14)** na upravljačkoj jedinici **System**

Controller (2) možete potvrditi pogrešku. Trepereća LED lampica za način vožnje **(10)** se gasi. Kada ABS-LED lampica **(11)** svijetli, ABS sustav ne radi.

Detalje o ABS sustavu i načinu rada naći ćete u uputama za uporabu ABS sustava.

Uspostavljanje veze s pametnim telefonom i System Controllerom

Kako bi se mogle iskoristiti sljedeće funkcije e-bicikla, potreban je pametni telefon s aplikacijom **eBike Flow**. Putem **Bluetooth®** veze možete se povezati s aplikacijom. Uključite e-bicikl i pričekajte početnu animaciju. Nemojte voziti.

Pokrenite **Bluetooth®** uparivanje dugim pritiskom (> 3 s) na tipku za uključivanje/isključivanje **(12)**. Otpustite tipku za uključivanje/isključivanje **(12)** kada najgornja gredica na prikazu stanja napunjenosti eBike baterije **(13)** prikazuje uparivanje plavim treperenjem.

Potvrdite zahtjev za povezivanje u aplikaciji.

Praćenje aktivnosti

Za bilježenje aktivnosti potrebna je registracija odn. prijava u aplikaciji **eBike Flow**.

Za bilježenje aktivnosti morate pristati na pohranjivanje podataka o lokaciji u aplikaciji. Tek tada možete bilježiti svoje aktivnosti u aplikaciji. Za bilježenje podataka o lokaciji morate biti prijavljeni kao korisnik.

eBike Lock

<eBike Lock> može se postaviti za svaki e-bicikl putem aplikacije **eBike Flow** pod **<Postavke>** → **<Moje eBike>** → **<Lock & Alarm>**. Pritom se pohranjuje ključ za otključavanje e-bicikla na pametnom telefonu i/ili putnom računalu **Kiox 300/Kiox 500**.

Funkcija **<eBike Lock>** je automatski aktivna u sljedećim slučajevima:

- pri isključivanju e-bicikla pomoću upravljačke jedinice
 - pri automatskom isključivanju e-bicikla
- Kada se e-bicikl uključi i kada je pametni telefon povezan s e-biciklom putem **Bluetooth®** ili kada umetnete prethodno definirano putno računalo u nosač, e-bicikl se otključava.

Funkcija **<eBike Lock>** je povezana s vašim **korisničkim računom**.

Ako izgubite pametni telefon, možete se prijaviti pomoću nekog drugog pametnog telefona putem aplikacije **eBike Flow** i svog korisničkog računa i tako otključati e-bicikl.

U slučaju gubitka putnog računala možete vratiti sve digitalne ključeve pod točkom izbornika **<Lock & Alarm>** u aplikaciji **eBike Flow**.

Pozor! Ako u aplikaciji odaberete neku postavku koja dovodi do nedostataka u funkciji **<eBike Lock>** (npr. brisanje vašeg e-bicikla ili korisničkog računa), prikazat će se upozorenja.

Pažljivo ih pročitajte i postupite u skladu s tim upozorenjima (npr. prije brisanja vašeg e-bicikla ili korisničkog računa).

Postavljanje <eBike Lock>

Kako biste mogli postaviti funkciju <eBike Lock>, moraju biti ispunjeni sljedeći preduvjeti:

- Aplikacija **eBike Flow** je instalirana.
- Stvoren je korisnički račun.
- Trenutno se na e-biciklu ne vrši ažuriranje.
- E-bicikl je povezan putem *Bluetooth®* s pametnim telefonom.
- E-bicikl je zaustavljen.
- Pametni telefon je povezan s internetom.
- eBike baterija je dovoljno napunjena i kabel za punjenje nije spojen.

Možete postaviti funkciju <eBike Lock> u aplikaciji **eBike Flow** pod točkom izbornika <Lock & Alarm>.

Pogon vašeg e-bicikla pruža podršku samo kada je pri uključivanju e-bicikla pametni telefon povezan putem funkcije *Bluetooth®* s e-biciklom ili kada je putno računalo umetnuto u nosač. Ako se pametni telefon upotrebljava kao ključ, mora biti uključen *Bluetooth®* na vašem pametnom telefonu i aplikacija **eBike Flow** mora biti aktivna u pozadini. Kada je funkcija <eBike Lock> aktivirana, možete dalje koristiti svoj e-bicikl bez režima rada pogonske jedinice.

Kompatibilnost

Funkcija <eBike Lock> je kompatibilna sa svim Bosch pogonskim jedinicama generacije sustava **the smart system**.

Način rada

Pametni telefon i putno računalo u kombinaciji s funkcijom <eBike Lock> rade slično ključu pogonske jedinice. Funkcija <eBike Lock> postaje aktivna isključivanjem e-bicikla. Pri uključivanju e-bicikl provjerava dostupnost prethodno definiranog ključa. To se prikazuje na upravljačkoj jedinici **System Controller** bijelim treperenjem i na putnom računalu simbolom lokota.

Napomena: Funkcija <eBike Lock> nije zaštita od krađe, nego dodatak mehaničkoj bravi! Pomoću funkcije <eBike Lock> ne dolazi do mehaničkog blokiranja e-bicikla ili slično. Samo se deaktivira režim rada pogonske jedinice. Sve dok je pametni telefon povezan s e-biciklom putem *Bluetooth®* ili putno računalo umetnuto u nosač, pogonska jedinica je otključana.

Ako trećim osobama želite omogućiti privremeni ili stalni pristup svojem e-biciklu, podijelite jedan od prethodno definiranih digitalnih ključeva (putno računalo/pametni telefon). Na taj način je <eBike Lock> dalje aktivan. Ako želite odvesti svoj e-bicikl u servis, deaktivirajte funkciju <eBike Lock> u aplikaciji eBike Flow pod točkom izbornika <Postavke>. Ako želite prodati svoj e-bicikl, uklonite e-bicikl u aplikaciji **eBike Flow** pod točkom izbornika <Postavke> iz svog korisničkog računa.

Kada isključite e-bicikl, pogonska jedinica emitira jedan ton zaključavanja (**jedan** zvučni signal) kako bi ukazala da je pogon isključio režim rada.

Kada uključite e-bicikl, pogonska jedinica emitira dva tona zaključavanja (**dva** zvučna signala) kako bi ukazala da je pogon ponovno omogućio režim rada.

Ton zaključavanja signalizira vam je li na vašem e-biciklu aktivirana funkcija <eBike Lock>. Zvučni signal zadano je aktiviran, ali ga možete deaktivirati u aplikaciji **eBike Flow** pod točkom izbornika <Zvuk zaključavanja> nakon odabira simbola lokota ispod vašeg e-bicikla.

Napomena: Ako više ne možete postaviti ili isključiti funkciju <eBike Lock>, obratite se svojem trgovcu bicikala.

Promjena eBike komponenti i funkcije <eBike Lock>

Promjena pametnog telefona

1. Instalirajte aplikaciju **eBike Flow** na novom pametnom telefonu.
2. Prijavite se s **istim** korisničkim računom kojim ste aktivirali funkciju <eBike Lock>.
3. U aplikaciji **eBike Flow** se funkcija <eBike Lock> prikazuje kao postavljena.

Ostale napomene možete naći u aplikaciji **eBike Flow** ili u Bosch eBike centru za pomoć na internetskoj stranici www.bosch-ebike.com/help-center.

Ažuriranja softvera

Morate ručno pokrenuti ažuriranje softvera u aplikaciji **eBike Flow**.

Ažuriranja softvera se u pozadini aplikacije prenose na upravljačku jedinicu čim se ona poveže s aplikacijom. Tijekom ažuriranja zeleno treperenje prikaza stanja napunjenosti eBike baterije (**13**) prikazuje napredak. Na kraju se e-bicikl ponovno pokreće.

Ažuriranjima softvera upravlja aplikacija **eBike Flow**.

Povezivanje System Controllera s Mini Remote/ Mini Remote Dropbar

Povezivanje između upravljačkih jedinica **System Controller** i **Mini Remote/Mini Remote Dropbar** odvija se putem *Bluetooth®* veze.

Uključite e-bicikl i nemojte voziti.

Ako trgovac bicikala još nije povezao upravljačku jedinicu **Mini Remote/Mini Remote Dropbar** s **System Controller**, postupite na sljedeći način:

1. Najprije povežite svoj pametni telefon putem aplikacije **eBike Flow** s **System Controller** (vidi „Uspostavljanje veze s pametnim telefonom i System Controllerom“, Stranica Hrvatski – 5).
2. Odaberite u aplikaciji **eBike Flow** <Postavke> → <Moj eBike> → <Informacije o e-biciklu> → <Komponente> → <Dodaj novi uređaj>. Zatim odaberite <Mini Remote/Mini Remote Dropbar>.
3. **Mini Remote/Mini Remote Dropbar:** Pokrenite uparivanje pritiskom na bilo koju tipku sve dok se ne prikaže uparivanje plavim treperenjem LED kontrolne lampice (**3**).
4. Slijedite upute u aplikaciji **eBike Flow**.

Uspješno uparivanje prikazuje se unutar 30 s na upravljačkoj jedinici **Mini Remote/Mini Remote Dropbar** zelenim treperenjem LED kontrolne lampice (**3**) 3 puta.

Ako veza nije uspostavljena, to se prikazuje crvenim treperenjem LED kontrolne lampice **(3)** 3 puta. Ponovno ponovite postupak.

Ako želite povezati upravljačku jedinicu **Mini Remote/Mini Remote Dropbar** s **System Controller** nekog drugog e-bicikla, izvršite sljedeće korake:

1. Najprije povežite svoj pametni telefon putem aplikacije **eBike Flow** sa System Controllerom (vidi „Uspostavljanje veze s pametnim telefonom i System Controllerom“, Stranica Hrvatski – 5).
2. Odaberite u aplikaciji **eBike Flow** <Postavke> → <Moj eBike> → <Informacije o e-biciklu> → <Komponente> → <Dodaj novi uređaj>. Zatim odaberite <Mini Remote/Mini Remote Dropbar>.
3. **Mini Remote/Mini Remote Dropbar**: Izvadite dugmastu bateriju upravljačke jedinice **Mini Remote/Mini Remote Dropbar** i pričekajte najmanje 30 s. Ponovno umetnite dugmastu bateriju i pričekajte da LED kontrolna lampica **(3)** počne treperiti zeleno.
4. U roku od sljedećih 10 s pritisnite i držite tipku za odabir prethodnog stupnja režima rada –/pomoć pri guranju **(6)** 5 s. Uparivanje se prikazuje 30 s plavim treperenjem LED kontrolne lampice **(3)**.
5. Slijedite upute u aplikaciji **eBike Flow**. Uspješno uparivanje prikazuje se unutar 30 s na upravljačkoj jedinici **Mini Remote/Mini Remote Dropbar** zelenim treperenjem LED kontrolne lampice **(3)** 3 puta. Ako veza nije uspostavljena, to se prikazuje crvenim treperenjem LED kontrolne lampice **(3)** 3 puta. Ponovno ponovite postupak.

Poruke pogreške

Upravljačka jedinica prikazuje javljaju li se kritične pogreške ili manje kritične pogreške na e-biciklu.

Poruke pogreške koje je generirao e-bicikl mogu se iščitati putem aplikacije **eBike Flow** ili kod vašeg trgovca bicikala. Putem poveznice u aplikaciji **eBike Flow** mogu vam se prikazati informacije o pogrešci i podrška za uklanjanje pogreške.

Manje kritične pogreške

Manje kritične pogreške prikazuju se narančastim treperenjem, a zatim stalnim svijetljenjem LED lampice za način vožnje **(10)**. Pritisnite tipku za odabir **(5)** na upravljačkoj jedinici **Mini Remote/Mini Remote Dropbar** **(1)** ili tipku za način rada **(14)** na upravljačkoj jedinici **System Controller** **(2)** kako biste potvrdili pogrešku. LED lampica za način vožnje **(10)** stalno prikazuje boju namještenog načina vožnje.

Pomoću sljedeće tablice možete eventualno sami ukloniti pogreške. U suprotnom se obratite svojem trgovcu bicikala.

Broj	Uklanjanje pogreške
523005	Navedeni brojevi pogreške prikazuju utjecaj senzora u slučaju prepoznavanja
514001	

Broj	Uklanjanje pogreške
514002	magnetskog polja. Pogledajte jeste li izgubili magnet tijekom vožnje.
514003	
514006	Ako upotrebljavate magnetski senzor, provjerite jesu li senzor i magnet pravilno montirani. Također pazite da nije oštećen kabel prema senzoru. Ako upotrebljavate magnet na naplatku, pazite da nema ometajućih magnetskih polja u blizini pogonske jedinice.
680007	Navedeni brojevi pogreške prikazuju da je eBike baterija izvan dopuštene radne temperature. Punjenje eBike baterije se prekida.
680009	
680012	
680014	Kada je radna temperatura ponovno u dopuštenom području, punjenje se ponovno pokreće.
680016	
680017	

Kritične pogreške

Kritične pogreške prikazuju se crvenim treperenjem, a zatim stalnim svijetljenjem LED lampice za način vožnje **(10)** i prikaza stanja napunjenosti eBike baterije **(13)**. Ako se pojavi kritična pogreška, slijedite upute u tablici u nastavku.

Broj	Upute
6A0004	Ukloni PowerMore bateriju i ponovno pokreni svoj eBike. Ako problem i dalje postoji, obrati se svojem trgovcu.
890000	– Potvrdite kôd pogreške. – Ponovno pokrenite eBike sustav. Ako problem i dalje postoji: – Potvrdite kôd pogreške. – Izvršite ažuriranje softvera. – Ponovno pokrenite eBike sustav. Ako problem i dalje postoji: – Obratite se trgovcu Bosch eBike Systems.

Održavanje i servisiranje

Održavanje i čišćenje

Upravljačku jedinicu ne smijete čistiti vodom pod tlakom. Upravljačku jedinicu održavajte čistom. U slučaju nakupljanja prljavštine može doći do netočnog prepoznavanja svjetline.

Za čišćenje svoje upravljačke jedinice koristite meku krpu navlaženu samo vodom. Ne koristite sredstva za čišćenje.

► **Popravke prepustite isključivo ovlaštenom trgovcu bicikala.**

Napomena: Ako svoj e-bicikl odvedete trgovcu bicikala na održavanje, preporučujemo da deaktivirate funkciju <Lock & Alarm>.

Servisna služba i savjeti o uporabi

Za sva pitanja glede e-bicikla i njegovih komponenti obratite se ovlaštenom trgovcu bicikala.

Kontakt podatke ovlaštenih trgovaca bicikala naći ćete na internetskoj stranici www.bosch-ebike.com.



Dodatne informacije o eBike komponentama i njihovim funkcija možete naći na Bosch eBike Help Center.

Zbrinjavanje i materijali u proizvodima

Informacije o materijalima u proizvodima možete pronaći na sljedećoj poveznici:

www.bosch-ebike.com/en/material-compliance.

E-bicikle i njihove komponente ne bacajte u kućni otpad!

Povrat u trgovini moguć je ako distributer dobrovoljno ponudi povrat ili ako je zakonski obavezan. Pritom se pridržavajte nacionalnih propisa.



Pogonsku jedinicu, putno računalo uklj. upravljačku jedinicu, eBike bateriju, senzor brzine, pribor i ambalažu treba dovesti na ekološki prihvatljivo recikliranje.

Sami provjerite jesu li osobni podaci izbrisani s uređaja.

Baterije koje se mogu izvaditi iz električnog uređaja, a da se ne unište, treba izvaditi prije zbrinjavanja i odvojeno reciklirati.



Sukladno europskoj Direktivi 2012/19/EU električni uređaji koji više nisu uporabivi i sukladno europskoj Direktivi 2006/66/EZ neispravne ili istrošene akubaterije/baterije moraju se odvojeno sakupljati i dovesti na ekološki prihvatljivo recikliranje.

Odvojeno sakupljanje električnih uređaja služi za njihovo prethodno razvrstavanje po vrsti i podržava pravilnu obradu i uporabu sirovina čime se štite ljudi i okoliš.



Zadržavamo pravo promjena.

Ohutusnõuded



Lugege läbi kõik ohutusnõuded ja juhised.

Ohutusnõuete ja juhiste eiramine võib kaasa tuua elektrilöögi, tulekahju ja/või raskeid vigastusi.

Hoidke kõik ohutusnõuded ja juhised edasiseks kasutamiseks hoolikalt alles.

Selles kasutusjuhendis kasutatud mõiste **eBike'i aku** käib kõigi Boschi süsteemipõlvkonna **the smart system** originaalsete eBike'i akude kohta.

Selles kasutusjuhendis kasutatud mõisted **ajam** ja **ajamisõlm** käivad kõigi Boschi süsteemipõlvkonna **the smart system** ajamisõlmede kohta.

► Lugege ja järgige eBike'i komponentide kõikides kasutusjuhendites ning oma eBike'i kasutusjuhendis toodud ohutusnõuded ja juhised.

► **Ärge laske juhtpuldil näidul, eriti olukorras põhjustatud kuvanäitudel, oma tähelepanu kõrvale juhtida.** Sõiduteabe näit ei tohi kutsuda kasutama mõtlematut sõiduviiisi. Kui te ei keskenda oma tähelepanu täielikult liiklusele, riskite õnnetusse sattumisega. Kui te lisaks sõidulaadi vahetamisele tahate teha oma juhtpuldil muid seadeid, tehke selleks peatus.

► **Ärge püüdke pardaarvutit ega juhtüksust sõidu ajal kinnitada!**

► **Lükkamisabi funktsiooni tohib kasutada üksnes eBike'i lükkamisel.** Kui eBike'i ratastel puudub lükkamisabi kasutamisel kontakt teepinnaga, on vigastuste oht.

► **Kui lükkamisabi on sisse lülitatud, siis võivad pedaalid kaasa pöörelda.** Aktiveeritud lükkamisabi puhul jälgige, et teie jalad oleks pöörlevatest pedaalidest piisavalt kaugel. Vigastuste oht.

► **Käekõrval lükkamise abi kasutades veenduge, et saate eBike'i kogu aeg kontrollida ja kindlalt hoida.** Käekõrval lükkamise abi võib teatud tingimustel mitte toimida (nt takistus pedaalil või juhtseadme nupult kogemata äralibisemine). eBike võib liikuda ootamatult tagurpidi Teie poole või ümber minna. See kujutab endast kasutajale ohtu eriti eBike'i täiendaval koormamisel. Ärge tekitake käekõrval lükkamise abiga eBike'il olukordasid, kus Te ei suuda eBike'i kinni hoida!

► **Ärge asetage eBike'i tagurpidi juhtrauale ja sadulale, kui juhtüksus või selle hoidik ulatub juhtrauas kõrgemale.** Juhtüksus ja kinnitusklamber võivad pöördumatult kahjustuda.

► **Kui juhtüksuse või pardaarvuti ekraan näitab kriitilist viga, ei tohi eBike'i akuga akulaadijat ühendada.** See võib eBike'i aku hävitada ja eBike'i aku võib süttida, mille tagajärjeks võivad olla rasked põletused ja muud vigastused.

► **Juhtüksus on varustatud raadioliidesega. Järgida tuleb kehtestatud piiranguid, mis kehtivad nt lennukites või haiglates kasutamise suhtes.**

► **Ettevaatust!** Kui kasutate juhtüksust, millel on **Bluetooth®**, võib see tekitada häireid teiste seadmete ja süsteemide, lennukite ja meditsiiniseadmete (nt südamestimulaatorid, kuuldeaparaadid) töös. Samuti ei saa täielikult välistada kahjuliku mõju vahetus läheduses viibivatele inimestele ja loomadele. Ärge kasutage juhtüksust, millel on **Bluetooth®** meditsiiniseadmete, tanklate, keemiatehaste, plahvatusohtlike piirkondade ja lõhkamisalade läheduses. Ärge kasutage **Bluetooth®**-iga juhtüksust lennukis. Välitge pikemaajalist kasutamist oma keha vahetus läheduses.

► **Bluetooth®**-i sõnaline mark ja graafilised sümbolid (logod) on ettevõtte Bluetooth SIG, Inc registreeritud kaubamärgid ja omand. Antud sõnalise margi ja graafiliste sümbolite kasutamine ettevõtte Robert Bosch GmbH, Bosch eBike Systems poolt on liitsentsitud.

► **Järgige kõiki riigisiseseid eBike'idele kasutusloa andmise ja eBike'ide kasutamise eeskirju.**

Nõoppatareide ohutusjuhised



HOIATUST! Kontrollige, et nõoppatarei ei satu laste kätte.

Nõoppatareid on ohtlikud. Kui toode ei ole eBike'ile kinnitatud, ei sobi toode kasutamiseks kohas, kus võivad viibida lapsed. Kui patareipesa kindlalt ei sulgu, ärge kasutage todet ja hoidke seda laste käeulatuses eemal.

► **Nõoppatareid ei tohi mitte kunagi alla neelata või muudesse kehaavaustesse pista. Kui kahtlustate, et nõoppatarei on alla neelatud või pistetud mõnda teise kehaavasse, pöörduge viivitamatult arsti poole.**

Nõoppatarei allaneelamine võib kahe tunni jooksul põhjustada tõsiseid sisemisi soovitusi või surma.

► **Pöörake nõoppatarei vahetamisel tähelepanu nõoppatarei asjatundlikule vahetamisele.** Plahvatusoht.

► **Kasutage ainult selles kasutusjuhendis nimetatud nõoppatareid.** Ärge kasutage muid nõoppatareid või muud energiaravust.

► **Ärge proovige nõoppatareid uuesti laadida ja ärge lühistage nõoppatareid.** Nõoppatarei võib lekkida, plahvatada, süttida ja inimesi vigastada.

► **Eemaldage nõoppatareid ja suunake need korralikult jäätmeäritlusse.** Tõhjenenud nõoppatareid võivad lekkida ja inimesi vigastada või toodet kahjustada.

► **Ärge ülekuumutage nõoppatareid ja ärge visake seda tulle.** Nõoppatarei võib lekkida, plahvatada, süttida ja inimesi vigastada.

► **Ärge vigastage nõoppatareid ja ärge võtke seda lahti.** Nõoppatarei võib lekkida, plahvatada, süttida ja inimesi vigastada.

► **Ärge viige vigastatud nõoppatareid kontakti veega.** Väljuv liitium võib veega vesinikku moodustada ja põhjustada sellega tulekahju, plahvatus või isikute vigastamist.

Andmekaitse

eBike'i ühendamisel diagnostikatööriistaga **Bosch DiagnosticTool 3** või eBike'i komponentide väljavahetamisel edastatakse Bosch eBike Systemsile (Robert Bosch GmbH) teie päringu töötlemise, hoolduse tegemise ja toodete täiustamise eesmärgil tehniline teave teie eBike'i (nt tootja, mudel, jalgratta ID, konfiguratsioonandmed) ning eBike'i kasutamise kohta (nt kogusõiduaeg, energiakulu, temperatuur). Täpsem teave andmetöötöluse kohta on toodud veebilehel www.bosch-ebike.com/privacy-full.

Toote kirjeldus ja kasutusjuhend

Nõuetekohane kasutamine

Juhtpuldid **System Controller** ja **Mini Remote/Mini Remote Dropbar** on ette nähtud süsteemipõlvkonna **the smart system** eBike'i/pardaarvuti juhtimiseks. Lisaks võite sellega juhtida rakendust **eBike Flow**.

Juhtimispuldi täies mahus kasutamiseks vajatakse ühilduvat, rakendusega **eBike Flow** nutitelefoni.

Rakendusega **eBike Flow** saab luua **Bluetooth®** ühenduse nutitelefoni ja eBike'i, nutitelefoni ja **System Controller** ning **System Controller** ja **Mini Remote/Mini Remote Dropbar** vahel.

 Olenevalt nutitelefoni operatsioonisüsteemist saab rakenduse **eBike Flow** tasuta alla laadida Apple App Store'ist või Google Play Store'ist.
 Rakenduse **eBike Flow** allalaadimiseks skannige koodi oma nutitelefoniaga.

Kujutatud komponendid

Peale ajamisõlme, pardaarvuti koos juhtpuldiga, kiiruseanduri ja nende juurde kuuluvate hooidikute on kõigi jalgrattaosade kujutis skemaatiline ja võib teie eBike'ist erineda.

Seadme osade numeratsiooni aluseks on kasutusjuhendi alguses sisalduvatel joonistele lehekülgedel toodud numbrid.

- (1) Juhtpult **Mini Remote/Mini Remote Dropbar**
- (2) Juhtpult **System Controller**
- (3) LED-märgulamp
- (4) Toetamisastme suurendamise nupp + / jalgratta valgustus
- (5) Valikunupp
- (6) Toetuse vähendamise nupp - / lükkamisabi
- (7) Hooidiku kinnituskruvi
- (8) Hoidik
- (9) Kummist kate / patareihoidik
- (10) Sõidulaadi LED
- (11) ABS-i LED (valikuvõimalusena) / ümbruse valgustuse andur
- (12) Sisse-/välja-nupp
- (13) eBike'i aku laetusseisundi näit
- (14) Laadinupp

Tehnilised andmed

Juhtpult		System Controller
Tootekood		BRC3100
Töötemperatuur	°C	-5 ... +40
Hoiutemperatuur	°C	+10 ... +40
Kaitseklass		IP55
Mõõtmed	mm	88 × 28 × 27
Kaal	g	35
<i>Bluetooth®</i> Low Energy 5.0		
- Sagedus	MHz	2400–2480
- Saatevõimsus	mW	≤ 1

Juhtpult		Mini Remote	Mini Remote Dropbar
Tootekood		BRC3300	BRC3310
Töötemperatuur	°C	-5 ... +40	-5 ... +40
Hoiutemperatuur	°C	+10 ... +40	+10 ... +40
Patari		3 V, 1 × CR1620	3 V, 1 × CR1620
Kaitseklass		IP55	IP55
Mõõtmed	mm	40 × 39 × 22	50 × 46 × 22
Kaal	g	16	20

Juhtpult	Mini Remote	Mini Remote Dropbar
Bluetooth® Low Energy 5.0		
– Sagedus	MHz	2400–2480
– Saatevõimsus	mW	≤ 1,9

Toote lintsentsiteabe leiate järgmiselt veebiaadressilt: www.bosch-ebike.com/licences

Vastavusdeklaratsioon

Sellega kinnitab Bosch GmbH, Bosch eBike Systems, et raadioseadmetüüp **System Controller/Mini Remote/Mini Remote Dropbar** vastab direktiivile 2014/53/EL. ELi ühilduvusdeklaratsiooni täisteksti leiate veebilehelt: www.bosch-ebike.com/conformity.

Kasutamine

Eeldused

eBike'i saab sisse lülitada ainult siis, kui järgmised tingimused on täidetud.

- Paigaldatud on piisavalt laetud eBike'i aku (vt eBike'i süsteempõlvkonna **the smart system** aku kasutusjuhendit).
- Kiiruseandur on õigesti ühendatud (vt süsteempõlvkonna **the smart system** ajamisõlme kasutusjuhendit).

Suunis: kõik ekraanikujutised ja ekraanitekstid vastavad tarkvara kasutamissoo seisule. Tarkvaravärskenduse järel võivad ekraanikujutised, ekraanitekstid ja/või funktsioonid muutuda.

Juhtimispldi energiavarustus (System Controller)

Kui eBike'is on piisavalt laetud eBike'i aku, siis varustatakse eBike'i sisselülitamisel juhtpildi sisemist akut energiaga ja seda laetakse.

Kui juhtpildi sisemine aku peaks olema defektne, pöörduge palun oma jalgratta müüja poole.

Juhtpildi (Mini Remote / Mini Remote Dropbar) energiavarustus

Juhtpulti **Mini Remote/Mini Remote Dropbar** varustatakse energiaga CR1620-nööppatareist.

Nööppatarei vahetamine (Mini Remote/Mini Remote Dropbar)

Kui juhtpildi nööppatarei **Mini Remote/Mini Remote Dropbar (1)** on nõrk, vilgub LED-märgulamp **(3)** oranžilt.

Nööppatarei vahetamiseks võtke juhtpult **Mini Remote/Mini Remote Dropbar** juhtraualt maha. Võtke kummist kate **(9)** välja. Eemaldage kasutatud nööppatarei ja pange patareihoidikusse uus CR1620 tüüpi patareid. Sulgege patareipesa kummist kattega **(9)**. Kontrollige patareipesa tiheduse tagamiseks, et kummist kate **(9)** on õigesti kohale asetatud. Kui nööppatarei on õigesti kohale asetatud, vilgub LED-märgulamp **(3)** roheliselt. Kinnitage seejärel juhtpult **Mini Remote/Mini Remote Dropbar** juhtrauale.

Suunis: pingutage kinnituskrui **(7)** ettevaatlikult (0,6 Nm).

Suunis: ühendust **System Controller**-ga nööppatarei vahetamine ei katkesta.

Boschi poolt soovitatud nööppatareid võite saada oma jalgrattamüüjalt.

eBike'i sisse-/väljalülitamine

eBike'i **sisselülitamiseks** vajutage lühidalt sisse-/väljanuppu **(12)**. Alganimatsiooni järel näidatakse teile laetusseisundi näiduga **(13)** eBike'i aku laetusseisundit ja näiduga **(10)** värviliselt seatud sõidulaadi. eBike on sõiduvõimne.

Ekraani heledust reguleerib ümbritseva valguse andur **(11)**. Seepärast ärge katke ümbritseva valguse andurit **(11)**.

Ajam aktiveeritakse kohe, kui hakkate väntama (välja arvatud sõidulaadi **OFF** korral). Ajami võimsus on seatud sõidulaadist.

Kui lõpetate normaaležiimis pedaali vajutamise või kui saavutate kiiruse **25/45 km/h**, lülitub eBike'i ajami tugi välja. Ajam aktiveeritakse automaatselt uuesti, kui väntate pedaalid ja kiirus on alla **25/45 km/h**.

eBike'i **väljalülitamiseks** vajutage lühidalt (< 3 s) sisse-/väljanuppu **(12)**. eBike'i aku laetusseisundi näit **(13)** ja sõidulaadi LED **(10)** kustuvad.

Kui umbes **10** minuti jooksul ajamit ei kasutata (nt kui eBike seisab) ja ühtki nuppu ei vajutata, lülitub eBike automaatselt välja.

eBike'i aku laetuse taseme näit

eBike'i aku laetuse taseme näidul **(13)** vastab iga jääsinine riba 20% mahule ja iga valge riba 10% mahule. Ülemine riba näitab maksimaalset mahtu.

Näide: Kuvatakse 4 jääsinist riba ja üks valge riba. eBike'i aku laetuse tase on vahemikus 81% kuni 90%.

Kui maht on väike, muudavad kaks alumist indikaatorit värvi:

Riba	Maht
2 × oranž	30% ... 21%
1 × oranž	20% ... 11%
1 × punane	10% ... Reserv
1 × vilkuv punane	Reserv ... tühi

eBike'i aku laadimise ajal vilgub eBike'i aku laetuse taseme näidu **(13)** ülemine riba.

eBike'i aku laetuse taset saab peale eBike'i näha ka eBike'i aku LEDidelt.

Sõidulaadi valimine

Juhtpultidel saate seada, kui tugevalt ajam teid väntamisel toetab.

Mini Remote/Mini Remote Dropbar: toetuse vastavalt suurendamiseks või vähendamiseks vajutage lühidalt (< 1 s) toetamisastme suurendamise + (4) või toetamisastme vähendamise – (6) nuppsid.

System Controller: toetuse suurendamiseks vajutage lühidalt (< 1 s) laadinuppu (14).

Toetuse vähendamiseks vajutage laadinuppu (14) kauem kui 1 s.

Sõidulaadi saab igal ajal, ka sõidu ajal, muuta ja seda näidatakse teile värviliselt.

Sõidulaad	Suunised
OFF	Ajami toetus on välja lülitatud, eBike'iga saab sõita nagu tavalise jalgrattaga, ainult vändates.
ECO	Mõjus toetus maksimaalseks tegevusraadiuseks maksimaalse tõhususega
ECO+	Optimeeritud tegevusraadiusega sõidulaad loomulikuks sõitmiseks ja maksimaalseks tegevusraadiuseks, mis lülitab ajami toetuse sisse alles teatavast sõiduvõimsusest kõrgemal
TOUR	Ühtlane toetus suure tegevusraadiusega ringreisideks
TOUR+	Dünaamiline toetus loomulikuks ja sportlikuks sõitmiseks
eMTB	Optimaalne toetus igasugusel maastikul, sportlik paigaltvõtt, parendatud dünaamika, maksimaalne sooritus
SPORT	Jõuline toetus sportlikuks sõiduks mägistel teelõikudel ning linnaliikluses
TURBO	Maksimaalne toetus sportlikuks sõiduks kuni suure vântamissageduseni
AUTO	Toetus sobitatakse dünaamiliselt sõidusituatsiooniga.
RACE	Maksimaalne toetus e-mägijalgratate ringrajal; väga otsene reageerimiskäitumine ja maksimaalne „Extended Boost“ parimaks saavutuseks võistlustel
CARGO	Ühtlane, jõuline toetus raskete esemete turvalise transpordi võimaldamiseks
SPRINT	Vântamissagedusest olenev dünaamiline toetus – sportlikuks kiirete sprintide ja sagedaste tõusudega eGravel- ja eRoad-sõiduks
LIMIT^{A)}	Toetuse automaatne sobitamine sõidusituatsiooniga kiirendusteta, energiat säästvaks turvaliseks sõiduks kiirusel maksimaalselt 25 km/h linnaliikluses S-Pedeleciga ning grupisõitudeks Pedeleciga

A) Ainult S-Pedeleciga jaoks EL-is Performance Line Speediga Sõidulaadi LIMIT aktiveerimine ei muuda S-Pedelec-olekut.

Sõidulaadide nimetused ja kujundused võib tootja eelkonfigureerida ja jalgratta edasimüüja välja valida.

Suunis: kasutada olevad sõidulaadid olenevad vastavast ajamisõlmest.

Sõidulaadi sobitamine

Sõidulaade saab teatavates piirides rakenduse **eBike Flow** abil sobitada. Nii saate oma eBike'i sobitada oma isiklike vajadustega.

Täiesti oma sõidulaadi loomine ei ole võimalik. Te saate sobitada ainult sõidulaade, millele tootja või edasimüüja on teie süsteemi jaoks kasutusloa andnud. Neid sõidulaade võib olla ka vähem kui 4.

Lisaks võib olla mõne sõidulaadi sobitamine teie riigis kehtivate piirangute tõttu keelatud.

Sobitamiseks saate kasutada järgmisi parameetreid:

- toetus võrreldes sõidulaadi põhiväärtusega (seadussätete piires)
- ajami reageerimiskäitumine
- kiirusepiirang (seadussätete piires)
- maksimaalne pöördemoment (ajami poolt antud võimaluste aames)

Suunis: palun võtke arvesse, et teie muudetud sõidulaad säilitab kõikidel pardaarvutitel ja juhtelementidel oma asukoha, nime ja värvi.

Ajamisõlme koostöö lülitusega

Ka eBike'il peate kasutama käiguvahetust nagu tavalisel jalgrattal (järgige selleks eBike'i kasutusjuhendit).

Sõltumata käiguvahetuse tüübist on käiguvahetusprotsessi ajal soovitatav survet pedaalile hetkeks vähendada. See kergendab käiguvahetust ja vähendab ajamiahela kulumist.

Valides õige käigu, saate sama suure pingutusega suurendada kiirust ja pikendada läbitavat vahemaad.

Jalgratta valgustuse sisse-/väljalülitamine (ainult Mini Remote / Mini Remote Dropbar)

Kontrollige iga kord enne sõidu alustamist, kas teie jalgratta valgustus on töökorras.

Jalgratta valgustuse **sisse-/väljalülitamiseks** vajutage jalgratta valgustuse nuppu (4) kauem kui 1 s.

Lükkamisabi sisse-/väljalülitamine

Lükkamisabi võib kergendada eBike'i lükkamist.

Lükkamisabi max kiirus on **4 km/h**. Tootja poolt eelseatud väärtus võib olla väiksem ning jalgrattamüüja saab seda vajaduse korral kohandada.

- ▶ **Lükkamisabi funktsiooni tohib kasutada üksnes eBike'i lükkamisel.** Kui eBike'i ratastel puudub lükkamisabi kasutamisel kontakt teepinnaga, on vigastuste oht.
- ▶ **Kui valitud käik on liiga kõrge, ei saa ajamisõlm eBike'i liigutada ega veeremahakkamistõkist aktiveerida.**

Lükkamisabi **käivitamiseks** vajutage lükkamisabi nuppu (6) kauem kui 1 s ja hoidke nuppu vajutatult. eBike'i aku laetusesundi näit (13) kustub ja valge sõidutuli sõidusuunas näitab valmisolekut.

Lükkamisabi **aktiveerimiseks** peab järgmise 10 s jooksul toimuma üks järgmistest tegevustest:

- Lükake eBike'i edasi.

- Lükake eBike'i tagasi.
 - Sooritage eBike'iga pendelliikumine külgsuunas.
- Aktiveerimise järel alustab ajam lükkamist ja liikuvad valged tulbad muudavad oma värvi jääsiniseks.
- Lükkamisabi nupu **(6)** vabastamisel lükkamisabi peatatakse. Kui vajutate lükkamisabi nuppu **(6)** 10 s jooksul, saate lükkamisabi uuesti aktiveerida.
- Kui te lükkamisabi 10 s jooksul uuesti ei aktiveeri, lülitub lükkamisabi automaatselt välja.
- Lükkamisabi lõpetatakse alati, kui
- tagaratas on blokeeritud,
 - künnist ei õnnestu ületada,
 - mõni kehaosa blokeerib jalgratta vända,
 - takistus pöörab vänta edasi,
 - vajutate pedaale,
 - vajutatakse toetamisastme suurendamise + /jalgratta valgustuse **(4)** või sisse-/välja-nuppu **(12)**.
- Lükkamisabi on varustatud veeremistõkiskesega, s.t pärast lükkamisabi kasutamist pidurdab ajam mõne sekundi jooksul aktiivselt tagasiveerimist, nii et eBike'i tagasisuunas lükkamine on raskendatud või võimatu.
- Veeremistõkis inaktiveeritakse kohe, kui vajutate toetamisastme suurendamise +/jalgratta valgustuse **(4)** nuppu.
- Lükkamisabi talitlusviis peab vastama siseriiklikele nõuetele ja võib seetõttu ühlanimetatud kirjeldusest erineda või olla inaktiveeritud.

ABS – blokeerumisvastane süsteem (suvandiiline)

- Kui eBike on varustatud Boschi eBike'i ABS-iga süsteemipõlvkonnast **the smart system**, siis süttib eBike'i käivitamisel ABS-i LED **(11)**.
- Sõidu alustamisel kontrollib ABS seesmiselt oma talitlusvõimet ja ABS-i LED **(11)** kustub.
- Vea korral süttib ABS-i LED **(11)** koos oranži vilkuva sõidulaadi LEDiga **(10)**. Valikunupuga **(5)** juhtpuldil **Mini Remote/Mini Remote Dropbar (1)** või laadinupuga **(14)** juhtpuldil **System Controller (2)** saate vea kviteerida. Vilkuv sõidulaadi LED **(10)** kustub. Seni kuni ABS-i LED **(11)** põleb, ei tööta ABS.
- Üksikasjad ABS-i ja selle talitlusviisi kohta leiate ABS-i kasutusjuhendist.

Nutitelefoniühenduse loomine süsteemi kontrolleriaga

- Järgnevate eBike'i funktsioonide kasutamiseks on vaja rakendusega **eBike Flow** nutitelefoni.
- Ühendus rakendusega toimub *Bluetooth®* ühenduse kaudu. Lülitage eBike sisse ja oodake alanimatsiooni. Ärge sõitke. Alustage *Bluetooth®* paaristamist sisse-/välja-nupu **(12)** pika (> 3 s) vajutamisega. Vabastage sisse-/välja-nupp **(12)** kohe, kui eBike'i aku laetusseisundi näidu **(13)** ülemine tulp näitab siniselt vilkudes paaristamistingut.
- Kinnitage rakenduses ühendamisparing.

Toimingu rajastamine

Tegevuste salvestamiseks on vajalik registreerimine või rakendusse sisselogimine **eBike Flow**.

Tegevuse salvestamiseks peate nõustuma asukohaandmete salvestamisega rakenduses. Alles seejärel saab teie tegevusi rakendusse salvestada. Asukohaandmete salvestamiseks peate olema kasutajana sisse logitud.

eBike Lock

<eBike Lock> i saab iga kasutaja jaoks seada, valides rakenduses **eBike Flow <Seaded>** → **<Minu eBike>** → **<Lock & Alarm>**. Sealjuures salvestatakse nutitelefoni ja/või pardaarvuti **Kiox 300/Kiox 500** võti eBike'i vabastamiseks lukustusest.

<eBike Lock> on järgmistel juhtudel automaatselt aktiivne:

- eBike'i väljalülitumisel juhtpuldil abil
 - eBike'i automaatsel väljalülitumisel
- Kui eBike sisse lülitatakse ja nutitelefoni on eBike'iga *Bluetooth®* kaudu ühendatud, või hoidikusse on asetatud eelnevalt määratletud pardaarvuti, vabaneb eBike lukustusest.

<eBike Lock> on seotud teie **kasutajakontoga**.

Kui peaksite oma nutitelefoni kaotama, saate mõne muu nutitelefoni rakenduse **eBike Flow** ja oma kasutajakontoga sisse logida ja eBike'i lukustusest vabastada.

Pardaarvuti kaotamise korral saate rakenduse **eBike Flow** menüüpunkti **<Lock & Alarm>** kõik digivõtmed lähtestada.

Tähelepanu! Kui valite rakenduses seade, mis põhjustab **<eBike Lock>**-i korral kahjustusi (nt teie eBike'i või kasutajakonto kustutamist), näidatakse teile eelnevalt hoiatavaid teateid. **Palun lugege neid põhjalikult ja talitage vastavalt hoiatustele (nt enne teie eBike'i või kasutajakonto kustutamist).**

<eBike Lock>i paigaldamine

<eBike Lock> i paigaldamiseks võimaldamiseks peavad olema täidetud järgmised eeltingimused:

- Rakendus **eBike Flow** on paigaldatud.
- Kasutajakonto on moodustatud.
- Hetkel ei viida läbi eBike'i värskendust.
- eBike on *Bluetooth®* abil nutitelefoni seotud.
- eBike seisab paigal.
- Nutitelefoni on ühendatud internetiga.
- eBike'i aku on piisavalt laetud ja laadimiskaabel ei ole ühendatud.

<eBike Lock> i saate häälestada rakenduse **eBike Flow** menüüpunkti **<Lock & Alarm>**.

eBike'i ajam saab teid toetada ainult juhul, kui eBike'i sisselülitamisel on eBike'iga *Bluetooth®*-i kaudu ühendatud nutitelefoni või kui hoidikus on pardaarvuti. Kui võtmene kasutatakse nutitelefoni, peab *Bluetooth®* olema teie nutitelefoni sisse lülitatud ja rakendus **eBike Flow** taustal aktiivne. Kui **<eBike Lock>** on aktiveeritud, võite oma eBike'i ilma ajamisõlme toeta edasi kasutada.

Ühilduvus

<eBike Lock> on ühilduv kõikide Boschi süsteemipõlvkonna **the smart system** ajamisõlmedega.

Talitusviis

Koos **<eBike Lock>** iga talitlevad nutitefon ja pardaarvuti analoogselt ajamisõlmega. **<eBike Lock>** aktiveerub eBike'i väljalülitamisega. Sisselülitamisel kontrollib eBike eelnevalt määratletud võtme kasutatavust. Seda näidatakse juhtpuldil **System Controller** valge vilkumisega ja pardaarvutit tabaku-sümboliga.

Suunis: <eBike Lock> ei ole vargakaitse, vaid mehaanilise võtme täiendus! **<eBike Lock>** iga ei toimu eBike'i mehaanilist blokeerimist või muud sellesarnast.

Inaktiveeritakse ainult ajamisõlmega toetus. Seni, kuni nutitefon on **Bluetooth®** kaudu eBike'iga ühendatud või pardaarvuti on hoidikus, on ajamisõlm lukustusest vabastatud.

Kui soovite kellelegi anda juurdepääsu oma eBike'ile, jagage temaga mõnda eelnevalt määratletud digitaalset võtit (pardaarvuti/nutitefon). Nii on <eBike Lock> jätkuvalt aktiivne. Kui soovite oma eBike'i teenindusse viia, inaktiveerige <eBike Lock> rakenduses eBike Flow menüüpunktis <Seaded>. Kui soovite oma eBike'i müüa, eemaldage lisaks eBike rakenduses **eBike Flow** menüüpunktis **<Seaded>** oma kasutajakontost.

Kui eBike välja lülitatakse, annab ajamisõlm lukustusheli (**üks** helisignaali), näitamaks, et ajami tugi on välja lülitatud.

Kui eBike sisse lülitatakse, annab ajamisõlm kaks lukustuse vabastamisheli (**kaks** helisignaali), näitamaks, et ajami tuge saab jälle kasutada.

Lukustusheli aitab teil tuvastada, kas teie eBike'il on **<eBike Lock>** aktiveeritud. Akustiline tagasiside on tavajuhul aktiveeritud, seda saab aga teie eBike'il rakenduse **eBike Flow** menüüpunktis **<Lock Sound (lukustamisheli)>** tabalukusümboli valimise järel inaktiveerida.

Suunis: kui te **<eBike Lock>** ei saa enam kasutusele võtta või välja lülitada, pöörduge oma jalgrattamüüja poole.

eBike'i komponentide ja <eBike Lock> i väljavahetamine Nutitelefoni väljavahetamine

1. Installeerige rakendus **eBike Flow** uuele nutitelefoni.
2. Registreeruge **sama** kasutajakontoga, millega **<eBike Lock>** i aktiveerisite.
3. Rakenduses **eBike Flow** näidatakse **<eBike Lock>** i paigaldatuna.

Täpsemad suunised selle kohta leiate rakendusest **eBike Flow** või Bosch eBike Help Centerist veebisaidil www.bosch-ebike.com/help-center.

Tarkvaravärskendused

Tarkvaravärskendused tuleb rakenduses **eBike Flow** käsitsi käivitada.

Tarkvaravärskendused edastatakse taustal rakendusest juhtüksusse kohe, kui see on rakendusega ühendatud. Värskendamise kestel näitab eBike'i aku laetuse taseme näidu (**13**) roheline vilkumine värskendamise edenemist. Seejärel eBike taaskäivitatakse.

Tarkvaravärskendust juhitakse rakendusega **eBike Flow**.

Süsteemi juhtseadme ühendus Mini Remote / Mini Remote Dropbariga

Ühendus juhtpultide **System Controller** ja **Mini Remote/Mini Remote Dropbar** vahel toimub **Bluetooth®** ühendusega.

Lülitage eBike sisse ja ärge sõitke.

Kui juhtpult **Mini Remote/Mini Remote Dropbar** ei ole veel jalgratta müüja poolt **System Controller**-ga ühendatud, talitage järgmiselt:

1. Ühendage kõigepealt oma nutitefon rakenduse **eBike Flow** abil **System Controller**-ga (vaadake „Nutitelefoniühenduse loomine süsteemi kontrolleriiga“, Lehekülg Eesti – 5).
2. Valige rakenduses **eBike Flow <Seaded>** → **<Minu eBike>** → **<eBike'i pass>** → **<Komponendid>** → **<Uue seadme lisamine>**. Seejärel valige **<Mini Remote/Mini Remote Dropbar>**.
3. **Mini Remote/Mini Remote Dropbar:** käivitage suvalist nuppu vajutades paaristamistoiming, kuni LED-märgulambi (**3**) sinine vilkumine näitab paaristamistoimingut.
4. Järgige suuniseid rakenduses **eBike Flow**.

Edukat paaristamist näidatakse teile 30 s jooksul juhtpuldil **Mini Remote/Mini Remote Dropbar** LED-märgulambi (**3**) kolmekordse rohelise vilkumisega.

Kui ühendamist ei toimu, näidatakse seda LED-märgulambi (**3**) kolmekordse punase vilkumisega. Korrake toimingut.

Ki soovite juhtpulti **Mini Remote/Mini Remote Dropbar** ühendada mõne muu eBike'i **System Controller**-ga, viige läbi järgmised sammud:

1. Ühendage kõigepealt oma nutitefon rakenduse **eBike Flow** kaudu süsteemi kontrolleriiga (vaadake „Nutitelefoniühenduse loomine süsteemi kontrolleriiga“, Lehekülg Eesti – 5).
2. Valige rakenduses **eBike Flow <Seaded>** → **<Minu eBike>** → **<eBike'i pass>** → **<Komponendid>** → **<Uue seadme lisamine>**. Valige seejärel **<Mini Remote/Mini Remote Dropbar>**.
3. **Mini Remote/Mini Remote Dropbar:** eemaldage juhtpuldil **Mini Remote/Mini Remote Dropbar** nõoppatarei ja oodake vähemalt 30 s. Pange nõoppatarei tagasi ja oodake, kuni LED-märgulamp (**3**) roheliselt vilgub.
4. Hoidke järgmise 10 s kestel toetamisastme vähendamise – / lükkamisabi nuppu (**6**) 5 s vajutatult. Paaristamistoimingut näidatakse 30 s jooksul LED-märgulambi (**3**) sinise vilkumisega.
5. Järgige suuniseid rakenduses **eBike Flow**. Edukat paaristamist näidatakse teile 30 s jooksul juhtpuldil **Mini Remote/Mini Remote Dropbar** LED-märgulambi (**3**) kolmekordse rohelise vilkumisega. Kui ühendamist ei toimu, näidatakse seda LED-märgulambi (**3**) kolmekordse punase vilkumisega. Korrake toimingut.

Veateated

Juhtüksus näitab, kas eBike'il esineb kriitilisi või vähemkriitilisi vigu.

eBike'i genereeritud veateateid saab lugeda rakenduse **eBike Flow** kaudu või jalgrattamüüja juures.

Rakenduse **eBike Flow** linki saab kasutada vea kohta teabe kuvamiseks ja vea parandamise toeks.

Vähem kriitilised vead

Vähemkriitilisi vigu näidatakse oranži vilumisega, saadetuna sõidulaadi LEDi (10) pidevast põlemisest. Vajutage vea kinnitamiseks valikunuppu (5) juhtpuldil **Mini Remote/Mini Remote Dropbar (1)** või laadinuppu (14) juhtpuldil **System Controller (2)**. Sõidulaadi LED (10) näitab jälle konstantselt seatud sõidulaadi värv.

Järgmise tabeli abil saate vea vajadusel ise parandada.

Muudel juhtudel pöörduge palun oma jalgrattamüüja poole.

Number	Veatsing
523005	Esitatud veanumbrid näitavad, et magnetvälja tuvastamisel andurite poolt esineb häireid. Vaadake, kas olete sõidu ajal magneti kaotanud.
514001	
514002	
514003	Kui kasutate magnetandurit, kontrollige anduri ja magneti korrahohast paigaldamist. Veenduge ka, et anduri kaabel ei ole kahjustatud.
514006	Kui kasutate veljemagnetit, veenduge, et ajamisõlme läheduses ei ole häirivaid magnetvälju.
680007	Esitatud veanumbrid näitavad, et eBike'i aku on väljaspool lubatud töötemperatuuri.
680009	eBike'i aku laadimine katkestatakse.
680012	Niipea kui töötemperatuur on jälle lubatud piirkonnas, käivitub laadimistoiming.
680014	
680016	
680017	

Kriitilised vead

Kriitilisi vigu näidatakse punase vilkumisega, saadetena sõidulaadi LEDi (10) ja eBike'i aku laetusseisundi näidu (13) pidevast põlemisest. Kriitilise vea korral järgige järgmises tabelis toodud tegutsemissooniseid.

Number	Tegutsemissoonised
6A0004	Eemaldage PowerMore aku ja käivitage oma eBike' uuesti. Kui probleem püsib, pöörduge oma edasimüüja poole.
890000	– Kinnitage veakood. – Käivitage eBike'i süsteem uuesti. Kui probleem püsib: – Kinnitage veakood. – Värskendage tarkvara. – Käivitage eBike'i süsteem uuesti.

Number	Tegutsemissoonised
	Kui probleem püsib: – Palun pöörduge Bosch eBike Systems volitatud edasimüüja poole.

Hooldus ja korrashoid

Hooldus ja puhastamine

Juhtimispuhli ei tohi puhastada surveveega.

Hoidke juhtimispuhli puhas. Määrumise korral võidakse heledust valesti tuvastada.

Kasutage juhtispuldi puhastamiseks ainult veega niisutatud pehmet lappi. Ärge kasutage puhastusvahendeid.

► **Laske kõik parandustööd teha ainult autoriseeritud jalgrattamüüjal.**

Märkus: kui annate eBike'i hoolduseks jalgrattamüüjale, on soovitatav <Lock & Alarm> inaktiveerida.

Müügijärgne teenindus ja kasutusala nõustamine

Kõigi küsimuste korral eBike'i ja selle komponentide kohta pöörduge volitatud jalgrattamüüja poole.

Volitatud jalgrattamüüjate kontaktandmed leiате veebisaidil www.bosch-ebike.com.



Täiendavat teavet eBike'i osade ja nende funktsioonide kohta leiате abikeskusest Bosch eBike Help Center.

Jäätmekäitlus ja ained toodetes

Toodetes leiduvate ainete andmed leiате lingilt: www.bosch-ebike.com/en/material-compliance.

Ärge visake oma eBike'i ega selle komponente olmejäätmete hulka!

Kaupmehele tagastamine on võimalik, kui turustaja seda vabatahtlikult pakub või on selleks seaduslikult kohustatud. Järgige sealjuures siseriiklikke seadussätteid.



Ajamisõlm, pardaarvuti koos juhtpuldiga, eBike'i aku, kiiruseandur, lisavarustus ja pakendid tuleb loodushoidlikult taaskasutusse suunata.

Veenduge ise, et isikuandmed on seadmest kustutatud.

Akud, mida saab elektrilisest seadmest seda purustamata välja võtta, tuleb enne jäätmekäitlust ise eemaldada ja eraldi akude kogumiskohta saata.



Vastavalt Euroopa Liidu direktiivile 2012/19/EL elektri- ja elektroonikaseadmete jäätmete kohta ja vastavalt direktiivile 2006/66/EÜ tuleb defektsed või kasutusressursi ammendanud akud/patareid eraldi kokku koguda ja keskkonnasäästlikult kringlusse võtta.

Elektriliste seadmete eraldi kogumist kasutatakse sordipuhmaks eelsorteerimiseks ja see toetab toorainete korrakohast käsitsemist ning taaskasutamist ja säästab sellega inimest ning keskkonda.



Tootja jätab endale õiguse muudatuste tegemiseks.

Drošības noteikumi



Izlasiet drošības noteikumus un norādījumus lietošanai. Drošības noteikumu un norādījumu neievērošana var izraisīt aizdegšanos un būt par cēloni elektriskajam triecienam vai nopietnam savainojumam.

Pēc izlasīšanas uzglabājiet šos noteikumus turpmākai izmantošanai.

Šajā lietošanas pamācībā izmantotais termins **eBike akumulators** attiecas uz visiem oriģinālajiem Bosch elektrovelosipēdu eBike akumulatoriem, kas pieder sistēmas **the smart system** paaudzei.

Šajā lietošanas pamācībā izmantotie termini **piedziņa** un **piedziņas bloks** attiecas uz visiem oriģinālajiem Bosch piedziņas blokiem, kas pieder sistēmas **the smart system** paaudzei.

► **Izlasiet un ievērojiet visu elektrovelosipēda eBike komponentu lietošanas pamācībās, kā arī paša elektrovelosipēda eBike lietošanas pamācībā sniegtos drošības noteikumus un lietošanas norādījumus.**

► **Neenovērsieties no vadības bloka displeja, jo īpaši attiecībā uz rādījumiem, kas atkarīgi no situācijas.** Braukšanas informācijas parādīšana nedrīkst veicināt pārgalvīgu braukšanu. Pilnībā nekoncentrējoties uz ielas satiksmi, jūs riskējat iekļūt satiksmes negadījumā. Ja savā vadības blokā vēlaties veikt izmaiņas iestatījumos, kas ir citas nekā braukšanas režīms, jums ir jāapstādina elektrovelosipēds.

► **Nemēģiniet piestiprināt bortdatoru vai vadības moduli braukšanas laikā!**

► **Pārvietošanas palīdzības funkciju drīkst izmantot vienīgi elektrovelosipēda pārvietošanai pie rokas.** Ja pārvietošanas palīdzības funkcijas izmantošanas laikā elektrovelosipēda riteņi nesaskaras ar zemi, var notikt savainošanās.

► **Ja pārvietošanas palīdzības funkcija ir ieslēgta, iespējams, ka elektrovelosipēda pedāļi griezīsies līdz ar riteņiem.** Ja ir aktivizēta pārvietošanas palīdzības funkcija, sekojiet, lai Jūsu kājas atrastos pietiekoši lielā attālumā no kustošajiem pedāļiem. Pretējā gadījumā var notikt savainošanās.

► **Pārvietošanās palīdzības funkcijas lietošanas laikā raugieties, lai jūs vienmēr kontrolētu un droši turētu elektrovelosipēdu eBike.** Noteiktos apstākļos pārvietošanās palīdzības funkcija var pārtraukt darboties (piemēram, šķērslis pie pedāļa vai nejauša vadības moduļa pogas atlaišana). Elektrovelosipēds eBike var pēkšņi sākt kustēties uz aizmuguri jūsu virzienā vai sākt gāzties. Tas rada apdraudējumu lietotājam, jo īpaši ja uz tā atrodas papildu krava. Lietojot pārvietošanās palīdzības funkciju, nekādā gadījumā nenonāciet situācijā, kur paši saviem spēkiem vairs nevarat noturēt elektrovelosipēdu eBike!

► **Nepaceliet eBike velosipēdu virs galvas un nenovietojiet to uz stūres un uz sēdekļa, ja vadības**

modulis vai tā turētājs paceļas virs stūres. Šādā veidā varat neatgriezeniski sabojāt vadības moduli vai turētāju.

► **Nesavienojiet elektrovelosipēda eBike akumulatoru ar uzlādes ierīci, ja vadības moduļa displejs vai bortdators ziņo par kritisku kļūdu.** Tādējādi varat radīt jūsu eBike akumulatora darbības traucējumus, kuru rezultātā eBike akumulators var aizdegties un tādējādi radīt smagus apdegumus un citus savainojumus.

► **Vadības bloks ir aprīkots ar radio interfeisu. Tāpēc jāievēro vietējie lietošanas ierobežojumi, kādi pastāv, piemēram, lidmašīnās vai slimnīcās.**

► **Ievēribai!** Lietojot vadības moduli ar **Bluetooth®** funkciju, citām iekārtām un ierīcēm, lidmašīnām un medicīniskajām ierīcēm (piemēram, sirds stimulatoriem un dzirdes aparātiem) var rasties darbības traucējumi. Tāpat nevar pilnīgi izslēgt kaitējumu nodarīšanu cilvēkiem un dzīvniekiem, kas atrodas ierīces lietošanas vietas tiešā tuvumā. Nelietojiet vadības moduli ar **Bluetooth®** medicīnisku ierīču, degvielas uzpildes staciju un ķīmisku iekārtu tuvumā, kā arī vietās ar paaugstinātu sprādzienbīstamību. Nelietojiet vadības moduli ar **Bluetooth®** lidmašīnās. Nepieļaujiet ilgstošu bloka darbību ķermeņa tiešā tuvumā.

► **Bluetooth®** vārdiska preču zīme kā arī attēla zīme (logotipi) ir reģistrētas preču zīmes un Bluetooth SIG, Inc. īpašums. Jebkāda šo vārdisko preču zīmes/attēlu zīmes izmantošana, kuru veic Robert Bosch GmbH, Bosch eBike Systems, ir licencēta.

► **Ievērojiet visus valstī spēkā esošos likumus un noteikumus, kas saistīti ar elektrovelosipēdu lietošanu.**

Drošības noteikumi pogas tipa elementiem



BRĪDINĀJUMS! Nodrošiniet, lai pogas tipa elementi nenonāk rokās bērniem. Pogas tipa elementi ir bīstami.

Ja izstrādājums nav uzstādīts uz eBike elektrovelosipēda, tas nav piemērots lietošanai vietās, kurās, iespējams, uzturas bērni. Ja bateriju nodalījumu nav iespējams droši aizvērt, pārtrauciet izstrādājuma izmantošanu un neļaujiet tam nonākt bērnu rīcībā.

► **Pogas tipa elementi nekad nedrīkst tikt norīti vai nonākt citās ķermeņa atverēs. Ja pastāv aizdomas, ka pogas elementa baterija ir norīta vai ievadīta ķermenī, nekavējoties vērsieties pie ārsta.** Norīts pogas tipa elements 2 stundu laikā var izraisīt nopietnus iekšējo orgānu bojājumus un nāvi.

► **Veicot pogas elementa nomaīņu, sekojiet, lai tā nomaīņa notiktu pareizā kārtībā.** Tas var izraisīt sprādzienu.

► **Lietojiet vienīgi šajā lietošanas pamācībā norādītos pogas tipa elementus.** Nelietojiet nekādus citus pogas tipa elementus vai citus elektrobarošanas avotus.

► **Nemēģiniet atkārtoti uzlādēt pogas tipa elementu un nepieļaujiet išslēguma veidošanos starp tā izvadiem.** Pogas tipa elements var zaudēt hermētiskumu, sprāgt, aizdegties un savainot cilvēkus.

- ▶ **Nolietotos pogas tipa elementus izņemiet un utilizējiet atbilstoši spēkā esošajiem noteikumiem.** Noliecot pogas tipa elementu var zaudēt hermētiskumu, un šī iemesla dēļ bojāt izstrādājumu vai savainot cilvēkus.
- ▶ **Nepārkarsējiet pogas tipa elementu un nemetiet to ugunī.** Pogas tipa elements var zaudēt hermētiskumu, sprāgt, aizdegties un savainot cilvēkus.
- ▶ **Nebojājiet un neizjauciet pogas tipa elementu.** Pogas tipa elements var zaudēt hermētiskumu, sprāgt, aizdegties un savainot cilvēkus.
- ▶ **Neļaujiet bojātajam pogas tipa elementam nonākt saskarē ar ūdeni.** Izplūdušajam litijam saskaroties ar ūdeni, var veidoties ūdeņradis, kas var izraisīt aizdegšanos, sprādzienu vai savainot cilvēkus.

Ieteikums par datu drošību

Savienojot eBike ar **Bosch DiagnosticTool 3** vai nomainot eBike komponentus, tehniskā informācija par jūsu eBike (piemēram, ražotājs, modelis, velosipēda ID, konfigurācijas dati), kā arī dati par eBike lietošanu (piem., kopējais braukšanas laiks, enerģijas patēriņš, temperatūra) tiek nodota Bosch eBike Systems (Robert Bosch GmbH), lai apstrādātu jūsu pieprasījumu remonta gadījumā un izstrādājuma uzlabošanas nolūkos. Sīkāka informācija par datu apstrādi pieejama saitē: www.bosch-ebike.com/privacy-full.

Izstrādājuma un tā funkciju apraksts

Paredzētais pielietojums

Vadības modulis **System Controller** un **Mini Remote/Mini Remote Dropbar** ir paredzēts eBike/bortdatora vadībai, kas pieder sistēmas paauzdei **the smart system**. Turklāt ar to jūs varat vadīt **eBike Flow** lietotni.

Lai varētu izmantot visas vadības moduļa iespējas, nepieciešams saderīgs viedtālrunis, kurā uzstādīta lietotne **eBike Flow**.

Ar lietotni **eBike Flow** var izveidot *Bluetooth®* savienojumu starp viedtālruni un eBike sistēmu, starp viedtālruni un

System Controller, kā arī starp **System Controller** un **Mini Remote/Mini Remote Dropbar**.



Atkarībā no viedtālruna operētājsistēmas **eBike Flow** lietotni var lejupielādēt bez maksas lietotņu veikalā Apple App Store vai lietotņu veikalā Google Play Store.

Lai lejuplādētu lietotni **eBike Flow**, ar viedtālruni noskenējiet kodu.

Attēlotās sastāvdaļas

Visi velosipēda daļu attēli, izņemot piedziņas mezglu, bortdatoru ar vadības moduli, ātruma devēju un attiecīgos turētājus, ir shematiski un var atšķirties no Jūsu elektrovelosipēda eBike.

Attēloto sastāvdaļu numerācija atbilst lietošanas pamācības sākumā esošajās grafikas lappusēs sniegtajiem attēliem.

- (1) Vadības bloks **Mini Remote/Mini Remote Dropbar**
- (2) Vadības bloks **System Controller**
- (3) LED kontrollampa
- (4) Taustiņš gaitas atbalsta līmeņa paaugstināšanai +/
Velosipēda apgaismojums
- (5) Atlasīšanas taustiņš
- (6) Taustiņš gaitas atbalsta līmeņa pazemināšanai –/
Pārvietošanas palīdzība
- (7) Skrūve turētāja nostiprināšanai
- (8) Turētājs
- (9) Gumijas ieliktnis/Baterijas turētājs
- (10) Braukšanas režīma LED indikators
- (11) ABS-LED (pēc izvēles)/apkārtējās vides gaismas sensors
- (12) Ieslēgšanas/izslēgšanas taustiņš
- (13) Elektrovelosipēda eBike akumulatora uzlādes pakāpe
- (14) Režīma taustiņš

Tehniskie dati

Vadības bloks		System Controller
Izstrādājuma kods		BRC3100
Darba temperatūra	°C	-5 ... +40
Uzglabāšanas temperatūra	°C	+10 ... +40
Aizsardzības klase		IP55
Izmēri	mm	88 × 28 × 27
Svars	gr	35
<i>Bluetooth®</i> Low Energy 5.0		
– Frekvence	MHz	2400–2480
– Raidišanas jauda	mW	≤ 1

Vadības bloks		Mini Remote	Mini Remote Dropbar
Izstrādājuma kods		BRC3300	BRC3310
Darba temperatūra	°C	-5 ... +40	-5 ... +40
Uzglabāšanas temperatūra	°C	+10 ... +40	+10 ... +40
Baterija		3 V, 1 × CR1620	3 V, 1 × CR1620
Aizsardzības klase		IP55	IP55
Izmēri	mm	40 × 39 × 22	50 × 46 × 22
Svars	gr	16	20
<i>Bluetooth®</i> Low Energy 5.0			
– Frekvence	MHz	2400–2480	2400–2480
– Raidišanas jauda	mW	≤ 1,9	≤ 1,9

Produkta licences informāciju var skatīt tīmekļa vietnē: www.bosch-ebike.com/licences

Atbilstības deklarācija

Uzņēmums Robert Bosch GmbH, Bosch eBike Systems, ar šo deklarē, ka radioiekārta **System Controller/Mini Remote/Mini Remote Dropbar** atbilst Direktīvai 2014/53/ES. ES atbilstības deklarācijas pilns teksts ir pieejams tīmekļa vietnē: www.bosch-ebike.com/conformity

Lietošana

Priekšnoteikumi

Elektrovelosipēda eBike sistēmu var aktivizēt vienīgi tad, ja ir izpildīti tālāk uzskaitītie priekšnosacījumi:

- Elektrovelosipēdā ir ielikts pietiekami uzlādēts eBike akumulators (skatīt eBike akumulatora, kas pieder sistēmas paaudzei **the smart system**, lietošanas pamācību).
- Ir pareizi pievienots ātruma devējs (skatīt piedziņas moduļa, kas pieder sistēmas paaudzei **the smart system**, lietošanas pamācību).

Piezīme. Visi parādītie ekrāna attēli un ekrāna teksti atbilst esošajai programmatūras versijai. Pēc programmatūras atjaunināšanas saskarnes displeji, saskarnes teksti un/vai funkcijas var mainīties.

Vadības bloka ergoapgāde (System Controller)

Ja elektrovelosipēdā eBike ir ievietots pietiekami uzlādēts elektrovelosipēda eBike akumulators un elektrovelosipēda eBike sistēma tiek ieslēgta, vadības moduļa iekšējais akumulatoram tiek piegādāta enerģija un tas tiek uzlādēts. Ja akumulatora iekšējais vadības bloks ir bojāts, vērsieties pie sava velosipēdu pārdevēja.

Vadības bloka ergoapgāde (Mini Remote/Mini Remote Dropbar)

Vadības bloks **Mini Remote/Mini Remote Dropbar** tiek apgādāts ar spriegumu ar CR1620 pogas tipa elementu.

Pogas tipa bateriju nomainā (Mini Remote/Mini Remote Dropbar)

Kad vadības bloka **Mini Remote/Mini Remote Dropbar (1)** pogas tipa baterija ir teju izlādējusies, LED kontrolgaismas mirgo **(3)** oranžā krāsā.

Lai nomainītu pogas tipa bateriju, noņemiet vadības bloku **Mini Remote/Mini Remote Dropbar** no stūres rata. Izņemiet gumijas ieliktni **(9)**. Izņemiet nolietotās poga tipa baterijas un to vietā bateriju turētājā ievietojiet jaunus CR1620 tipa baterijas. Aizveriet bateriju nodalījumu ar gumijas ieliktni **(9)**. Pārbaudiet, vai gumijas ieliktnis **(9)** ir pareizi ievietots, lai nodrošinātu bateriju nodalījuma hermētiskumu. Ja pogas tipa baterija ir pareizi ievietota, LED kontrolgaismas **(3)** mirgo zaļā krāsā. Noslēgumā piestipriniet vadības bloku **Mini Remote/Mini Remote Dropbar** atpakaļ uz stūres.

Norāde: uzmanīgi pievelciet stiprinājuma skrūvi **(7)** (0,6 Nm).

Norāde: savienojums ar **System Controller** pogas tipa baterijas nomaināms dēļ netiek pārtraukts.

Bosch ieteiktās pogas tipa baterijas varat iegādāties pie jūsu velosipēdu tirgotāja.

eBike ieslēgšana/izslēgšana

Lai **ieslēgtu** eBike, islaicīgi tā nospiediet ieslēgšanas-izslēgšanas taustiņu **(12)**. Pēc uzsākšanas animācijas jums tiek uzrādīta eBike akumulatora uzlādes pakāpe ar uzlādes pakāpes indikatoru **(13)** un iestatītais braukšanas režīms **(10)** ar attiecīgas krāsas indikatoru. Elektrovelosipēds eBike ir gatavs braukšanai.

Indikatora spilgtumu regulē apkārtējās vides gaismas sensors **(11)**. Tādēļ neaizsedziet apkārtējās vides gaismas sensoru **(11)**.

Piedziņa tiek aktivizēta, tiklīdz sākat mīt pedāļus (izņemt braukšanas līmeni **OFF**). Piedziņas jauda tiek regulēta atbilstoši iestatītajam braukšanas režīmam.

Līdzko elektrovelosipēda pārvietošanās normālā režīmā tiek izbeigta, nospiežot pedāli, kā arī tad, ja elektrovelosipēds ir sasniedzis ātrumu **25/45 km/h**, gaitas atbalsts caur pedziņu izslēdzas. Piedziņa no jauna automātiski aktivizējas,

līdzko tiek pagriezts pedālis un elektrovelosipēda ātrums kļūst mazāks par **25/45 km/h**.

Lai **izslēgtu** elektrovelosipēda eBike sistēmu, īsi (< 3 s) nospiediet ieslēgšanas-izslēgšanas taustiņu **(12)**. eBike akumulatora uzlādes pakāpes indikators **(13)** un braukšanas režīma LED indikators **(10)** nodzies.

Ja apmēram **10** minūtes netiek konstatēta piedziņas darbība (piemēram, jo eBike stāv), un nevienš no taustiņiem netiek nospiests, eBike automātiski izslēdzas.

Elektrovelosipēda eBike uzlādes stāvokļa indikators

eBike akumulatora uzlādes stāvokļa rādījumā **(13)** katra leduszilā josla atbilst 20 % enerģijas pakāpei un katra baltā josla atbilst 10 % pakāpei. Augstākās joslas norāda maksimālo enerģijas pakāpi.

Piemērs: tiek parādītas 4 leduszilās joslas un viena balta josla. Uzlādes pakāpe ir robežās no 81 % līdz 90 %.

Ja enerģijas pakāpe ir zema, zem abiem rādījumiem mainās krāsa:

Joslas	Enerģijas pakāpe
2 × oranža	30 % ... 21 %
1 × oranža	20 % ... 11 %
1 × sarkana	10 % ... rezerve
1 × mirgo sarkanā krāsā	Rezerve ... tukšs

Ja elektrovelosipēda eBike akumulators tiek uzlādēts, eBike akumulatora uzlādes pakāpes indikatora **(13)** augšējā josla mirgo.

Elektrovelosipēda eBike akumulatora uzlādes stāvokli uzrāda arī elektrovelosipēda eBike akumulatora LED gaismas diodes.

Braukšanas režīma izvēle

Vadības blokā varat iestatīt, cik spēcīgs būs elektrovelosipēda eBike piedziņas atbalsts, griežot pedāļus.

Mini Remote/Mini Remote Dropbar: īsi nospiediet (< 1 s) taustiņu gaitas atbalsta palielināšanai **+** **(4)** vai gaitas atbalsta samazināšanai **-** **(6)**, lai attiecīgi palielinātu vai samazinātu atbalstu.

System Controller: īsi nospiediet (< 1 s) režīma taustiņu **(14)**, lai palielinātu atbalstu.

Nospiediet režīma taustiņu **(14)** ilgāk nekā 1 s, lai palielinātu atbalstu.

Braukšanas režīmu var mainīt arī brauciena laikā, un tas tiek parādīts ar krāsainu rādījumu.

Braukšanas režīms	Norādes
OFF	Piedziņas gaitas atbalsts ir izslēgts, elektrovelosipēdu eBike var lietot kā normālu velosipēdu, kas pārvietojas, griežot pedāļus.
ECO	visefektīvākais gaitas atbalsts, nodrošina maksimālu brauciena attālumu,
ECO+	nobraucamajam attālumam optimizētu braukšanas režīmu, kas nodrošina piedziņas

Braukšanas režīms	Norādes
	atbalstu tikai virs noteiktas vadītāja jaudas, dabiskai braukšanai un maksimālajam darbības diapazonam
TOUR	pastāvīgs gaitas atbalsts braucienos ar lielu nobraucamo attālumu
TOUR+	dinamisks atbalsts dabīgai un sportiskai braukšanai
eMTB	optimāls atbalsts, pārvietojoties pa jebkādu virsmu, sportiska braukšanas uzsākšana, uzlabota dinamika, maksimālu veiktspēja
SPORT	spēcīgs gaitas atbalsts, paredzēts sporta braucieniem kalnainā apvidū, kā arī braucieniem pilsētas satiksmes plūsmā
TURBO	maksimāls gaitas atbalsts ātriem sporta braucieniem ar maksimālu pedāļu griešanas ātrumu
AUTO	Atbalsts tiek dinamiski pielāgots braukšanas situācijai.
RACE	maksimāls atbalsts eMTB-sacensību trasē; ļoti labs atbildes signāls un maksimāls "Extended Boost" efekts labākajam iespējamam rezultātam sacensību vidē
CARGO	sabalansēts, spēcīgs atbalsts, lai droši transportētu smagumus
SPRINT	dinamisks atbalsts, kas ir atkarīgs no pedāļu mišanas intensitātes – sportiskai eGravel un eRoad braukšanai ar ātrām sprinta distancēm un biežu ātruma kāpinājumu
LIMIT^{A)}	automātiska un optimāla atbalsta pielāgošana braukšanas situācijai līdz maks. 25 km/h, enerģijas taupīšanai un drošai braukšanai ar S-Pedelec elektriskajiem velosipēdiem pilsētas satiksmē, kā arī grupu braucieniem ar elektriskajiem velosipēdiem

A) tikai S-Pedelec elektriskajiem velosipēdiem ES ar Performance Line Speed Braukšanas režīma **LIMIT** aktivizācija izraisa S-Pedelec stāvokļa izmaiņas.

Braukšanas režīmu apzīmējumus un pieejamību var sākotnēji konfigurēt ražotājs un izvēlēties velosipēdu izplatītājs.

Piezīme. Pieejamie režīmi ir atkarīgi no attiecīgā piedziņas bloka.

Braukšanas režīma pielāgošana

Braukšanas režīmi var tikt pielāgoti noteiktās robežās ar lietotnes **eBike Flow** palīdzību. Tādējādi Jums ir iespēja pielāgot eBike elektrovelosipēdu jūsu individuālajam vajadzībām.

Pilnīgi individuāla braukšanas režīma izveide nav iespējama. Jūs varat pielāgot tikai tos braukšanas režīmus, kurus jūsu sistēmā ir iespējotais ražotājs vai tirgotājs. Tie var būt arī mazāk nekā 4 braukšanas režīmi.

Turklāt ir iespējams, ka sakarā ar ierobežojumiem jūsu valstī, braukšanas režīma pielāgošana nav iespējama.

Lai veiktu pielāgošanu, jūsu rīcībā ir nodoti šādi parametri:

- Atbalsts saistībā ar braukšanas režīma pamatvērtību (ar likumu noteikto vērtību robežās)
- Piedziņas atbildes signāls
- Maksimālā ātruma ierobežojums (ar likumu noteikto vērtību robežās)
- Maksimālais griezes moments (ar likumu noteikto vērtību robežās)

Piezīme. Lūdzam ņemt vērā, ka jūsu izmainītais braukšanas režīms saglabā novietojumu, nosaukumu un krāsu visos bortdatoros un apkalpes elementos.

Piedziņas mezgla reakcija uz pārslēgšanu

Kopā ar elektrovelosipēda eBike piedziņas sistēmu tiek izmantota arī pārslēgšanas sistēma, līdzīgi, kā parastajā velosipēdā (skatīt elektrovelosipēda eBike lietošanas pamācību).

Neatkarīgi no pārslēgšanas sistēmas tipa, pārslēgšanas laikā ieteicams islaicīgi pārtraukt pedāļu mišanu. Tas ļauj atvieglot pārslēgšanu un samazinā pievadītroses nolietošanos.

Pareizi izvēloties pārslēgšanu, Jūs varat pie vienāda spēka patērēt palielināt pārvietošanās ātrumu un brauciena tālumu.

Elektrovelosipēda apgaismojuma ieslēgšana/izslēgšana (tikai ar Mini Remote/Mini Remote Dropbar)

Katru reizi pirms braukšanas pārbaudiet, ka elektrovelosipēda apgaismojums darbojas pareizi.

Lai **ieslēgtu/izslēgtu** velosipēda lampu, nospiediet un ilgāk par 1 s turiet nospiestu velosipēda gaismas taustiņu (4).

Pārvietošanās palīdzības funkcijas ieslēgšana un izslēgšana

Pārvietošanās palīdzības funkcija var atvieglot elektrovelosipēda pārvietošanu pie rokas. Pārvietošanās palīdzības ātrums var būt maksimāli **4 km/h**. Ražotāja priekšiestatījums var būt mazāks, un nepieciešamības gadījumā to var pielāgot velosipēdu tirgotāja.

- ▶ **Pārvietošanās palīdzības funkciju drīkst izmantot vienīgi elektrovelosipēda pārvietošanai pie rokas.** Ja pārvietošanās palīdzības funkcijas izmantošanas laikā elektrovelosipēda riteņi nesaskaras ar zemi, var notikt savainošanās.
- ▶ **Ja atlasītais pārslēgšanas režīms ir pārāk liels, piedziņas bloks nevar izkustināt eBike vai aktivizēt prettrīpošanas bloktētāju.**

Lai **ieslēgtu** pārvietošanās palīdzību, nospiediet pārvietošanās palīdzības taustiņu (6) ilgāk nekā 1 s un turiet taustiņu nospiestu. eBike akumulatora uzlādes pakāpes indikators (13) izdziest un balta gaitas gaismas, kas spīd braukšanas virzienā, norāda uz gatavību.

Lai **aktivizētu** pārvietošanās palīdzību, nākamā 10 s laikā ir jāveic tālāk norādītās darbības:

- Pabīdiat elektrovelosipēdu eBike uz priekšu.

- Pārvietojiet elektrovelosipēdu eBike uz aizmuguri.
 - Sasveriet elektrovelosipēdu eBike uz abiem sāniem.
- Pēc aktivizēšanas piedziņa sāk stumšanu, un balto cauri ejošo joslu krāsa mainās uz leduszilu.

Ja atlaidsiet pārvietošanās palīdzības taustiņu (6), pārvietošanās palīdzība tiks apturēta. Jūs varat atkārtoti aktivizēt pārvietošanās palīdzību, 10 s laikā nospiežot taustiņu (6).

Ja pārvietošanās palīdzība netiek atkārtoti aktivizēta 10 s laikā, pārvietošanās palīdzība tiek automātiski izslēgta.

Pārvietošanās palīdzība vienmēr tiek apturēta, ja

- aizmugurējais rats nobloķējas;
- šķērslim nav iespējams pārbraukt pāri;
- kāda ķermeņa daļa bloķē velosipēda kloķi;
- šķērslis liek kloķim turpināt griezties;
- jūs sākat mit pedāļus;
- tiek nospiesti taustiņš gaitas atbalsta palielināšanai +/- velosipēda apgaismojums (4) vai ieslēgšanas/izslēgšanas taustiņš (12).

Pārvietošanās palīdzība ir aprīkota ar prettrīpošanas bloktētāju, tādēļ pēc pārvietošanās palīdzības izmantošanas piedziņas sistēma dažas sekundes aktīvi bremzē atpakaļgaitas rullīti, un jūs nevarat pārvietot eBike elektrovelosipēdu atpakaļgaitā vai to var pārvietot tikai ar lielām grūtībām.

Prettrīpošanas bloktētājs tiek neaktivizēts, nospiežot gaitas atbalsta palielināšanas taustiņu +/- velosipēda apgaismojumu (4).

Pārvietošanās palīdzības funkcijas izmantošana ir atkarīga no attiecīgajā valstī spēkā esošajiem noteikumiem, tāpēc tās apraksts var atšķirties no iepriekš sniegtā apraksta, vai arī šī funkcija var būt deaktivizēta.

ABS – pretstrēgšanas sistēma (papildaprīkojums)

Ja elektrovelosipēds eBike ir aprīkots ar Bosch eBike ABS, kas pieder sistēmas paaudzei **the smart system**, palaižot elektrovelosipēda eBike sistēmu, iedegas ABS LED (11) indikators.

Pēc braukšanas uzsākšanas ABS iekšēji pārbauda savu funkcionalitāti, un ABS LED gaismas (11) nodziest.

Kļūdas gadījumā ABS LED indikators (11) iedegas kopā ar oranžu mirgojošu braukšanas režīma LED indikatoru (10). Izmantojot atlasīšanas taustiņu (5) vadības blokā **Mini Remote/Mini Remote Dropbar (1)** vai ar režīma taustiņu (14) vadības blokā **System Controller (2)** jūs varat apstiprināt kļūdu. Mirgojošais braukšanas režīma LED indikators (10) nodziest. ABS nedarbojas tik ilgi, kamēr ir izgaismojies ABS LED (11) indikators.

Vairāk informācijas par sistēmu ABS un tās darbību ir sistēmas ABS lietošanas pamācībā.

Izveidot viedtālruna savienojumu ar System Controller

Lai izmantotu sekojošās eBike elektrovelosipēda funkcijas, ir nepieciešams viedtālrunis ar **eBike Flow** lietotni.

Savienojums ar lietotni tiek izveidots, izmantojot *Bluetooth®* tīklu.

Ieslēdziet elektrovlosipēdu eBike un pagaidiet, kamēr beidzas palaišanas animācija. Nebrauciet.

Palaidiet *Bluetooth®* pāra savienojuma izveides funkciju, nospiežot un turot nospiestu (> 3 s) ieslēgšanas-izslēgšanas taustiņu **(12)**. Atlaidiet ieslēgšanas/izslēgšanas taustiņu **(12)** tiklīdz eBike akumulatora uzlādes pakāpes indikatora augstākā josla **(13)** norāda uz pāra savienojuma izveides procesu, mirgojot zilā krāsā.

Lietotnē apstipriniet savienojuma izveides pieprasījumu.

Aktivitātes atsekošana

Lai varētu skatīt aktivitātes, ir nepieciešams reģistrēties vai pieteikties lietotnē **eBike Flow**.

Lai varētu reģistrēt aktivitāti, jums lietotnē jāpiekrīt atrašanās vietas datu saglabāšanai. Tikai tad jūs lietotnē redzēsiet savas aktivitātes. Lai varētu izmantot atrašanās vietas datus, jums jābūt reģistrētam lietotājam.

eBike Lock

<eBike Lock> ikvienam eBike var iestatīt lietotnē **eBike Flow** apakšsadaļā **<Iestatījumi>** → **<Mans eBike>** → **<Lock & Alarm>**. Turklāt viedtālruni un/vai bortdatorā **Kiox 300/ Kiox 500** tiek saglabāta atslēga eBike elektrovlosipēda atbloķēšanai.

<eBike Lock> šādos gadījumos tiek automātiski aktivizēts:

- izslēdzot eBike elektrovlosipēda sistēmu ar vadības moduli
 - pie automātiskas eBike elektrovlosipēda izslēgšanas
- Kad tiek ieslēgta eBike sistēma un viedtālrunis tiek savienots ar eBike elektrovlosipēdu, izmantojot *Bluetooth®*, vai turētājā tiek ievietots iepriekš definēts bortdators, eBike elektrovlosipēds tiek atbloķēts.

<eBike Lock> ir piesaistīta Jūsu lietotāja kontam.

Ja esat pazaudējis savu viedtālruni, Jūs varat pierēģistrēties ar citu viedtālruni, izmantojot lietotni **eBike Flow** un Jūsu lietotāja kontu, un varat atbloķēt eBike elektrovlosipēdu.

Nozauddējot bortdatoru, jūs varat izvēlnes punktā **<Lock & Alarm>** lietotnē **eBike Flow** atiestatīt visas digitālās atslēgas.

Uzmanību! Ja lietotnē tiek atlasīts kāds iestatījums, kas negatīvi ietekmē **<eBike Lock>** izmantošanu (piem., Jūsu eBike elektrovlosipēda vai lietotāja konta dzēšana), iepriekš tiek parādīti brīdinājuma ziņojumi. **Lūdzam rūpīgi tos izlasīt un rīkoties atbilstoši parādītajiem brīdinājumiem (piem., pirms eBike elektrovlosipēda vai lietotāja konta dzēšanas).**

<eBike Lock> iestatīšana

Lai iestatītu **<eBike Lock>**, jābūt izpildītiem šādiem priekšnosacījumiem:

- Lietotne **eBike Flow** ir instalēta.
- Lietotāja konts ir izveidots.
- Pašlaik eBike elektrovlosipēdam netiek veikta atjaunināšana.
- eBike elektrovlosipēds ir savienots ar viedtālruni, izmantojot *Bluetooth®*.

- eBike elektrovlosipēds nav ieslēgts.
- Viedtālrunis ir savienots ar internetu.
- eBike elektrovlosipēda akumulators ir pietiekoshi uzlādēts, un lādēšanas kabelis nav pievienots.

Jūs varat izveidot **<eBike Lock>** lietotnē **eBike Flow** izvēlnes punktā **<Lock & Alarm>**.

Jūsu eBike piedziņa sniedz atbalstu tikai tad, ja ieslēdzot eBike viedtālrunis ir savienots ar eBike, izmantojot *Bluetooth®* vai bortdators ir ievietots turētājā. Ja viedtālrunis tiek izmantots kā atslēga, *Bluetooth®* jūsu viedtālruni ir jābūt ieslēgtam un lietotnei **eBike Flow** ir jābūt aktīvai aizmugurējā plānā. Ja ir aktivizēts **<eBike Lock>**, savu eBike elektrovlosipēdu varat turpināt lietot bez piedziņas bloka atbalsta.

Saderība

<eBike Lock> ir saderīgs ar visām Bosch sistēmas paaudzes piedziņas vienībām **the smart system**.

Darbības veids

Kopā ar **<eBike Lock>** viedtālrunis un bortdators darbojas līdzīgi piedziņas bloka atslēgai. **<eBike Lock>** tiek aktivizēts, izslēdzot eBike elektrovlosipēda sistēmu. Ieslēgšanas brīdī eBike pārbauda iepriekš definētas atslēgas pieejamību. Tas tiek uzrādīts vadības blokā **System Controller** ar baltu mirgojošu signālu un bortdatorā ar atslēgas simbolu.

Piezīme. **<eBike Lock>** Nav aizsardzība pret zādzību, bet tikai papildinājums mehāniskai atslēgai! Ar **<eBike Lock>** eBike elektrovlosipēds netiek mehāniski vai tam līdzīgi bloķēts. Tiek tikai deaktivizēts atbalsts no piedziņas bloka. Ja viedtālrunis paliek savienots ar eBike elektrovlosipēdu ar *Bluetooth®* palīdzību vai bortdators ir ievietots turētājā, piedziņas bloks ir atbloķēts.

Ja vēlaties piešķirt pagaidu vai pastāvīgu piekļuvi eBike elektrovlosipēdam trešai personai, kopīgojiet vienu no iepriekš definētajām digitālajām atslēgām (bortdators/ viedtālrunis). Līdz ar to <eBike Lock> ir aktīva arī turpmāk. Ja vēlaties aizvest savu eBike uz servisu, deaktivizējiet <eBike Lock> lietotnē eBike Flow izvēlnes punktā <Iestatījumi>. Ja vēlaties pārdot savu eBike elektrovlosipēdu, papildus izdzēsiet eBike elektrovlosipēdu lietotnē **eBike Flow** izvēlnes punktā **<Iestatījumi>** no jūsu lietotāja konta.

Izslēdzot eBike elektrovlosipēda sistēmu, piedziņas bloks atskaņo bloķēšanas skaņu (vienu akustisku signālu), lai parādītu, ka piedziņa ir izslēgusi atbalstu.

Ieslēdzot eBike elektrovlosipēda sistēmu, piedziņas bloks atskaņo divas atbloķēšanas skaņas (divi akustiski signāli), lai parādītu, ka piedziņas atbalsts atkal ir pieejams.

Bloķēšanas skaņa palīdz noteikt, vai **<eBike Lock>** jūsu eBike elektrovlosipēdā ir aktivizēta. Standarta variantā akustiskais signāls ir aktivizēts, bet to var deaktivizēt lietotnē **eBike Flow** izvēlnes punktā **<Bloķēšanas signāls>**, atlasot Lock simbolu zem Jūsu eBike elektrovlosipēda.

Norāde: ja vairs nav iespējama **<eBike Lock>** iestatīšana vai izslēgšana, lūdzam griezties pie jūsu velosipēdu tirgotāja.

eBike komponentu un <eBike Lock> nomainīšana

Viedtālruna nomainīšana

1. Uzinstalējiet **eBike Flow** lietotni jaunajā viedtālrunī.
2. Piesakieties ar **to pašu** lietotāja kontu, ar kuru aktivizējāt **<eBike Lock>**.
3. Lietotnē **eBike Flow** tiek **<eBike Lock>** parādīta kā iestatīta.

Tālākus norādījumus par šo tēmu atradīsiet lietotnē **eBike Flow** vai Bosch eBike atbalsta centra tīmekļa vietnē www.bosch-ebike.com/help-center.

Programmatūras atjauninājumi

Programmatūras atjauninājumi ir manuāli jāaktivizē lietotnē **eBike Flow**.

Programmatūras atjauninājumi tiek pārsūtīti fonā no lietotnes uz vadības moduli, tiklīdz lietotne ir savienota ar vadības bloku. Atjaunināšanas laikā zaļā krāsā mirgojošs eBike akumulatora uzlādes pakāpes indikators **(13)** informē par uzlādes progresu. Pēc pabeigšanas eBike sistēma tiek restartēta.

Programmatūras atjaunināšana tiek pārvaldīta lietotnē **eBike Flow**.

System Controllers savienojums ar Mini Remote/Mini Remote Dropbar

Savienojums starp vadības blokiem **System Controller** un **Mini Remote/Mini Remote Dropbar** tiek izveidots, izmantojot **Bluetooth®** savienojumu.

Ieslēdziet elektrovēlosipēdu eBike un nebrauciet.

Ja velosipēdu tirgotājs vadības bloku **Mini Remote/Mini Remote Dropbar** vēl nav savienojis ar **System Controller**, rīkojieties sekojoši:

1. Vispirms savienojiet savu viedtālruni ar lietotnes **eBike Flow** palīdzību ar **System Controller** (skatīt „Izveidot viedtālruna savienojumu ar System Controller“, Lappuse Latviešu – 5).
2. Lietotnē atlasiet **eBike Flow <Iestatījumi>** → **<Mans eBike>** → **<eBike tehniskā pase>** → **<Sastāvdaļas>** → **<Pievienot jaunu ierīci>**. Pēc tam atlasiet **<Mini Remote/Mini Remote Dropbar>**.
3. **Mini Remote/Mini Remote Dropbar**: Uzsāciet pāra savienojuma izveides procesu, nospiežot jebkuru taustiņu, līdz pāra savienojuma izveides process tiek uzrādīts LED kontrolgaismai **(3)** mirgojot zilā krāsā.
4. Rīkojieties atbilstoši lietotnes **eBike Flow** norādījumiem.

Veiksmīgs pāra savienojuma izveides process jums tiek uzrādīts 30 s laikā vadības blokā, **Mini Remote/Mini Remote Dropbar** LED kontrolgaismai **(3)** 3 reizes mirgojot zaļā krāsā.

Ja savienojums nav ticis izveidots, tas tiek uzrādīts LED kontrolgaismai **(3)** 3 reizes mirgojot sarkanā krāsā. Atkārtojiet procesu.

Ja vēlaties savienot vadības bloku **Mini Remote/Mini Remote Dropbar** ar **System Controller**, kas pieder citam eBike elektrovēlosipēdam, veiciet sekojošus soļus:

1. Vispirms savienojiet savu viedtālruni ar lietotnes **eBike Flow** palīdzību ar **System Controller** (skatīt „Izveidot viedtālruna savienojumu ar System Controller“, Lappuse Latviešu – 5).
2. Lietotnē atlasiet **eBike Flow <Iestatījumi>** → **<Mans eBike>** → **<eBike tehniskā pase>** → **<Sastāvdaļas>** → **<Pievienot jaunu ierīci>**. Pēc tam atlasiet **<Mini Remote/Mini Remote Dropbar>**.
3. **Mini Remote/Mini Remote Dropbar**: izņemiet vadības blokā **Mini Remote/Mini Remote Dropbar** pogu un nogaidiet vismaz 30 s. Ievietojiet pogu atpakaļ un pagaidiet, līdz LED kontrollampā **(3)** mirgo zaļā krāsā.
4. Nākamās 10 s turiet nospiestu taustiņu gaitas atbalsta līmeņa pazemināšanai –/pārvietošanās palīdzībai **(6)** attiecīgi 5 s. Pāra savienojuma izveides process tiek uzrādīts, LED kontrolgaismai **(3)** mirgojot zilā krāsā 30 s.
5. Rīkojieties atbilstoši lietotnes **eBike Flow** norādījumiem. Veiksmīgs pāra savienojuma izveides process jums tiek uzrādīts 30 s laikā vadības blokā, **Mini Remote/Mini Remote Dropbar** LED kontrolgaismai **(3)** 3 reizes mirgojot zaļā krāsā. Ja savienojums nav ticis izveidots, tas tiek uzrādīts LED kontrolgaismai **(3)** 3 reizes mirgojot sarkanā krāsā. Atkārtojiet procesu.

Kļūdu ziņojumi

Vadības modulis uzrāda, vai elektrovēlosipēda eBike sistēmā ir radušās kritiskas vai mazāk kritiskas kļūdas.

Elektrovēlosipēda eBike sistēmas ģenerētos kļūdu ziņojumus varat skatīt, izmantojot lietotni **eBike Flow** vai sazinoties ar velosipēdu izplatītāju.

Lietotnē **eBike Flow** saites formā jums var tikt sniegta informācija par kļūdu un atbalsts kļūdas novēršanai.

Mazāk kritiska kļūda

Mazāk kritiskas kļūdas tiek parādītas ar mirgojošu oranžu un pēc tam pastāvīgi degošu braukšanas režīma LED indikatoru **(10)**. Nospiediet atlasīšanas taustiņu **(5)** vadības blokā **Mini Remote/Mini Remote Dropbar (1)** vai režīma taustiņu **(14)** vadības blokā **System Controller (2)**, lai apstiprinātu kļūdu. Braukšanas režīma LED indikators **(10)** atkal nepārtraukti deg vienā krāsā, kas atbilst iestatītajam braukšanas režīmam.

Izmantojot tālāk sniegto tabulu, jūs paši varat novērst radušos kļūdu. Ja tas neizdodas, sazinieties ar velosipēdu izplatītāju.

Numurs	Kļūdu novēršana
523005	Norādītais kļūdas numurs norāda, ka sensoriem radusies problēma atpazīt magnētisko lauku. Pārbaudiet, vai brauciena laikā neesat pazaudējuši magnētu.
514001	
514002	
514003	

Numurs	Kļūdu novēršana
514006	Ja izmantojat magnētu sensoru, pārbaudiet vai sensors un magnēts ir pareizi uzstādīti. Raugiet, lai sensora kabelis nebūtu bojāts. Ja izmantojat rata loka magnētu, raugiet, lai piedziņas bloka tuvumā nebūtu traucējošu magnētisko lauku.
680007	Norādītie kļūdu numuri norāda, ka eBike akumulators atrodas ārpus atļautā darba temperatūras diapazona. eBike akumulatora uzlāde tiek pārtraukta.
680009	
680012	
680014	Tiklīdz darba temperatūra atkal ir pieļaujamajā diapazonā, uzlāde tiek atsākta.
680016	
680017	

Kritiska kļūda

Kritisku kļūdu uzrāda sarkanā krāsā mirgojošs un pēc tam nepārtraukti degošs braukšanas režīma LED indikators (**10**) un eBike akumulatora uzlādes pakāpes indikators (**13**).

Kritiskas kļūdas gadījumā sekojiet norādījumiem pievienotajā tabulā.

Numurs	Rīcības norādījumi
6A0004	Atvienojiet PowerMore akumulatoru un pārstartējiet savu eBike no jauna. Ja problēma saglabājas, vēršieties pie sava specializētā mazumtirgotāja.
890000	<ul style="list-style-type: none"> – Apstipriniet kļūdas kodu. – Restartējiet eBike sistēmu. Ja problēma saglabājas: <ul style="list-style-type: none"> – Apstipriniet kļūdas kodu. – Veiciet programmatūras atjaunināšanu. – Restartējiet eBike sistēmu. Ja problēma saglabājas: <ul style="list-style-type: none"> – Vēršieties pie Bosch eBike Systems specializētā mazumtirgotāja.

Apkalpošana un apkope

Apkalpošana un tīrīšana

Vadības bloku nedrīkst tīrīt ar augstspiediena ūdens strūklu.

Uzturiet vadības bloku tīru. Ja displejs ir netīrs, var tikt nepareizi atpazīts apgaismojuma spilgtums.

Vadības bloka tīrīšanai izmantojiet mikstu drānu, kas samitrināta tikai ar ūdeni. Nelietojiet tīrīšanas līdzekļus.

► **Uzticiet visus elektrovelosipēda remonta darbus vienīgi speciālistiem no pilnvarotās velosipēdu tirdzniecības vietas.**

Norāde: nododot Jūsu eBike elektrovelosipēdu tehniskās apkopes veikšanai pie kvalificēta tirgotāja, tiek ieteikts deaktivizēt **<Lock & Alarm>**.

Klientu apkalpošanas dienests un konsultācijas par lietošanu

Ja rodas jautājumi par elektrovelosipēda eBike un tā sastāvdaļām, griezieties pilnvarotā velosipēdu tirdzniecības vietā.

Pilnvaroto velosipēdu tirdzniecības vietu kontaktinformāciju var atrast interneta vietnē www.bosch-ebike.com.



Tālāku informāciju par eBike komponentiem un to funkcijām atradīsiet Bosch eBike Help Center.

Utilizācija un izstrādājumu materiāli

Datus par izstrādājumos esošajiem materiāliem atradīsiet šajā saitē: www.bosch-ebike.com/en/material-compliance.

Neizmetiet nolietotos elektrovelosipēdus eBike un to sastāvdaļas sadzīves atkritumu tvertnē!

Nodošana atpakaļ tirdzniecības vietā ir iespējama, ja to labprātīgi piedāvā izplatītājs vai tas ir viņa ar likumu noteiktais pienākums. Ievērojiet valstī spēkā esošos noteikumus.



Piedziņas mezgls, bortdators kopā ar vadības bloku, elektrovelosipēda eBike akumulators, ātruma sensors, piederumi un iesaiņojuma materiāli jāpakļauj otrreizējai pārstrādei apkārtējai videi nekaitīgā veidā.

Pastāvīgi pārliecinieties, ka personas dati ir izdzēsti no ierīces.

Akumulatorus, kurus nesabojājat var izņemt no elektroierīces, pirms nodošanas utilizācijas uzņēmumam ir jāizņem un jānodod atsevišķā akumulatoru nodošanas punktā.



Atbilstoši Eiropas Savienības direktīvai 2012/19/ES, lietošanai nederīgie elektroinstrumenti, kā arī, atbilstoši Eiropas Savienības direktīvai 2006/66/EK, bojātie vai nolietotie akumulatori un baterijas jāsavāc atsevišķi un jāpakļauj otrreizējai pārstrādei apkārtējai videi nekaitīgā veidā.

Elektroierīču vākšana pēc kategorijām kalpo tikai sākotnējai šķirošanai pēc ierīču veida un atvieglo pareizu izejvielu apstrādes un otrreizējās pārstrādes procesu un līdz ar to saudzē cilvēku un vidi.



Tiesības uz izmaiņām tiek saglabātas.

Saugos nuorodos



Perskaitykite visas šias saugos nuorodas ir reikalavimus. Nesilaikant saugos nuorodų ir reikalavimų gali trenkti elektros smūgis, kilti gaisras, galima smarkiai susižaloti ir sužaloti kitus asmenis.

Saugokite visas saugos nuorodas ir reikalavimus, kad ir ateityje galėtumėte jais pasinaudoti.

Šioje naudojimo instrukcijoje vartojama sąvoka „eBike“ **akumulatorius** taikoma visiems originaliems **the smart system** kartos sistemos Bosch „eBike“ akumulatoriams.

Šioje naudojimo instrukcijoje vartojamos sąvokos **pavara** ir **pavaros** taikoma visiems originaliems **the smart system** kartos sistemos Bosch pavaros blokams.

- ▶ **Perskaitykite visose „eBike“ komponentų naudojimo instrukcijose bei jūsų „eBike“ naudojimo instrukcijoje pateiktas saugos nuorodas ir reikalavimus ir jų laikykitės.**
- ▶ **Nenukreipkite dėmesio į valdymo bloko rodmenis, ypač į tam tikrose situacijose rodomus ekrano vaizdus.** Vairavimo informacijos rodymas neturi pastūmėti link neatsargaus vairavimo. Jei į eismą nesutelkiate viso dėmesio, rizikuojate patekti į avariją. Jei norite ne tik pakeisti važiavimo režimą, bet ir atlikti valdymo bloko nustatymus, sustokite.
- ▶ **Nebandykite važiavimo metu tvirtinti dviračio kompiuterio arba valdymo bloko!**
- ▶ **Funkciją „Pagalba stumiant“ leidžiama naudoti tik stumiant „eBike“.** Jei naudojant funkciją „Pagalba stumiant“ „eBike“ ratai noliečia pagrindo, iškyla sužalojimo pavojus.
- ▶ **Kai yra įjungta pagalba stumiant, gali kartu sukiltis paminos.** Esant įjungtai „Pagalbai stumiant“, stebėkite, kad nuo jūsų kojų iki besisukančių paminų būtų pakankamas atstumas. Iškyla sužalojimo pavojus.
- ▶ **Naudodami pagalbą stumiant pasirūpinkite, kad „eBike“ visada galėtumėte kontroliuoti ir saugiai laikyti.** Esant tam tikroms sąlygoms, pagalba stumiant gali neveikti (pvz., kliūtis pedale arba netyčia nuslydus nuo valdymo bloko mygtuko). „eBike“ gali staiga pajudėti atgal link jūsų arba pavirsti. Esant papildomai apkrovai, tai gali sukelti riziką naudotojui. Naudodami „eBike“ su pagalba stumiant, venkite situacijų, kuriose „eBike“ negalėsite išlaikyti savo jėgomis!
- ▶ **Nestatykite „eBike“ apvertę ant vairo ir sėdynės, jei valdymo blokas arba jo laikiklis išsikisę iš vairo.** Valdymo blokas arba laikiklis gali būti nepataisomai sugadinti.
- ▶ **Prie „eBike“ akumulatoriaus neprijunkite jokio kroviklio, jei valdymo bloko ekranas arba dviračio kompiuteris praneša apie kritinę klaidą.** Jūsų „eBike“ akumulatorius gali nepataisomai sugesti, „eBike“ akumulatorius gali užsidegti, dėl ko galimi sunkūs nudegimai ir kitokie sužalojimai.
- ▶ **Valdymo blokas yra su radijo sąsaja. Būtina laikytis vietinių eksploataavimo apribojimų, pvz., lėktuvuose ar ligoninėse.**

- ▶ **Atsargiai!** Naudojantis valdymo bloku su **Bluetooth®** gali būti trikdomas kitų prietaisų ir įrenginių, lėktuvų, o taip pat medicinos prietaisų (pvz., širdies stimuliatorių, klausos aparatų) veikimas. Be to, yra likutinė rizika, kad bus pakenkta labai arti esantiems žmonėms ir gyvūnams. Valdymo bloko su **Bluetooth®** nenaudokite arti medicinos prietaisų, degalinių, chemijos įrenginių, netoli sričių su sprogia atmosfera ir teritorijų, kuriose atliekami sprogdinimai. Valdymo bloko su **Bluetooth®** nenaudokite lėktuvuose. Venkite ilgalaikio eksploataavimo prie kūno.
- ▶ **Bluetooth®** žodinis prekės ženklas, o taip pat vaizdinis prekės ženklas (logotipas), yra registruoti prekių ženklai ir „Bluetooth SIG, Inc.“ nuosavybė. „Robert Bosch GmbH“, „Bosch eBike Systems“, šiuos žodinį ir vaizdinį prekės ženklus naudoja pagal licenciją.
- ▶ **Laikykities visų nacionalinių teisės aktų dėl „eBike“ leidimo eksploatuoti ir naudojimo.**

Saugos nuorodos naudojantiems tabletės formos elementus



ĮSPĖJIMAS! Užtikrinkite, kad tabletės formos elementas nepatektų į rankas vaikams.

Tabletės formos elementai yra pavojingi.

- Jei gaminy s nėra pritvirtintas prie „eBike“, vadinas gaminy s nėra pritaikytas naudoti vietoje, kuriose gali būti vaikų. Jei baterijų skyrelys tinkamai neužsidaro, nebenaudokite gaminio ir saugokite nuo vaikų.
- ▶ **Tabletės formos elementą draudžiama praryti ir kišti į kitas kūno angas.** Jei kyla įtarimas, kad tabletės formos elementas buvo prarytas arba įstumtas į kitą kūno angą, nedelsdami kreipkitės į gydytoją. Prarijus tabletės formos elementą, per 2 valandas gali atsirasti sunkių ir net mirtinų vidinių išdegimų.
 - ▶ **Keisdami tabletės formos elementus laikykities tabletės formos elementų keitimo reikalavimų.** Iškyla sprogimo pavojus.
 - ▶ **Naudokite tik šioje naudojimo instrukcijoje nurodytus tabletės formos elementus.** Nenaudokite kitokių apvalių baterijų ir kitokio energijos šaltinio.
 - ▶ **Tabletės formos elemento nebandykite vėl įkrauti ir nesujunkite jo trumpuoju būdu.** Tabletės formos elementas gali tapti nesandarus, sprogti, užsidegti ir sukelti sužalojimus.
 - ▶ **Išsikrovusius tabletės formos elementus išimkite ir pašalinkite laikydamiesi reikalavimų.** Išsikrovę tabletės formos elementai gali tapti nesandarus ir dėl to gali sužaloti asmenis ir pažeisti gaminį.
 - ▶ **Tabletės formos elementų neperkaitinkite ir nemeskite jų į ugnį.** Tabletės formos elementas gali tapti nesandarus, sprogti, užsidegti ir sukelti sužalojimus.
 - ▶ **Tabletės formos elemento nepažeiskite ir jo neišardykite.** Tabletės formos elementas gali tapti nesandarus, sprogti, užsidegti ir sukelti sužalojimus.
 - ▶ **Pažeistą tabletės formos elementą saugokite nuo kontakto su vandeniu.** Išsiliejantis litis su vandeniu gali sukurti vandeninį ir sukelti gaisrą, sprogimą arba sužaloti.

Privatumo pranešimas

Prijungiant „eBike“ prie **Bosch DiagnosticTool 3** arba keičiant komponentus, kad būtų galima apdoroti jūsų užklausa, techninės priežiūros atveju ir gaminio tobulinimo tikslais, j „Bosch eBike Systems“ („Robert Bosch GmbH“) yra perduodama techninė informacija apie jūsų „eBike“ (pvz., gamintojas, modelis, „eBike“ ID, konfigūravimo duomenys) bei apie „eBike“ naudojimą (pvz., bendras važiavimo laikas, energijos sąnaudos, temperatūra). Daugiau informacijos apie duomenų apdorojimą rasite www.bosch-ebike.com/privacy-full.


Gaminio ir savybių aprašas

Naudojimas pagal paskirtį

Valdymo blokai **System Controller** ir **Mini Remote/Mini Remote Dropbar** yra skirti **the smart system** kartos sistemos „eBike“/dvaračio kompiuteriui valdyti. Jais taip pat galite valdyti programėlę **eBike Flow**.

Norint naudotis visomis valdymo bloko galimybėmis, reikia tinkamo išmaniojo telefono su programėle **eBike Flow**.

Programėle **eBike Flow** galima sukurti **Bluetooth®** ryšį tarp išmaniojo telefono ir „eBike“, tarp išmaniojo telefono ir **System Controller** bei tarp **System Controller** ir **Mini Remote/Mini Remote Dropbar**.

 Priklausomai nuo išmaniojo telefono operacinės sistemos, programėlę **eBike Flow** nemokamai galima parsisiųsti iš „Apple App Store“ arba iš „Google Play Store“.

Norėdami parsisiųsti programėlę **eBike Flow**, savo išmaniuoju telefonu nuskenokite kodą.

Pavaizduoti elementai

Visi dviračio dalių, išskyrus pavaros bloką, dviračio kompiuterį su valdymo bloku, greičio jutiklį ir priklausančius laikiklius, paveikslėliai yra scheminiai ir nuo jūsų „eBike“ gali skirtis.

Pavaizduotų komponentų numeriai atitinka instrukcijos pradžioje pateiktos schemos numerius.

- (1) Valdymo blokas **Mini Remote/Mini Remote Dropbar**
- (2) Valdymo blokas **System Controller**
- (3) LED kontrolinė lemputė
- (4) Pavaros galios pakopos didinimo mygtukas +/- dviračio apšvietimas
- (5) Parinkties mygtukas
- (6) Pavaros galios pakopos mažinimo mygtukas -/ pagalba stumiant
- (7) Laikiklio tvirtinamasis varžtas
- (8) Laikiklis
- (9) Guminis įdėklas/baterijos laikiklis
- (10) Važiavimo režimo šviesos diodas
- (11) ABS-LED (pasirinktinai)/aplinkos šviesos jutiklis
- (12) Įjungimo-išjungimo mygtukas
- (13) „eBike“ akumulatoriaus įkrovos būklės rodmuo
- (14) Režimo mygtukas

Techniniai duomenys

Valdymo blokas		„System Controller“
Gaminio kodas		BRC3100
Darbinė temperatūra	°C	-5 ... +40
Sandėliavimo temperatūra	°C	+10 ... +40
Apsaugos tipas		IP55
Matmenys	mm	88 × 28 × 27
Masė	g	35
„Bluetooth® Low Energy 5.0“		
- Dažnis	MHz	2400–2480
- Siuntimo galia	mW	≤ 1

Valdymo blokas		„Mini Remote“	„Mini Remote Dropbar“
Gaminio kodas		BRC3300	BRC3310
Darbinė temperatūra	°C	-5 ... +40	-5 ... +40
Sandėliavimo temperatūra	°C	+10 ... +40	+10 ... +40
Baterija		3 V, 1 × CR1620	3 V, 1 × CR1620
Apsaugos tipas		IP55	IP55
Matmenys	mm	40 × 39 × 22	50 × 46 × 22
Masė	g	16	20

Valdymo blokas	„Mini Remote“	„Mini Remote Dropbar“
„Bluetooth® Low Energy 5.0“		
– Dažnis	MHz	2400–2480
– Siuntimo galia	mW	≤ 1,9

Informaciją apie produkto licenciją galite rasti šiais internetiniais adresais: www.bosch-ebike.com/licences

Atitikties deklaracija

Šiuo dokumentu „Robert Bosch GmbH“, „Bosch eBike Systems“ patvirtina, kad šio tipo radijo ryšio stotelė **System Controller/Mini Remote/Mini Remote Dropbar** atitinka direktyvą 2014/53/ES. Visas ES atitikties deklaracijos tekstas pateiktas šiuo interneto adresu: www.bosch-ebike.com/conformity.

Naudojimas

Būtinės sąlygos

„eBike“ įjungti galima tik tada, jei tenkinamos šios sąlygos:

- Įdėtas pakankamai įkrautas „eBike“ akumuliatorius (žr. **the smart system** kartos sistemos „eBike“ akumuliatoriaus naudojimo instrukciją).
- Tinkamai prijungtas greičio jutiklis (žr. **the smart system** kartos sistemos pavaros bloko naudojimo instrukciją).

Nuoroda: visi naudotojo sąsafoje pateikti paveikslėliai ir tekstai atitinka aprobuotos programinės įrangos versiją. Gali būti, kad po programinės įrangos atnaujinimo naudotojo sąsafoje paveikslėliai, tekstas ir/arba funkcijos pasikeis.

Elektros energijos tiekimas į valdymo bloką („System Controller“)

Jei į „eBike“ yra įdėtas pakankamai įkrautas „eBike“ akumuliatorius ir yra įjungtas „eBike“, tai į valdymo bloko akumuliatorių yra tiekiamas energija ir jis yra įkraunamas.

Jei valdymo bloko vidinis akumuliatorius pažeistas, prašome kreiptis į savo dviračio prekybos atstovą.

Elektros energijos tiekimas į valdymo bloką („Mini Remote“/„Mini Remote Dropbar“)

Elektros energija į valdymo bloką **Mini Remote/Mini Remote Dropbar** tiekiamas iš CR1620 tabletės formos elemento.

Tabletės formos elementų keitimas („Mini Remote“/„Mini Remote Dropbar“)

Jei valdymo bloko **Mini Remote/Mini Remote Dropbar (1)** tabletės formos elementas yra išsikrovęs, LED kontrolinė lemputė **(3)** mirksi oranžine spalva.

Norėdami pakeisti tabletės formos elementą, nuimkite valdymo bloką **Mini Remote/Mini Remote Dropbar** nuo vairo. Išimkite guminį įdėklą **(9)**. Išimkite išsieikvojusį tabletės formos elementą ir į baterijos laikiklį įdėkite naują CR1620 tipo elementą. Baterijos skyrių uždenkite guminiu įdėklu **(9)**. Kad užtikrintumėte baterijos skyriaus sandarumą, patikrinkite, ar tinkamai įstatytas guminis įdėklas **(9)**. Jei tabletės formos elementas įstatytas tinkamai, LED kontrolinė lemputė **(3)**

mirksi žaliai. Tada valdymo bloką **Mini Remote/Mini Remote Dropbar** pritvirtinkite prie vairo.

Nuoroda: atsargiai užveržkite tvirtinamąjį varžtą **(7)** (0,6 Nm).

Nuoroda: keičiant tabletės formos elementą, ryšys su **System Controller** nenutrūksta.

Bosch rekomenduojamus tabletės formos elementus galite įsigyti iš savo dviračių prekybos atstovo.

„eBike“ įjungimas ir išjungimas

Norėdami „eBike“ **įjungti**, trumpai paspauskite įjungimo-išjungimo mygtuką **(12)**. Po paleidimo animacijos, įkrovos būklės indikatoriumi **(13)** atitinkamomis spalvomis jums bus parodyta „eBike“ akumuliatoriaus įkrovos būklė, o indikatoriumi **(10)** – nustatytas važiavimo režimas. „eBike“ yra paruoštas važiuoti.

Indikatoriaus švietimo intensyvumą reguliuoja aplinkos šviesos jutiklis **(11)**. Todėl aplinkos šviesos jutiklio **(11)** neuždenkite.

Pavara suaktyvinama, kai pradėdote minti paminas (išskyrus tada, kai važiavimo režimas **OFF**). Pavaros galia atitinka nustatytą važiavimo režimą.

Kai važiudami įprastiniu režimu nustojate minti paminas arba kai tik pasiekiate **25/45 km/h** greitį, pavaros galia išjungiamas. Pavara automatiškai suaktyvinama, kai tik pradėdote minti paminas ir greitis nukrenta žemiau **25/45 km/h**. Norėdami **išjungti** „eBike“, trumpai (< 3 s) paspauskite įjungimo-išjungimo mygtuką **(12)**. „eBike“ akumuliatoriaus įkrovos būklės indikatorius **(13)** ir važiavimo režimo šviesos diodas **(10)** užgesa.

Jei apie **10 min** neprireikia pavaros galios (pvz., „eBike“ stovi) arba nepaspaudžiamas joks mygtukas, „eBike“ automatiškai išsijungia.

„eBike“ akumuliatoriaus įkrovos būklės indikatorius

„eBike“ akumuliatoriaus įkrovos būklės indikatoriuje **(13)** kiekviena melsva juostelė atitinka 20 % įkrovos, o kiekviena balta juostelė – 10 % įkrovos. Aukščiausia juostelė rodo maksimalią įkrovą.

Pavyzdžiui: rodomos 4 melsvos juostelės ir viena balta juostelė. Įkrovos būklė yra nuo 81 % iki 90 %.

Esant mažai įkrovai, abu apatiniai indikatoriai persijungia į spalvą:

Juostelės	Įkrova
2 × oranžinė	30 % ... 21 %
1 × oranžinė	20 % ... 11 %
1 × raudona	10 % ... atsarga

Juostelės	Įkrova
1 × mirksinti raudona	Atsarga ... tuščia

Jei „eBike“ akumulatorius įkraunamas, mirksi aukščiausia akumulatoriaus įkrovos indikatorius **(13)** juostelė.

„eBike“ akumulatoriaus įkrovos būklę taip pat galima pažūrėti „eBike“ išorėje – ją rodo „eBike“ akumulatoriaus šviesos diodai.

Važiavimo režimo parinkimas

Valdymo blokuose galite nustatyti, kokia galia pavarą jums turi padėti minant.

Mini Remote/Mini Remote Dropbar: norėdami pavaros galią atitinkamai padidinti arba sumažinti, trumpai spauskite (< 1 s) pavaros galios pakopos didinimo mygtuką **+** **(4)** arba pavaros galios pakopos mažinimo mygtuką **-** **(6)**.

System Controller: norėdami pavaros galią padidinti, režimo mygtuką **(14)**, spauskite trumpai (< 1 s).

Norėdami pavaros galią sumažinti, režimo mygtuką **(14)** spauskite ilgiau kaip 1 s.

Važiavimo režimą galima keisti net ir važiuojant; jis bus rodomas atitinkama spalva.

Važiavimo Nuorodos režimas	
OFF	Pavaros galia išjungta, „eBike“ kaip įprastas dviratis toliau gali judėti tik minant.
ECO	Veiksminga pavaros galia, esant maksimaliam efektyvumui, skirta maksimaliai ridos atsargai
ECO+	Pagal ridos atsargą priderintas važiavimo režimas, kuris pavaros galią įjungia tik viršijus tam tikrą vairuotojo našumo lygį; natūralus važiavimas ir maksimali ridos atsarga
TOUR	Tolygi pavaros galia, skirta maršrutui su didele ridos atsarga
TOUR+	Dinaminė pavaros galia natūraliam ir sportiškam važiavimui
eMTB	Optimali pavaros galia bet kurioje vietovėje, sportiška važiavimo pradžia, geresnė dinamika, maksimalus našumas
SPORT	Didelė pavaros galia, skirta sportiniam važiavimui kalnuotomis vietovėmis bei dalyvaujant miesto eisme
TURBO	Maksimali pavaros galia dideliu mynimo dažniu, skirta sportiniam važiavimui
AUTO	Pavaros galia dinamiškai pritaikoma prie važiavimo situacijos.
RACE	Maksimali pavaros galia „eMTB“ lenktynių trasoje; labai tiesioginis suveikimo principas ir maksimalus „Extended Boost“, kad būtų pasiektas geriausias įmanomas našumas varžybose situacijose
CARGO	Tolygi, didelė pavaros galia, kad būtų galima saugiai transportuoti sunkius krovinius

Važiavimo Nuorodos režimas

SPRINT Dinaminė pavaros galia priklausomai nuo mynimo dažnio – sportiniam „eGravel“ ir „eRoad“ važiavimui greitais sprintais ir dažnomis įkėlimais

LIMIT^{A)} Automatinis ir optimalus pavaros galios priderinimas prie važiavimo situacijos iki ne didesnio kaip 25 km/h greičio, kad su „S-Pedelec“ miesto eisme ir važiuojant grupėje su „Pedelec“ būtų galima važiuoti sulėtintai ir taupant energiją

A) skirta tik „S-Pedelec“ Europos Sąjungoje su „Performance Line Speed“
Važiavimo režimo **LIMIT** suaktyvinimas „S-Pedelec“ būsenos nekeičia.

Važiavimo režimų pavadinimai ir apipavidalinimas gali būti gamintojo iš anksto sukonfigūruoti ir dviračio pardavėjo pasirinkti.

Nuoroda: galimi važiavimo režimai priklauso nuo esamo pavaros bloko.

Važiavimo režimo priderinimas

Važiavimo režimą galima parinkti tam tikrose ribose, naudojantis programėle **eBike Flow**. Tokiu būdu turite galimybę priderinti savo „eBike“ prie savo asmeninių poreikių.

Sukurti visiškai individualų važiavimo režimą negalima. Galite priderinti tik tuos važiavimo režimus, kuriuos gamintojas arba prekybos atstovas atbloko jūsų sistemoje. Tai gali būti mažiau nei 4 važiavimo režimai.

Be to, gali būti, kad dėl apribojimų jūsų šalyje važiavimo režimo priderinti nebus galima.

Norėdami priderinti, galite naudotis šiais parametrais:

- Pavaros galia važiavimo režimo bazinės vertės atžvilgiu (įstatyminių nuorodų ribose)
- Pavaros suveikimo principas
- Greičio apribojimas (įstatyminių nuorodų ribose)
- Maksimalus sukimo momentas (pavaros ribose)

Nuoroda: atkreipkite dėmesį į tai, kad jūsų pakeistas važiavimo režimas išlaikys padėtį, pavadinimą ir spalvą visuose dviračio kompiuteriuose ir valdymo elementuose.

Pavaros bloko sąveika su perjungimo sistema

Net ir naudodami „eBike“, turite perjunginėti pavarų mechanizmą, kaip ir važiuodami paprastu dviračiu (laikykites savo „eBike“ naudojimo instrukcijos).

Nepriklausomai nuo pavaros perjungimo būdo, perjungiant pavarą patartina trumpam sumažinti paminų mynimą. Tokiu atveju perjungti bus lengviau ir bus sumažinamas pavarų mechanizmo susidėvėjimas.

Pasirinkę tinkamą pavarą, eikvodami tiek pat jėgų galite pasiekti didesnį greitį ir padidinti ridos atsargą.

Dviračio apšvietimo įjungimas/išjungimas (tik „Mini Remote“/„Mini Remote Dropbar“)

Kaskart prieš pradėdami važiuoti patikrinkite, ar tinkamai veikia dviračio apšvietimo sistema.

Norėdami **įjungti/išjungti** dviračio apšvietimą, ilgiau kaip 1 s spauskite dviračio apšvietimo mygtuką **(4)**.

Pagalbos stumiant įjungimas/išjungimas

Pagalba stumiant jums gali palengvinti stumti „eBike“. Pagalbos stumiant maksimalus greitis yra **4 km/h**. Gamintojo atliktas pirminis nustatymas gali būti mažesnis, todėl dviračių prekybos atstovas, jei reikia, jį gali atitinkamai priderinti.

- ▶ **Funkciją „Pagalba stumiant“ leidžiama naudoti tik stumiant „eBike“.** Jei naudojant funkciją „Pagalba stumiant“ „eBike“ ratai noliečia pagrindo, iškyla sužalojimo pavojus.
- ▶ **Jei pasirinktas greitis yra per didelis, pavaros blokas negali nei varyti „eBike“, nei suaktyvinti nuriedėjimo blokatoriaus.**

Norėdami **įjungti** pagalbą stumiant, ilgiau kaip 1 s spauskite pagalbos stumiant mygtuką **(6)** ir laikykite jį paspausta. „eBike“ akumulatoriaus įkrovos būklės indikatoriaus **(13)** užgęsta, o balta šviesa važiavimo kryptimi rodo parengtį.

Norėdami **suaktyvinti** pagalbą stumiant, per kitas 10 s atlikite vieną iš šių veiksmų:

- Stumkite „eBike“ pirmyn.
- Stumkite „eBike“ atgal.
- „eBike“ pajudinkite į šonus.

Suaktyvinus pavarą pradeda stumti, o baltos juostelės, įsižiebiančios bėgančios šviesos juostos principu, savo spalvą pakeičia į mėlsvą.

Jei pagalbos stumiant mygtuką **(6)** atleidžiame, pagalba stumiant sustabdoma. Per 10 s paspaudę pagalbos stumiant mygtuką **(6)**, pagalbą stumiant galite vėl suaktyvinti.

Jei per 10 s pagalbos stumiant nesuaktyvinate, pagalba stumiant automatiškai išsijungia.

Pagalba stumiant visada išjungiamas, kai

- užsiblokuoja užpakalinis ratas,
- neįmanoma pervažiuoti slenksčių,
- kūno dalis blokuoja sukamąją rankeną,
- klūtiūs toliau suka sukamąją rankeną,
- pradedate minti paminas,
- spaudžiamas pavaros galios pakopos didinimo +/dviračio apšvietimo mygtukas **(4)** arba įjungimo–išjungimo mygtukas **(12)**.

Pagalba stumiant yra su nuriedėjimo blokatoriumi, t. y. net ir panaudojus pagalbą stumiant, pavarą keletą sekundžių aktyviai stabdo riedėjimą atgal, todėl „eBike“ negalite stumti atgal arba stūmimas atgal yra apsinkintas.

Paspaudus pavaros galios pakopos didinimo +/dviračio apšvietimo mygtuką **(4)**, nuriedėjimo blokatorius iškart deaktyvinamas.

Pagalbos stumiant veikimo principas priklauso nuo specifiinių, eksploataavimo šalyje galiojančių reikalavimų, todėl gali skirtis nuo čia pateikto aprašo arba gali būti deaktyvintas.

ABS – stabdžių antiblokavimo sistema (pasirinktinai)

Jei „eBike“ yra su **the smart system** kartos sistemos „Bosch eBike-ABS“, įjungiant „eBike“ įsižiebia ABS šviesos diodas **(11)**.

Pajudėjus, ABS viduje tikrina savo funkcionalumą, ir ABS šviesos diodas **(11)** užgęsta.

Klaidos atveju ABS šviesos diodas **(11)** šviečia kartu su oranžine spalva mirksinčiu važiavimo režimo šviesos diodu **(10)**. Parinkties mygtuku **(5)**, esančiu ant valdymo bloko **Mini Remote/Mini Remote Dropbar (1)**, arba režimo mygtuku **(14)**, esančiu ant valdymo bloko **System Controller (2)**, galite patvirtinti klaidą. Mirksintis važiavimo režimo šviesos diodas **(10)** užgęsta. Kol šviečia ABS šviesos diodas **(11)**, ABS neveikia.

Išsamios informacijos apie ABS ir veikimo principą rasite ABS eksploataavimo instrukcijoje.

Išmaniojo telefono ryšio sukūrimas su „System Controller“

Norint naudotis žemiau pateiktomis „eBike“ funkcijomis, reikia išmaniojo telefono su programėle **eBike Flow**.

Prie programos prisijungiamas **Bluetooth®** ryšiu.

Įjunkite „eBike“ ir laukite paleidimo animacijos. Nevažiuokite.

Įjunkite **Bluetooth®** poravimą ilgą (> 3 s) įjungimo–išjungimo mygtuko **(12)** paspaudimu. Įjungimo–išjungimo mygtuką **(12)** **(13)** atleiskite, kai tik aukščiausiai esanti „eBike“ akumulatoriaus įkrovos būklės indikatoriaus juostelė mėlynai mirksėdama parodys poravimo operaciją.

Programėlėje patvirtinkite ryšio užklausą.

Veikimo sekimas

Norint, kad būtų įrašomi veiksmai, reikia prisiregistruoti ir prisijungti programoje **eBike Flow**.

Jei norite, kad būtų registruojami veiksmai, programoje turite patvirtinti, kad sutinkate, jog būtų išsaugom vietovės duomenys. Tik tada jūsų veiksmus bus galima įrašyti programoje. Kad būtų įrašomi vietovės duomenys, jūs turite būti užsiregistravęs naudotojas.

eBike Lock

<eBike Lock> galima įrengti kiekvienam „eBike“, naudojantis programėle **eBike Flow**, pasirinkus **<Nustatymai>** → **<Mano „eBike“>** → **<Lock & Alarm>**. Tai atliekant išmaniajame telefone ir/dviračio kompiuteryje išsaugomas raktas, skirtas „eBike“ atblokuoti **Kiox 300/Kiox 500**.

<eBike Lock> automatiškai suaktyvinamas šiais atvejais:

- išjungiant „eBike“ sistemą valdymo bloku,
- automatiškai išjungiant „eBike“ sistemą, kai „eBike“ įjungiamas, o išmanusis telefonas **Bluetooth®** ryšiu sujungiamas su „eBike“ arba prieš tai nurodytas dviračio kompiuteris įstatomas į laikiklį, „eBike“ atblokuojamas.

<eBike Lock> yra prijungtas prie jūsų **Naudotojo paskyros**.

Jei savo išmanųjį telefoną pamestumėte, naudodamiesi programėle **eBike Flow** ir savo naudotojo paskyra, galite prisiregistruoti kitu išmaniauoju telefonu ir atblokuoti „eBike“. Praradę dviračio kompiuterį, programėlės **eBike Flow** meniu punkte **<Lock & Alarm>** galite atlikti visų skaitmeninių raktų atstatą.

Dėmesio! Jei programėlėje pasirenkate nustatymą, kuris kenkia **<eBike Lock>** (pvz., pašalinamas jūsų „eBike“ arba naudotojo paskyra), prieš tai jums parodomas įspėjamasis pranešimas. **Prašome juos atidžiai perskaityti ir elgtis, kaip**

nurodo įspėjamieji pranešimai (pvz., prieš pašalinant jūsų „eBike“ arba naudotojo paskyrą).

<eBike Lock> įdiegimas

Norint įdiegti <eBike Lock>, turi būti tenkinamos šios sąlygos:

- Įdiegta programėlė **eBike Flow**.
- Sukurta naudotojo paskyra.
- Šiuo metu „eBike“ nevykdomas joks naujinimas.
- „eBike“ *Bluetooth*® ryšiu yra sujungtas su išmaniuoju telefonu.
- „eBike“ stovi.
- Išmanusis telefonas yra prijungtas prie interneto.
- „eBike“ akumulatorius yra pakankamai įkrautas, o įkrovimo laidas neprijungtas.

<eBike Lock> galite įdiegti programėlėje **eBike Flow**, meniu punkte <Lock & Alarm>.

Jūsų „eBike“ pavara palaiko tik tada, kai įjungiant „eBike“ išmanusis telefonas *Bluetooth*® ryšiu yra sujungtas su „eBike“ arba dviračio kompiuteris yra įstatytas laikiklyje. Jei išmanusis telefonas naudojamas kaip raktas, jūsų išmaniajame telefone turi būti įjungtas *Bluetooth*®. o fone suaktyvinta programėlė **eBike Flow**. Jei <eBike Lock> yra suaktyvinta, tai savo „eBike“ ir toliau galite naudoti be pavaros bloko pavaros galios.

Suderinamumas

<eBike Lock> yra suderinta su visais **the smart system** karts sistemos Bosch pavaros blokais.

Veikimo principas

Išmanusis telefonas ir dviračio kompiuteris kartu su <eBike Lock> veikia panašiai kaip pavaros bloko raktas. <eBike Lock> suaktyvinamas išjungus „eBike“. Įjungimo metu „eBike“ tikrina, ar yra iš anksto nustatytas raktas. Valdymo bloke **System Controller** apie tai praneša baltai mirksintis diodas, o dviračio kompiuteryje – spynos simboliu.

Nuoroda: <eBike Lock> nėra apsauga nuo vagysčių, ji yra papildomas įtaisas prie mechaninio užrakto! Su <eBike Lock> „eBike“ mechaniškai ir pan. neužblokuojamas. Su ja tik deaktyvinama pavaros bloko pavaros galia. Kol išmanusis telefonas *Bluetooth*® ryšiu yra sujungtas su „eBike“, o dviračio kompiuteris yra įstatytas laikiklyje, pavaros blokas yra atblokuotas.

Jei suteikiate tretiesiems asmenims laikiną ar nuolatinę prieigą prie savo „eBike“, pasidalykite vienu iš anksčiau nustatytų skaitmeninių raktų (dviračio kompiuteriu / išmaniuoju telefonu). <eBike Lock> ir toliau liks suaktyvintas. Jei „eBike“ norite atiduoti į techninės priežiūros skyrių, tai programėlės **eBike Flow** meniu punkte <Nustatymai> deaktyvinkite <eBike Lock>. Jei savo „eBike“ norite parduoti, programėlėje **eBike Flow** meniu punkte <Nustatymai> taip pat pašalinkite „eBike“ iš jūsų naudotojo paskyros. Kai „eBike“ išjungiamas, pavaros blokas siunčia užraktinimo garsą (<vieną> garsinį signalą), kad parodytų, jog yra išjungta pavaros galia.

Kai „eBike“ įjungiamas, pavaros blokas siunčia du atrakinimo garsus (<du> garsiniai signalai), kad parodytų, jog vėl gali būti naudojama pavaros galia.

Užraktinimo ir atrakinimo garsai padeda jums suprasti, ar jūsų „eBike“ yra suaktyvintas <eBike Lock>. Garsinis signalas standartiškai yra suaktyvintas, tačiau programėlės **eBike Flow** meniu punkte <„Lock Sound“> po jūsų „eBike“ pasirinkus užrakto simbolį, jį galima deaktyvinti.

Nuoroda: jei <eBike Lock> nebegalite įjungti ar išjungti, prašome kreiptis į savo prekybos atstovą.

„eBike“ komponentų keitimas ir <eBike Lock>

Išmaniajo telefono keitimas

1. Naujame išmaniajame telefone įdiekite programėlę **eBike Flow**.
2. Prisiregistruokite su **ta pačia** naudotojo paskyra, su kuria suaktyvinote <eBike Lock>.
3. Programėlėje **eBike Flow** funkcija <eBike Lock> rodoma kaip įdiegta.

Daugiau nurodymų apie tai rasite programėlėje **eBike Flow** arba Bosch „eBike“ pagalbos centre, internetiniame puslapyje www.bosch-ebike.com/help-center.

Programinės įrangos naujinimai

Programinės įrangos naujinimus įjungti reikia rankiniu būdu programėlėje **eBike Flow**.

Kai tik valdymo blokas sujungiamas su taikomąja programa, programinės įrangos naujinimai į valdymo bloką perduodami taikomosios programos fone. Naujinimo metu žaliai mirksinti „eBike“ akumulatoriaus įkrovos būklės indikatorius (<13> rodo eigą. Po to „eBike“ paleidžiamas iš naujo.

Programinės įrangos naujinimus valdo programa **eBike Flow**.

„System Controller“ sujungimas su „Mini Remote“/„Mini Remote Dropbar“

Ryšys tarp valdymo blokų **System Controller** ir **Mini Remote/Mini Remote Dropbar** sukuriamas *Bluetooth*® ryšiu.

Įjunkite „eBike“, bet nevažiuokite.

Jei dviračio prekybos atstovas valdymo bloko **Mini Remote/Mini Remote Dropbar** su **System Controller** dar nesujungė, atlikite šiuos veiksmus:

1. Programėle **eBike Flow** pirmiausia sujunkite išmanųjį telefoną su **System Controller** (žr. „Išmaniajo telefono ryšio sukūrimas su „System Controller““, Puslapis Lietuvių k. – 5).
2. Programėlėje pasirinkite **eBike Flow** <Nustatymai> → <Mano „eBike“> → <„eBike“ pasas> → <Komponentai> → <Pridėti naują prietaisą>. Tada pasirinkite <Mini Remote/Mini Remote Dropbar>.
3. **Mini Remote/Mini Remote Dropbar**: poravimo operaciją įjunkite spausdami bet kokį mygtuką, kol LED kontrolinė lemputė (<3> mėlynai mirksėdama parodys poravimo operaciją.
4. Sekite programėlės **eBike Flow** nurodymus.

Apie sėkmingai atliktą poravimo operaciją 30 s laikotarpyje jums praneš ant valdymo bloko **Mini Remote/Mini Remote Dropbar** 3× žaliai sumirksėjusi LED kontrolinė lemputė (<3>).

Jei ryšys nebuvo sukurtas, apie tai praneš 3× raudonai sumirksėjusi LED kontrolinė lemputė **(3)**. Prašome iš naujo pakartoti procedūrą.

Jei valdymo bloką **Mini Remote/Mini Remote Dropbar** norite sujungti su kito „eBike“ **System Controller**, atlikite šiuos žingsnius:

1. Programėlė **eBike Flow** pirmiausia sujunkite išmanųjį telefoną su „System Controller“ (žr. „Išmaniojo telefono ryšio sukūrimas su „System Controller““, Puslapis Lietuvių k. – 5).
2. Programėlėje pasirinkite **eBike Flow <Nustatymai>** → **<Mano „eBike“>** → **<„eBike“ pasas>** → **<Komponentai>** → **<Pridėti naują prietaisą>**. Tada pasirinkite **<Mini Remote/Mini Remote Dropbar>**.
3. **Mini Remote/Mini Remote Dropbar**: iš valdymo bloko **Mini Remote/Mini Remote Dropbar** išimkite tabletės formos elementą ir palaukite bent 30 s. Vėl įdėkite tabletės formos elementą ir palaukite, kol LED kontrolinė lemputė **(3)** pradės šviesti žaliai.
4. Per kitas 10 s laikykite paspaustą pavaros galios pakopos sumažinimo –/ pagalbos stumiant mygtuką **(6)** 5 s. Apie poravimo operaciją 30 s praneša mėlynai mirksinti LED kontrolinė lemputė **(3)**.
5. Sekite programėlės **eBike Flow** nurodymus. Apie sėkmingai atliktą poravimo operaciją 30 s laikotarpį jums praneš ant valdymo bloko **Mini Remote/Mini Remote Dropbar** 3× žaliai sumirksėjusi LED kontrolinė lemputė **(3)**. Jei ryšys nebuvo sukurtas, apie tai praneš 3× raudonai sumirksėjusi LED kontrolinė lemputė **(3)**. Prašome iš naujo pakartoti procedūrą.

Klaidų pranešimai

Valdymo blokas rodo, ar „eBike“ pasitaiko kritinių ar mažiau kritinių klaidų.

„eBike“ sugeneruotus klaidų pranešimus galima perskaityti naudojantis programa **eBike Flow** arba juos gali perskaityti jūsų dviračio pardavėjas.

Naudodamiesi nuoroda programoje **eBike Flow**, galite peržiūrėti informaciją apie klaidą ir nurodymus, kaip klaidą pašalinti.

Mažiau kritinės klaidos

Mažiau kritines klaidas rodo oranžine spalva mirksinti, o paskui nuolat šviečiantis važiavimo režimo šviesos diodas **(10)**. Norėdami patvirtinti klaidą, paspauskite parinkties mygtuką **(5)** ant valdymo bloko **Mini Remote/Mini Remote Dropbar** **(1)** arba režimo mygtuką **(14)** ant valdymo bloko **System Controller** **(2)**. Važiavimo režimo šviesos diodas **(10)** vėl nuolat rodo nustatytą važiavimo režimo spalvą. Naudodamiesi žemiau pateikta lentele, tam tikras klaidas galite pašalinti patys. Priešingu atveju, susisiekite su savo dviračio pardavėju.

Numeris	Gedimų šalinimas
523005	Nurodyti klaidų numeriai rodo, yra trikdžių
514001	jutiškiams identifikuojant magnetinį lauką.

Numeris	Gedimų šalinimas
514002	Patikrinkite, ar važiuodami nepametėte magneto.
514003	
514006	Jei naudojate magnetinį jutiklį, patikrinkite, ar tinkamai sumontuotas jutiklis ir magnetas. Taip pat atkreipkite dėmesį į tai, kad nebūtų pažeistas j jutiklį einantis laidas. Jei naudojate ratlankių magnetą, įsitikinkite, kad netoli pavaros bloko nėra trikdančių magnetinių laukų.
680007	Nurodyti klaidų numeriai rodo, kad „eBike“
680009	akumuliatorius yra už leidžiamosios darbinės temperatūros ribų. „eBike“ akumuliatoriaus įkrovimas nutraukiamas.
680012	
680014	Kai tik darbinė temperatūra vėl patenka į leidžiamą diapazono ribas, vėl pradedamas įkrovimo procesas.
680016	
680017	

Kritinės klaidos

Kritines klaidas rodo raudonai mirksintis, o paskui nuolat šviečiantis važiavimo režimo šviesos diodas **(10)** ir „eBike“ akumuliatoriaus įkrovos būklės indikatorius **(13)**. Įvykus kritinei klaidai, sekite žemiau esančioje lentelėje pateiktus veiksmų nurodymus.

Numeris	Veiksmų nurodymai
6A0004	Pašalinkite „PowerMore“ akumuliatorių ir iš naujo paleiskite savo „eBike“. Jeigu problema neišnyksta, kreipkitės į savo prekybos atstovą.
890000	– Patvirtinkite klaidos kodą. – Paleiskite „eBike“ sistemą iš naujo. Jei problema išlieka: – Patvirtinkite klaidos kodą. – Atnaujinkite programinę įrangą. – Paleiskite „eBike“ sistemą iš naujo. Jei problema išlieka: – Kreipkitės į „Bosch eBike Systems“ specializuotą parduotuvę.

Priežiūra ir servisas

Priežiūra ir valymas

Valdymo bloką plauti aukšto slėgio srove draudžiama.

Valdymo bloką laikykite švarų. Jei jis nešvarus, gali būti klaidingai įvertinamas skaistis.

Valdymo bloką valykite minkštu, tik vandeniu sudrėkintu skudurėliu. Nenaudokite jokių valymo priemonių.

► **Dėl bet kokio remonto kreipkitės tik į įgaliotą dviračių prekybos atstovą.**

Nuoroda: jei techninės priežiūros tikslais savo „eBike“ norite atiduoti dviračio prekybos atstovui, **<Lock & Alarm>** rekomenduojame deaktyvinti.

Klientų aptarnavimo skyrius ir konsultavimo tarnyba

Iškilus bet kokiems, su „eBike“ ir jo komponentais susijusiems klausimams, kreipkitės į įgaliotą dviračių prekybos atstovą.

Įgaliotų prekybos atstovų kontaktus rasite internetiniame puslapyje www.bosch-ebike.com.



Daugiau informacijos apie „eBike“ komponentus ir jų funkcijas rasite „Bosch eBike Help Center“.

Medžiagos gaminiuose ir šalinimas

Duomenis apie gaminiuose esančias medžiagas rasite šioje nuorodoje: www.bosch-ebike.com/en/material-compliance. „eBike“ ir jo komponentų nemeskite į buitinių atliekų kontenerius!

Mažmenininkams juos galima grąžinti, jei platintojas savanoriškai pasiūlo juos atsiimti arba yra teisiškai įpareigotas tai padaryti. Laikykitės nacionalinių taisyklių.



Pavaros blokas, dviračio kompiuteris su valdymo bloku, „eBike“ akumulatorius, greičio jutiklis, papildoma įranga ir pakuotės turi būti ekologiškai utilizuojami.

Įsitikinkite, kad iš prietaiso buvo pašalinti asmeniniai duomenys.

Baterijos, kurias galima išimti iš elektrinio prietaiso jų nesusgadinant, prieš šalinimą turi būti išimtos ir atiduodamos į atskirą baterijų surinkimo vietą.



Pagal Europos direktyvą 2012/19/ES, naudoti nebetinkami elektriniai prietaisai ir, pagal Europos direktyvą 2006/66/EB, pažeisti ir išiekvoti akumulatoriai ar baterijos turi būti surenkami atskirai ir perdirbami aplinkai nekenksmingu būdu.

Atskiras elektrinių prietaisų surinkimas skirtas pirminiam jų išrūšiavimui pagal tipą ir padeda tinkamai apdoroti bei perdirbti žaliavas ir tokiu būdu saugoti žmones ir tausoti aplinką.



Galimi pakeitimai.