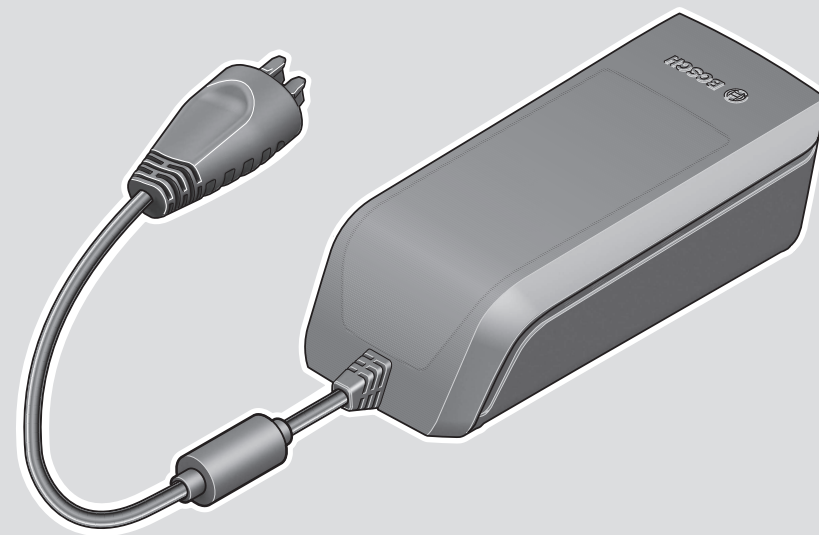


# Charger

BCS220 | BCS230 | BCS212



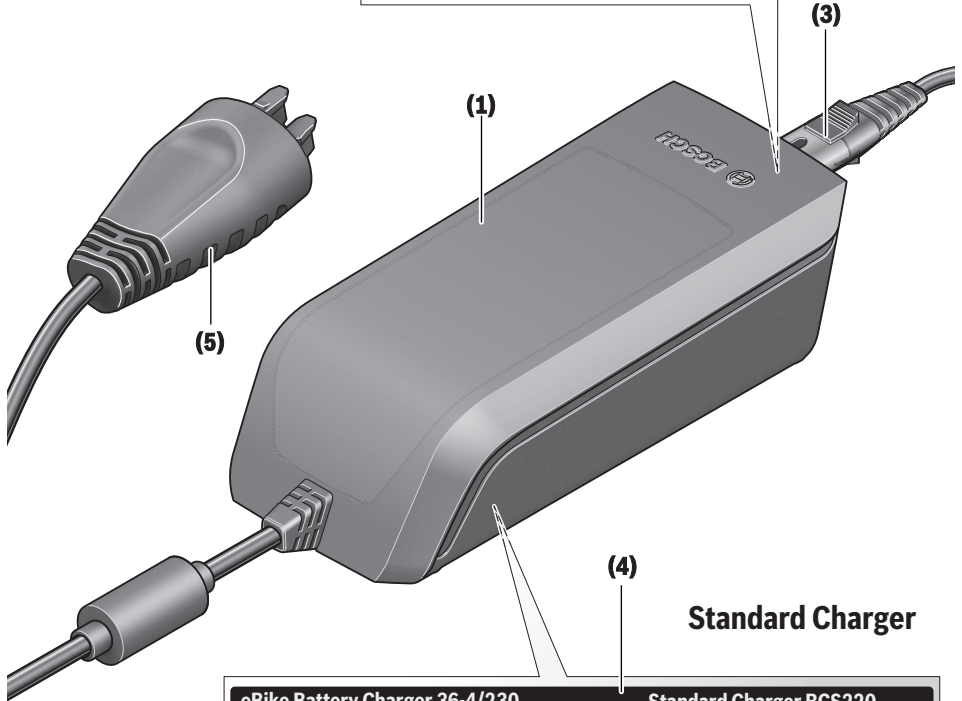
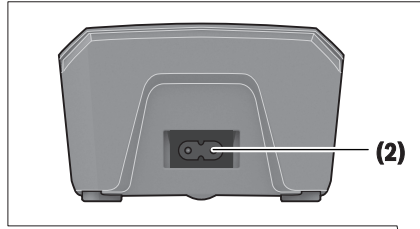
**Robert Bosch GmbH**  
72757 Reutlingen  
Germany

[www.bosch-ebike.com](http://www.bosch-ebike.com)

0 275 007 XCX (2024.03) T / 14 ASIA

**en** Original operating instructions  
**ja** 取扱説明書





### Standard Charger

#### eBike Battery Charger 36-4/100-230

0 275 007 907

Input: 230V ~ 50Hz 1.5A

Output: 36V --- 4A

Made in [ ]

Robert Bosch GmbH, Reutlingen

#### Standard Charger BCS212

Li-Ion

Use ONLY with BOSCH Li-Ion batteries



eBike Battery Charger 36-4/100-230  
0 275 007 923

Standard Charger BCS212

Input: 110V/230V ~, 50-60Hz 2.2A

Output: 36V --- 4A

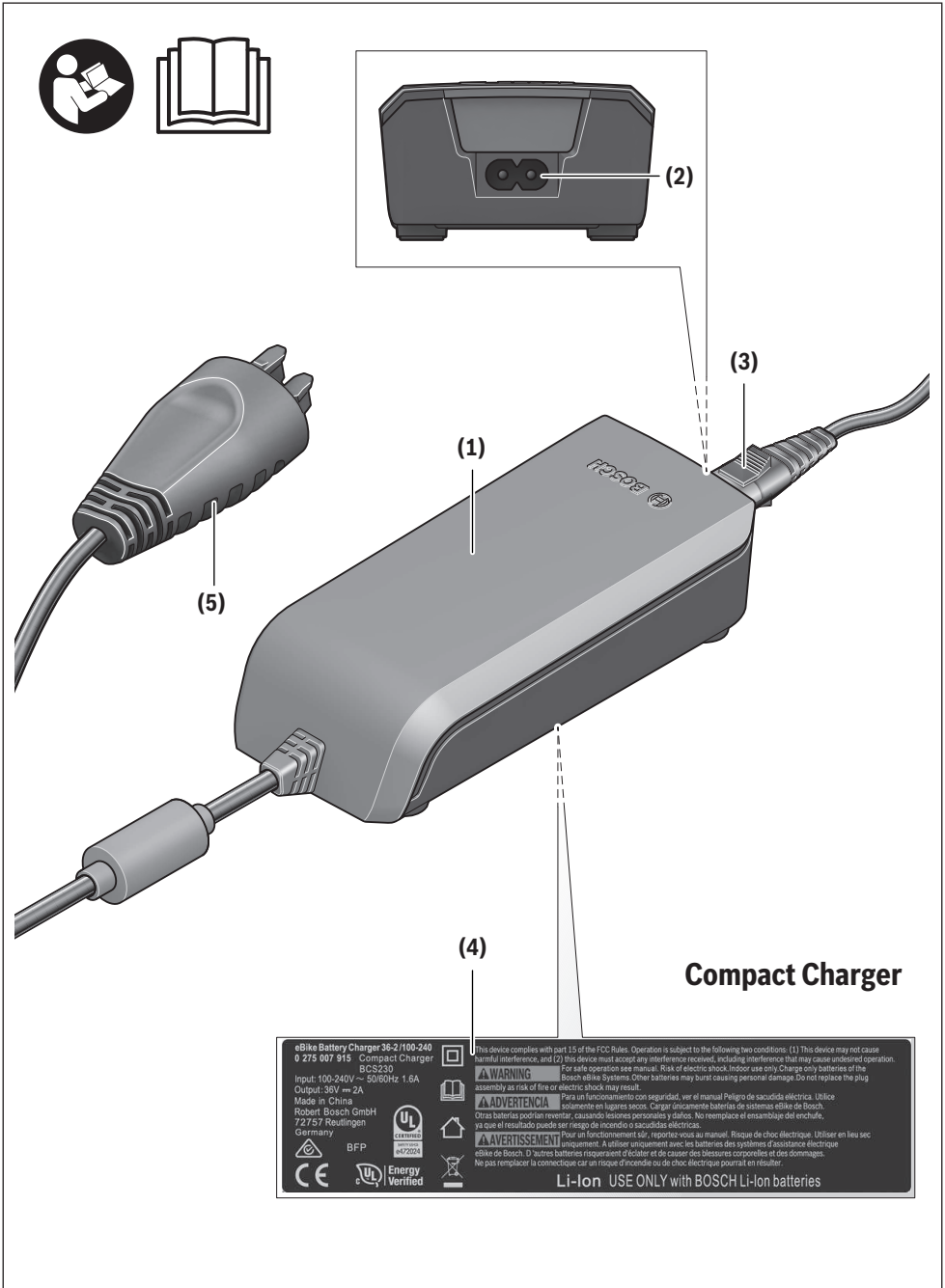
Made in [ ]

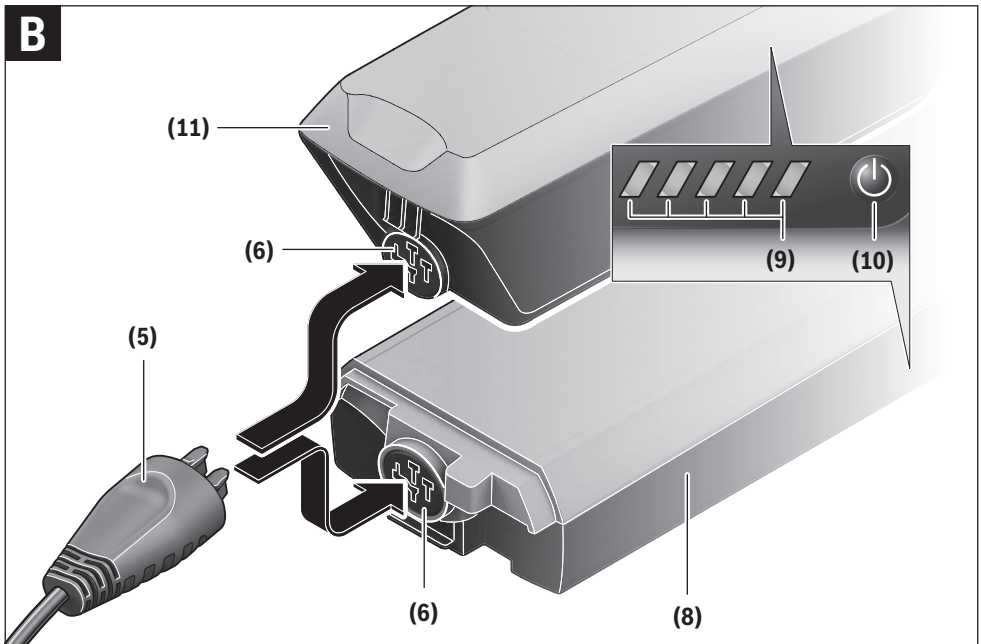
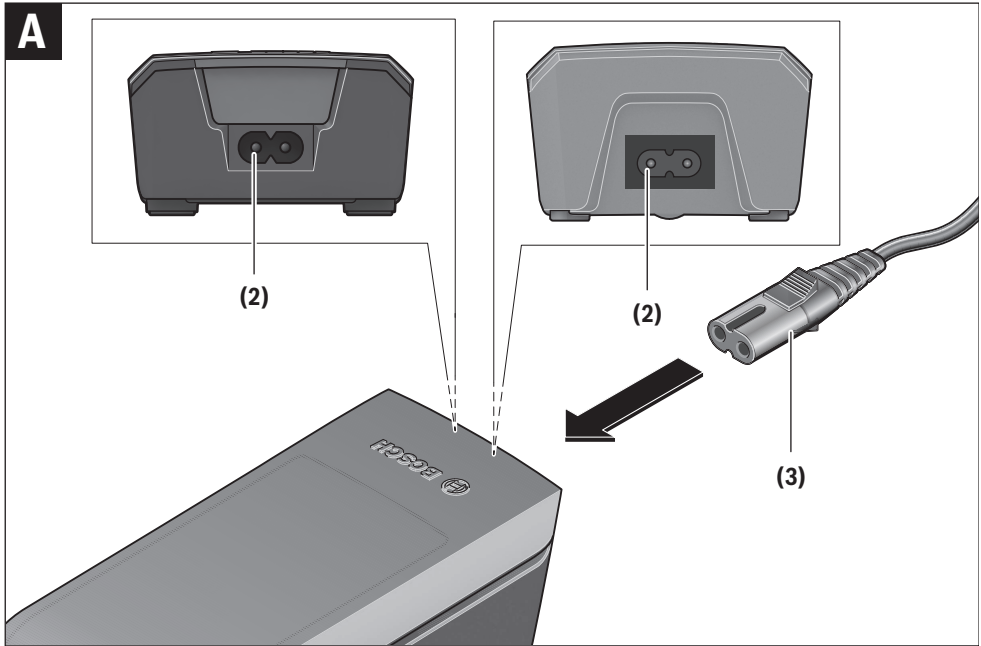
Robert Bosch GmbH, Reutlingen

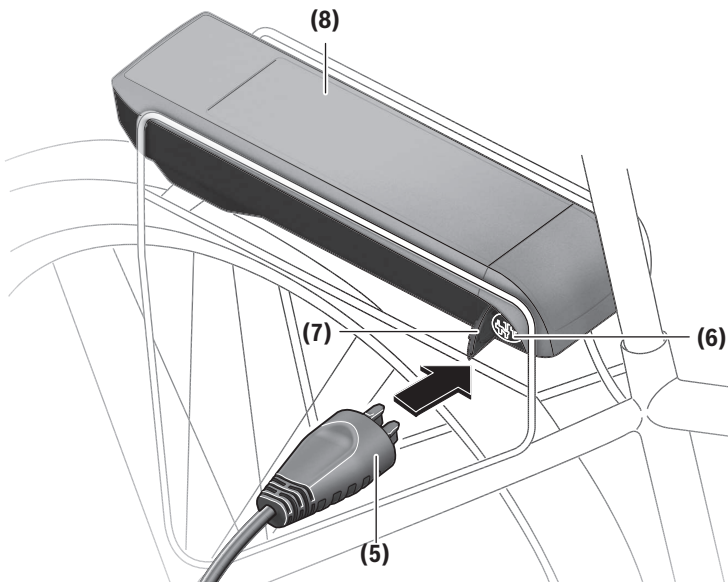
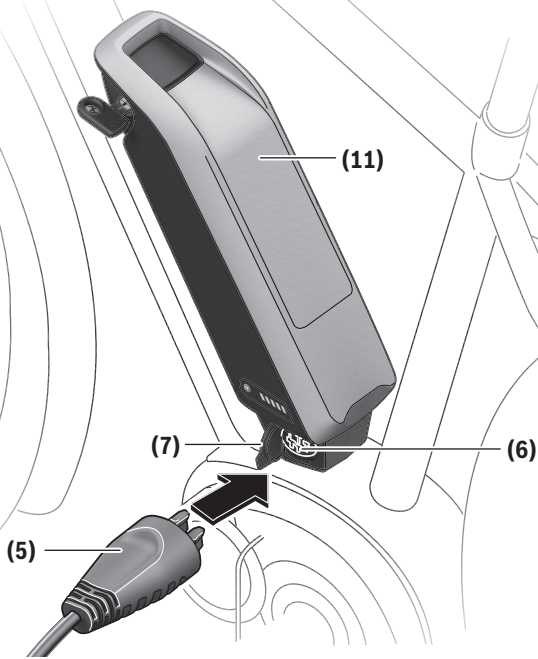


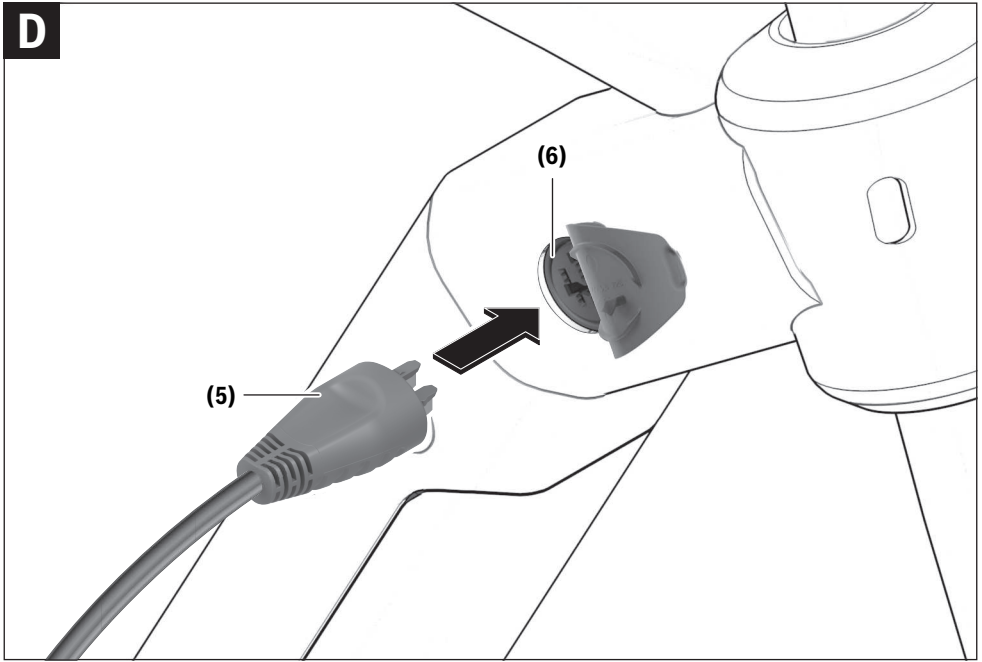
#### 警告

- 使用前には、必ず取り扱い説明書をお読みください。
- 指定のボッシュ リチウムイオンバッテリー以外の充電に使用しないでください。
- 屋内専用です。雨に濡らしたり、湿気の多い場所で使用しないでください。
- 燃えやすい物の側で、使用しないでください。
- 分解や、改造をしないでください。
- 使用前にはコードの損傷を確認し、コードが損傷した物は使用しないでください。





**C**

**D**

## Safety instructions



**Read all the safety and general instructions.** Failure to observe the safety and general instructions may result in electric shock, fire and/or serious injury.

**Save all safety warnings and instructions for future reference.**

The term **eBike battery** is used in these instructions to mean all original Bosch eBike rechargeable battery packs.

► **Read and observe the safety warnings and instructions contained in all the operating instructions for the eBike components and in the operating instructions of your eBike.**



**Do not expose the charger to rain or wet conditions.** If water enters a charger, there is a risk of electric shock.

- **Charge only Bosch lithium-ion batteries that are approved for use in eBikes. The battery voltage must match the battery charging voltage of the charger.** Otherwise there is a danger of fire and explosion.
- **Keep the charger clean.** Dirt poses a risk of electric shock.
- **Avoid excessive load on the device socket and the device connector.** This may result in the charger becoming unusable.
- **Always check the charger, cable and plug before use. Stop using the charger if you discover any damage. Do not open the charger.** Damaged chargers, cables and plugs increase the risk of electric shock.
- **Do not operate the charger and the eBike battery on an easily ignited surface (e.g. paper, textiles, etc.) or in a flammable environment.** There is a risk of fire due to the charger heating up during operation.
- **Take care if you touch the charger while it is charging. Wear protective gloves.** The charger can get very hot, especially when the ambient temperature is high.
- **The eBike battery may give off fumes if it becomes damaged or is used incorrectly. Ensure the area is well ventilated and seek medical attention should you experience any adverse effects.** The fumes may irritate the respiratory system.
- **The eBike battery must not be left unattended while charging.**
- **Supervise children during use, cleaning and maintenance.** This will ensure that children do not play with the charger.
- **Children under the age of 8 must not use the charger. Children aged 8 or older or persons who, owing to their physical, sensory or mental limitations or to their lack of experience or knowledge, are not capable of safely operating the charger may only use the charger under supervision or after having been instructed by a responsible person, if it has been ensured that**

**they understand the associated dangers. Supervise children during use, cleaning and maintenance. Children must not play with the charger.** Otherwise, there is a danger of operating errors and injuries.

## Product description and specifications

### Intended Use

In addition to the functions shown here, changes to software relating to troubleshooting and functional modifications may be introduced at any time.

The Bosch eBike chargers are intended exclusively for charging Bosch eBike batteries and must not be used for any other purpose.

### Product features

The numbering of the components shown refers to the illustrations on the graphics pages at the beginning of the manual.

Individual illustrations in these operating instructions may differ slightly from the actual conditions depending on the equipment of your eBike.

- (1) Charger
- (2) Device socket
- (3) Device connector
- (4) Charger safety instructions
- (5) Charging connector
- (6) Socket for charging connector
- (7) Charging socket cover
- (8) Rack-mounted battery
- (9) eBike battery status/battery charge indicator
- (10) eBike battery on/off button
- (11) Standard battery

## Technical Data

Battery Charger		Standard Charger (36–4/230)	Compact Charger (36–2/100-230)
Product code		BCS220	BCS230
Rated voltage	V	207–264	90–264
Frequency	Hz	47–63	47–63
Battery charging voltage	V	36	36
Charging current (max.)	A	4	2
Charging time			
– PowerPack 300, approx.	h	2.5	5
– PowerPack 400, approx.	h	3.5	6.5
– PowerPack 500, approx.	h	4.5	7.5
Operating temperature	°C	0 to +40	0 to +40
Storage temperature	°C	+10 to +40	+10 to +40
Weight, approx.	kg	0.8	0.6
Protection rating		IP40	IP40

The specifications apply to a rated voltage [U] of 230 V. These specifications may vary at different voltages and in country-specific models.

Power cable	Australia	
Article number		1 270 020 344
Rated voltage – cable	V	300
Rated voltage – connector/plug connector	V	250
Rated current – connector/plug connector	A	10/2.5
Material – cable		PVC
Safety standard – cable		AS/NZS 3191
Safety standard – connector/plug connector		AS/NZS 3112 AS/NZS 3109
Length, approx.	m	1.5

Plug the charging connector **(5)** of the charger into the charging socket **(6)** on the eBike battery.

### Charging the eBike battery on the eBike (see figures C and D)

Switch the eBike battery off. Clean the cover of the charging socket **(7)**. Avoid getting moisture and dirt, e.g. sand or soil, in the charging socket and contacts. Lift the cover of the charging socket **(7)** and plug the charging connector **(5)** into the charging socket **(6)**.

► **There is a risk of fire due to the charger heating up during charging. Ensure that the eBike battery on the eBike is completely dry and placed on a fireproof surface before charging.** When doing so, read and observe the operating instructions of the eBike battery.

### Charging Process for Two eBike Batteries

If two eBike batteries are fitted to an eBike, both eBike batteries can be charged using the uncovered connection. To begin with, both eBike batteries are charged one after the other until they reach approx. 80–90 % capacity, then they are both fully charged at the same time (the LEDs flash on both eBike batteries).

When the eBike is in operation, power is drawn from both eBike batteries on an alternating basis.

If you take the eBike batteries out of the holders, you can charge each one individually.

### Charging process

The charging process begins as soon as the charger is connected to the eBike battery or charging socket on the eBike and to the mains.

**Note:** The charging process is only possible when the temperature of the eBike battery is within the permitted charging temperature range.

**Note:** The drive unit is deactivated during the charging process.

## Operation

### Start-up

#### Connecting the charger to the mains (see figure A)

► **Pay attention to the mains voltage.** The voltage of the power source must match the voltage specified on the rating plate of the charger. Chargers marked 230 V can also be operated at 220 V.

Plug the device connector **(3)** of the power cable into the device socket **(2)** on the charger.

Connect the power cable (country-specific) to the mains.

#### Charging the Removed eBike Battery (see figure B)

Switch the eBike battery off and remove it from its holder on the eBike. When doing so, read and observe the operating instructions of the eBike battery.

► **Ensure that the eBike battery is placed on clean surfaces only.** Avoid getting moisture and dirt, e.g. sand or soil, in the charging socket and contacts.



The eBike battery can be charged with and without the on-board computer. When charging without the on-board computer, the charging procedure can be observed on the eBike battery charge indicator.

When the on-board computer is connected, a charging notification appears on the display.

The state of charge is displayed by the battery charge indicator (9) on the eBike battery and by the bars on the on-board computer.

The LEDs on the eBike battery charge indicator (9) flash during the charging process. Each continuously lit LED represents approximately 20 % of the charging capacity. The flashing LED indicates the next 20 % currently charging.

Once the eBike battery is fully charged, the LEDs go out immediately and the on-board computer is switched off. The

charging process is terminated. The state of charge can be displayed for 3 seconds by pressing the on/off button (10) on the eBike battery.




Disconnect the charger from the mains and the eBike battery or the eBike from the charger.

The eBike and eBike battery switch off automatically after being disconnected from the charger.

**Note:** If you have charged the battery on the eBike, carefully close the charging socket (6) with the cover (7) after charging, so that no dirt or water can get in.

If the charger is not disconnected from the eBike battery after charging, after a few hours the charger will switch itself back on, check the state of charge of the eBike battery and begin the charging procedure again if necessary.

## Errors – causes and corrective measures

Cause	Corrective measures
 <p>eBike battery defective</p>	<p><b>Two LEDs flash on the eBike battery.</b></p> <p>Contact an authorised bike dealership.</p>
 <p>eBike battery too warm or too cold</p>	<p><b>Three LEDs flash on the eBike battery.</b></p> <p>Disconnect the eBike battery from the charger until the charging temperature range has been reached.</p> <p>Do not reconnect the eBike battery to the charger until it has reached the correct charging temperature.</p>
 <p>The charger is not charging.</p>	<p><b>No LEDs flashing (one or more LEDs will remain permanently lit depending on the state of charge of the eBike battery).</b></p> <p>Contact an authorised bike dealership.</p>
<b>Charging not possible (no indicator on eBike battery)</b>	
Connector not attached properly	Check all connections.
eBike battery contacts dirty	Carefully clean the eBike battery contacts.
Plug socket, cable or charger defective	Check the mains voltage, have the charger checked over by a bike dealership.
eBike battery defective	Contact an authorised bike dealership.

## Maintenance and servicing

### Maintenance and cleaning

If the charger fails, please contact an authorised bike dealership.

Clean the charger using a dry cloth.

### After-sales service and advice on using products

If you have any questions about the eBike and its components, contact an authorised bicycle dealer.

For contact details of authorised bike dealerships, please visit [www.bosch-ebike.com](http://www.bosch-ebike.com).



Further information on the eBike components and their functions can be found in the Bosch eBike Help Center.

### Disposal and substances in products

You can find information about substances in products at the following link:

[www.bosch-ebike.com/en/material-compliance](http://www.bosch-ebike.com/en/material-compliance).

Do not dispose of eBikes and their components with household waste.



The drive unit, on-board computer incl. operating unit, eBike battery, speed sensor, accessories and packaging should be disposed of in an environmentally correct manner.

Check that your personal data has been deleted from the device.

Batteries that can be removed from the power tool without destruction must be removed before disposal itself and sorted for separate battery collection.

Electrical and electronic equipment are collected separately for pre-sorting by type and helps to ensure that raw materials are treated and recovered properly, thereby protecting people and the environment.



**Subject to change without notice.**

## 安全上の注意事項



安全上の注意事項と指示にすべて目を通してください。安全上の注意事項と指示を守らないと、感電、火災または

は/および重傷を招くことがありますのでご注意ください。

すべての安全上の注意事項と指示をしっかりと守ってください。

本取扱説明書で使用されている用語「電動アシスト自転車用バッテリー」は、ボッシュ純正の電動アシスト自転車用バッテリーのことを指しています。

- ▶ お使いのeBikeおよびそのコンポーネントの取扱説明書に記載されている安全上の注意事項と指示にすべて目を通し、必ず順守してください。



充電器に雨水などがかからないようにしてください。水分が充電器の内部に浸入してしまうと、感電する危険が高

まります。

- ▶ ボッシュ製電動アシスト自転車専用のリチウムイオンバッテリー以外は充電しないでください。バッテリー電圧は充電器の充電電圧と一致する必要があります。一致していない場合には、火災や爆発につながるおそれがあります。
- ▶ 充電器を清潔に保ってください。汚れていると、感電する危険が高まります。
- ▶ ACプラグ差込口やACプラグに過度の負荷がかからないようにしてください。充電器を使用できなくなるおそれがあります。
- ▶ 充電器を使用する際は毎回、事前に電源コードと電源プラグを点検してください。充電器が損傷している場合は決して使用しないでください。充電器をご自分で分解しないでください。充電器、電源コートや電源プラグが損傷すると、感電の危険が高まります。
- ▶ 充電器と電動アシスト自転車用バッテリーを燃えやすいもの（紙、布など）の上に置いたり、火の気のある場所で使用しないでください。充電器の温度が作動中に高くなるため、火災が発生するおそれがあります。
- ▶ 充電中に充電器に触れる時は注意してください。作業時に保護手袋を着用してください。充電器は、周囲温度が高い場合には非常に高温になることがあります。
- ▶ 電動アシスト自転車用バッテリーが損傷していた場合や、電動アシスト自転車用バッテリーを不適切に使用した場合には、煙が発生する可能性があります。その場合は新鮮な空気を取り入れ、不快感がある場合には医師の診断を受けてください。煙が気道を刺激する可能性があります。
- ▶ 電動アシスト自転車用バッテリーを充電したまま放置しないでください。

- ▶ 使用、清掃およびメンテナンスを行う際にはお子様に注意してください。お子様が充電器で遊ばないようにご注意ください。
- ▶ 8歳未満のお子様は充電器を使用しないようにしてください。8歳未満のお子様、精神・知覚・知的障害のある方、ならびに経験や知識が十分でない方は、監視のもとで使用するか、または充電器の安全な取扱いに関して指導を受け、関連する危険を理解している場合のみ使用することができます。使用、清掃およびメンテナンスを行う際にはお子様に注意してください。お子様が充電器で遊ばないようにしてください。これを守らないと、誤操作やけがにつながるおそれがあります。

## 製品と仕様について

### 用途

本書に記載された機能のほか、不具合の修正や機能の変更のためにソフトウェアが更新される場合があります。

ボッシュの電動アシスト自転車用充電器は、ボッシュの電動アシスト自転車用バッテリーを充電するためにのみ使用することができ、他の用途には使用できません。

### 各部の名称

記載のコンポーネントの番号は、本書冒頭のページにある構成図の番号に対応しています。

本取扱説明書に記載されている内容は、電動アシスト自転車の仕様に応じて実際の装備と異なる場合があります。

- (1) 充電器
- (2) ACプラグ差込口
- (3) ACプラグ
- (4) 充電器に関する安全上の注意事項
- (5) 充電プラグ
- (6) 充電プラグ差込口
- (7) 充電プラグ差込口のカバー
- (8) リアラックバッテリー
- (9) 電動アシスト自転車用バッテリーの動作/充電レベルインジケータ
- (10) 電動アシスト自転車用バッテリーのON/OFFスイッチ
- (11) 標準バッテリー

## テクニカルデータ

充電器		Standard Charger (36-4/100-230)	
製品コード		BCS212	
定格電圧	V	100	~ 230
周波数	Hz	50	~ 60
バッテリー充電電圧	V	36	
充電電流 (最大)	A	4	
充電時間			
- PowerPack 300、約	時間	2.5	
- PowerPack 400、約	時間	3.5	
- PowerPack 500、約	時間	4.5	
使用温度範囲	°C	0 ~ +40	
保管温度範囲	°C	+10 ~ +40	
重量、約	kg	0.8	
保護等級		IP40	

本記載内容は、定格電圧 [U] が230Vの場合です。電圧や国別の仕様が異なると、数値も多少変動することがあります。

電源ケーブル		日本	
部品番号		1 270 020 332	
定格電圧 - 電源コード	V	300	
定格電圧 - 電源プラグ/コネクター	V	125	
定格電流 - 電源プラグ/コネクター	A	7	
材料 - 電源コード		PVC	
安全規格 - 電源コード		JIS C3304	
安全規格 - 電源プラグ/コネクター		JIS C8303	
長さ 約	m	1.5	

ボッシュ純正電源コードはボッシュ純正リチウムイオンバッテリー用充電器でのみ使用可能であり、他の機器では使用できません。

## 操作

### 使用方法

#### 充電器を電源に接続する (図Aを参照)

▶ **電源電圧に注意してください!** 充電器のラベルに表示されている電圧の電源を使用してください。230Vと記載されている充電器の場合は、220Vでも使用することができます。

電源コードのACプラグ(3)を充電器のACプラグ差込口(2)に差し込みます。

(国別仕様の)電源コードを電源に接続します。

#### 取り外した電動アシスト自転車用バッテリーを充電する (図Bを参照)

電動アシスト自転車用バッテリーをオフにし、電動アシスト自転車のホルダーからバッテリーを取

り外します。その際、電動アシスト自転車用バッテリーの取扱説明書をよく読み、その指示を守ってください。

▶ **電動アシスト自転車用バッテリーは必ず清潔な場所に置いてください。** 充電プラグ用差込口と端子が濡れたり、砂や土などで汚れないようにしてください。

充電器の充電プラグ(5)を電動アシスト自転車用バッテリーの充電プラグ差込口(6)に差し込みます。

**電動アシスト自転車用バッテリーを電動アシスト自転車に搭載した状態で充電する (図CおよびDを参照)**

電動アシスト自転車用バッテリーをオフしてから、充電プラグ差込口のカバー(7)を清掃します。充電プラグ用差込口と端子が濡れないようにし、砂や土などで汚れないようにしてください。充電プラグ差込口のカバー(7)を外し、充電プラグ(5)を充電プラグ差込口(6)に差し込みます。

▶ **充電中に充電器が発熱し、火災が発生するおそれがあります。** 電動アシスト自転車用バッテリーを電動アシスト自転車に搭載した状態で充電する場合は、周囲に燃えるものがない、乾燥した場所で行ってください。その際、電動アシスト自転車用バッテリーの取扱説明書をよく読み、その指示を守ってください。

### 2個積み電動アシスト自転車用バッテリーの充電プロセス

電動アシスト自転車用バッテリーを2個装備している電動アシスト自転車の場合、ロックされていない接続部で電動アシスト自転車用バッテリーを充電することができます。2つの電動アシスト自転車用バッテリーは約80~90%まで順番に充電されてから、並行して満充電に至ります(2つの電動アシスト自転車用バッテリーのLEDが点滅)。

動作中、2つの電動アシスト自転車用バッテリーは交互に放電します。

電動アシスト自転車用バッテリーをホルダーから取り外せば、電動アシスト自転車用バッテリーを個別に充電することができます。

### 充電プロセス

充電プロセスは、充電器が電動アシスト自転車用バッテリー、電動アシスト自転車の充電プラグ差込口および電源に接続されるとすぐに始まります。

**注意事項:** 充電プロセスは、電動アシスト自転車用バッテリーの温度が充電可能温度範囲内にある場合にのみ開始できます。

**注意事項:** 充電中、ドライブレユニットは作動しない状態になります。

電動アシスト自転車用バッテリーは、サイクルコンピューターの有無に関わらず充電することができます。サイクルコンピューターが接続されていない場合、充電プロセスは電動アシスト自転車用バッテリーの残量表示で確認することができます。

サイクルコンピューターが接続されている場合には、対応するメッセージがディスプレイに表示されます。

充電レベルは、電動アシスト自転車用バッテリーの残量表示(9)とサイクルコンピューターのバー表示で分かります。

充電中、電動アシスト自転車用バッテリーの残量表示(9)のLEDが点灯します。点灯したLEDはそれぞれ約20%の容量が充電されたことを表しています。点滅しているLEDは、続く20%の容量が充電中であることを示しています。

電動アシスト自転車用バッテリーが完全に充電されると、すぐにLEDが消灯し、サイクルコンピューターがオフになり、充電が終わります。電動アシスト自転車用バッテリーのON/OFFスイッチ(10)を押すと、充電レベルが約3秒間表示されます。




充電器の電源を外し、充電器と電動アシスト自転車用バッテリーまたは電動アシスト自転車との接続を解除してください。

電動アシスト自転車と電動アシスト自転車用バッテリーは、充電器との接続を解除すると自動的にオフになります。

**注意事項：**バッテリーを電動アシスト自転車に装着した状態で充電した場合には、充電を終えたら充電プラグ差込口(6)にカバー(7)を丁寧に被せ、汚れや水が浸入しないようにしてください。

充電し終わった後も充電器と電動アシスト自転車用バッテリーを接続したまましていると、数秒後に充電器が再びオンになって電動アシスト自転車用バッテリーの充電レベルをチェックし、状況によっては再度充電が始まります。

## 故障かな？と思ったら - 原因と対処

原因	対処
 <p>電動アシスト自転車用バッテリーが損傷している</p>	<p><b>電動アシスト自転車用バッテリーのLEDが2個点滅します。</b></p> <p>自転車の販売店にお問い合わせください。</p>
 <p>電動アシスト自転車用バッテリーの温度が高すぎる、または低すぎる</p>	<p><b>電動アシスト自転車用バッテリーのLEDが3個点滅します。</b></p> <p>充電可能温度範囲になるまで、電動アシスト自転車用バッテリーと充電器の接続を外してください。</p> <p>電動アシスト自転車用バッテリーが充電に適した温度になったことを確認してから、バッテリーを再び充電器につないでください。</p>
 <p>充電器で充電できない。</p> <p><b>充電プロセスが始まらない（電動アシスト自転車用バッテリーの表示もなし）</b></p>	<p><b>LEDが1つも点灯しません（電動アシスト自転車用バッテリーの充電レベルに応じて、通常は1つ以上のLEDが点灯する）。</b></p> <p>自転車の販売店にお問い合わせください。</p>
電源プラグが正しく差し込まれていない	プラグを確認してください。
電動アシスト自転車用バッテリーの接続部が汚れている	電動アシスト自転車用バッテリーの接続部を丁寧に清掃してください。
コンセント、電源コード、または充電器が故障している	電源電圧を確認し、自転車の販売店に充電器の点検をご依頼ください。
電動アシスト自転車用バッテリーが損傷している	自転車の販売店にお問い合わせください。

## お手入れと保管

### 保守と清掃

充電器に不具合が生じたときは、自転車を購入した販売店に連絡してください。

充電器は乾いた布で拭いてください。

### カスタマーサービス & 使い方のご相談

電動アシスト自転車とそのコンポーネントに関するご質問については自転車の販売店にお問い合わせください。

自転車の販売店の連絡先は、WEBサイトの [www.bosch-ebike.com](http://www.bosch-ebike.com) で確認することができます。



eBikeのコンポーネントとその機能の詳細については、ボッシュeBikeヘルプセンターでご確認ください。

## 廃棄と本機に含まれる物質

本機に含まれる物質に関する情報については、リンク

[www.bosch-ebike.com/en/material-compliance](http://www.bosch-ebike.com/en/material-compliance)をご参照ください。

電動アシスト自転車とそのコンポーネントを一般の家庭用ごみとして廃棄しないでください。



ドライブユニット、サイクルコンピューター（操作ユニットを含む）、電動アシスト自転車用バッテリー、スピードセンサー、アクセサリと梱包材は、環境に適した方法でリサイクルしてください。

個人データがシステムから消去されていることをご自身で確認してください。

破損することなく電子機器から取り外すことができるバッテリーは、廃棄する前に必ず取り外し、バッテリーの分別回収を行う必要があります。

電子製品の分別回収は、種類毎の事前分別、原材料の適切な処理と回収を支え、人と環境の保護につながります。

使用できなくなったボッシュ電動アシスト自転車のコンポーネントは自転車の販売店にお持ちください。



予告なく変更する場合があります。